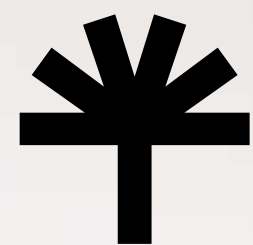


# Oasys

Серия систем хранения



# dobro



# Oasys

Система хранения OASYS включает в себя множество разных модулей, из которых можно собрать шкаф или тумбочку под любые задачи. Все модули стыкуются друг с другом и образуют бесшовную, чистую конструкцию шкафа. А сам шкаф, за счет унифицированной сетки размеров и накладных типов фасадов, бесшовно выстраивается в линию. Такие линии шкафов можно использовать для зонирования офисов, а также как приставки к рабочим столам.

Модули систем хранения OASYS можно разделить на три основные группы: низ, верх и основная часть. Нижняя часть - это база, основание шкафа. Она представлена цоколями и различными подставками, изготовленными из металла и оснащенными регулируемыми опорами. Основная часть - это корпуса, наполнение и фасады шкафов, представлены в широком размерном ряде. Основные модули могут устанавливаться друг на друга. Верхние модули - топы, подушки, рамки и другие декоративные элементы.







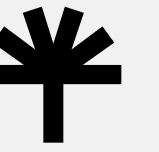








# Варианты



①



72.1001.80.5

Шкаф архивный большой  
OASYS ША-80x5-01

②



72.1002.80.5

Шкаф архивный большой  
OASYS ША-80x5-02

72.1025.80.5

Шкаф гардеробный большой  
OASYS ША-80x5-07

③



72.1003.80.5

Шкаф архивный большой  
OASYS ША-80x5-03

④



72.1004.80.5

Шкаф архивный большой  
OASYS ША-80x5-04

⑤



72.1005.80.5

Шкаф архивный большой  
OASYS ША-80x5-05

⑥



72.1006.80.5

Шкаф архивный большой  
OASYS ША-80x5-06

⑦



72.1012.80.3

Шкаф архивный средний  
OASYS ША-80x3-01

⑧



72.1013.80.3

Шкаф архивный средний  
OASYS ША-80x3-02

# Варианты



⑨



72.1014.80.3

Шкаф архивный средний  
OASYS ША-80x3-03

⑩



72.1015.80.3

Шкаф архивный средний  
OASYS ША-80x3-04

⑪



72.1016.80.3

Шкаф архивный средний  
OASYS ША-80x3-05

⑫



72.1017.80.3

Шкаф архивный средний  
OASYS ША-80x3-06

⑬



72.1007.80.2

Шкаф архивный малый  
OASYS ША-80x2-01

⑭



72.1008.80.2

Шкаф архивный малый  
OASYS ША-80x2-02

⑮



72.1009.80.2

Шкаф архивный малый  
OASYS ША-80x2-03

⑯



72.1010.80.2

Шкаф архивный малый  
OASYS ША-80x2-04



17



72.1011.80.2

Шкаф архивный малый  
OASYS ША-80x2-05

18



72.1018.80.4

Система хранения OASYS CX-80-01

19



72.1019.80.3

Система хранения OASYS CX-80-02

20



72.1020.80.4

Система хранения OASYS CX-80-03

21



72.1031.40.5

Локер на подставке OASYS ЛП-40x1

22



72.1032.40.5

Локер на подставке OASYS ЛП-40x2

23



72.1033.40.5

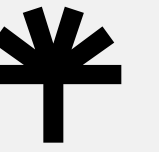
Локер на подставке OASYS ЛП-40x4

24



72.1034.80.1

Подставка скамейка OASYS ЛП-80-01



25



72.1021.160.1,5

Тумба OASYS T-160x1,5-01

26



72.1022.80

Приставка к бенч-системе OASYS  
ПБС-80x2-01

27



72.1023.80

Приставка к бенч-системе OASYS  
ПБС-80x2-02

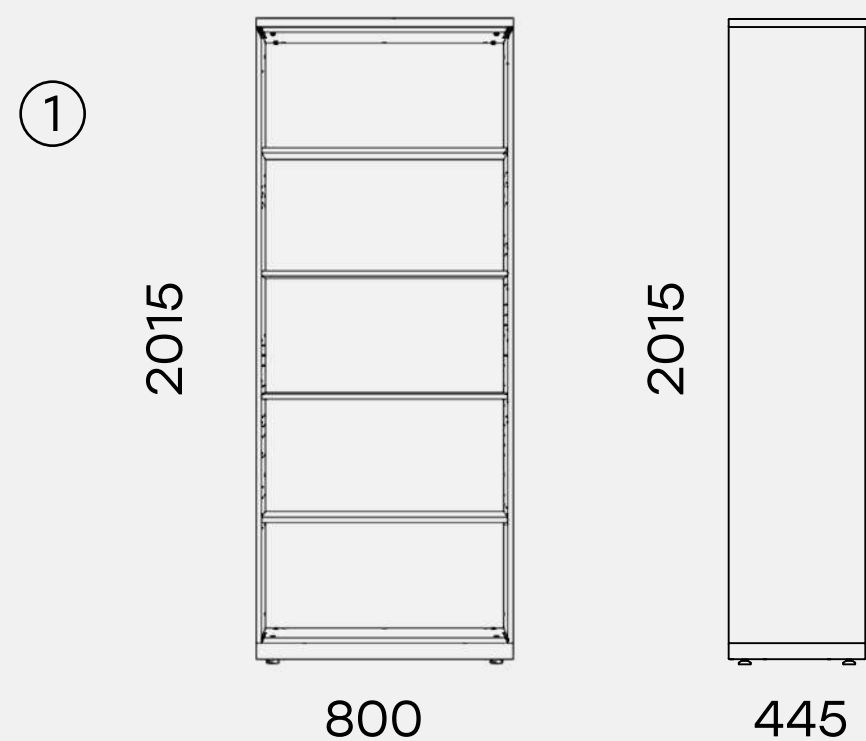
28



72.1024.80

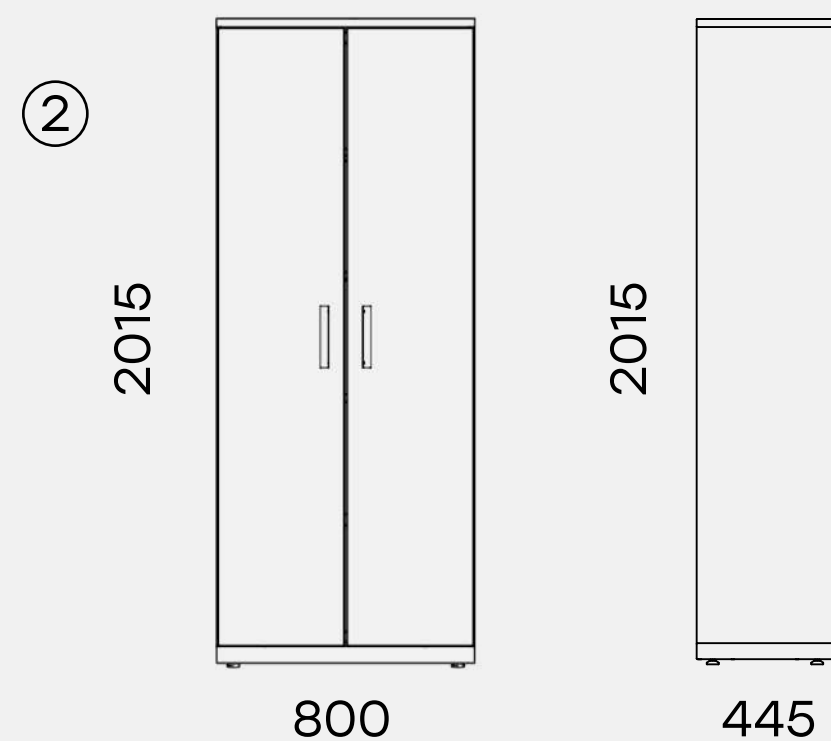
Приставка к бенч-системе OASYS  
ПБС-80x2-03

# Размеры



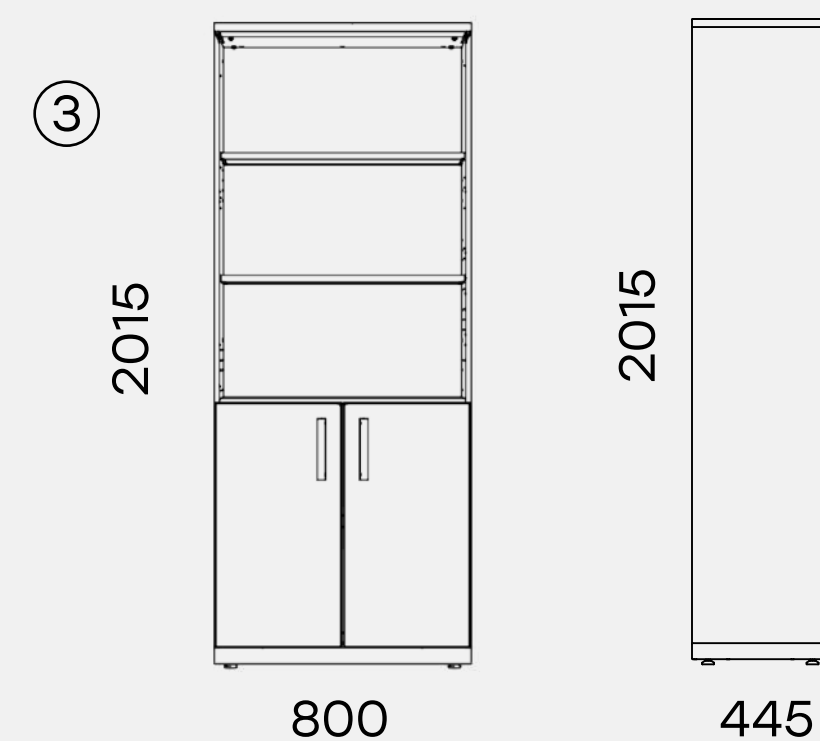
72.1001.80.5

Шкаф архивный большой  
OASYS ША-80x5-01



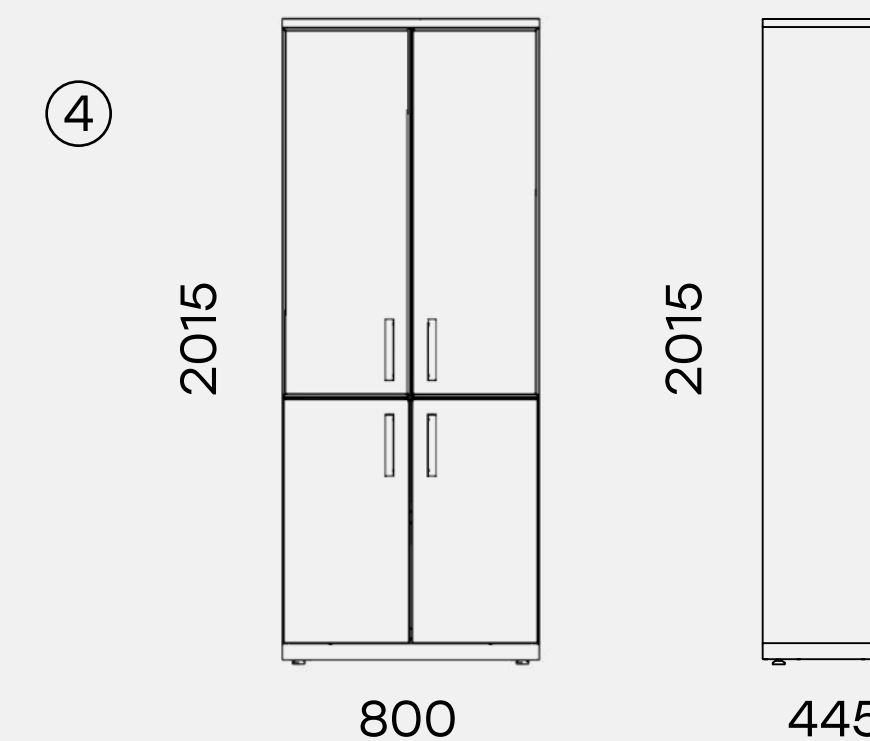
72.1002.80.5

Шкаф архивный большой  
OASYS ША-80x5-02



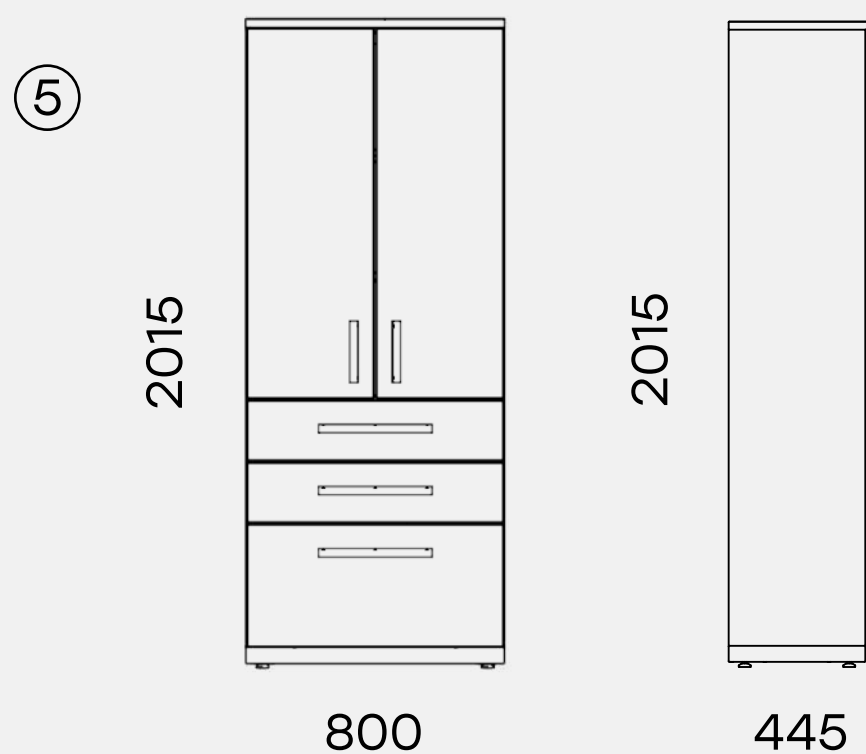
72.1003.80.5

Шкаф архивный большой  
OASYS ША-80x5-03



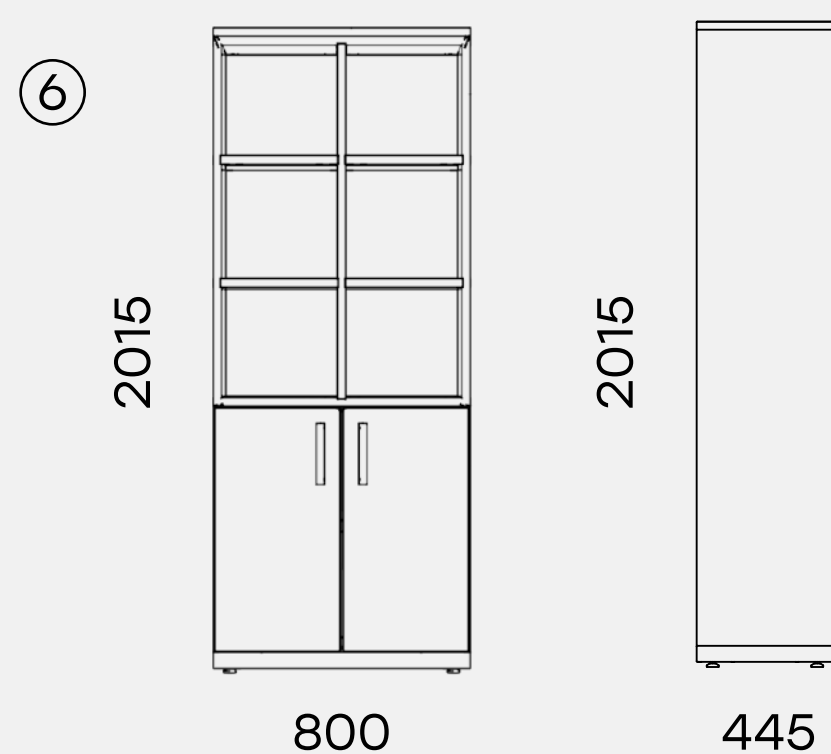
72.1004.80.5

Шкаф архивный большой  
OASYS ША-80x5-04



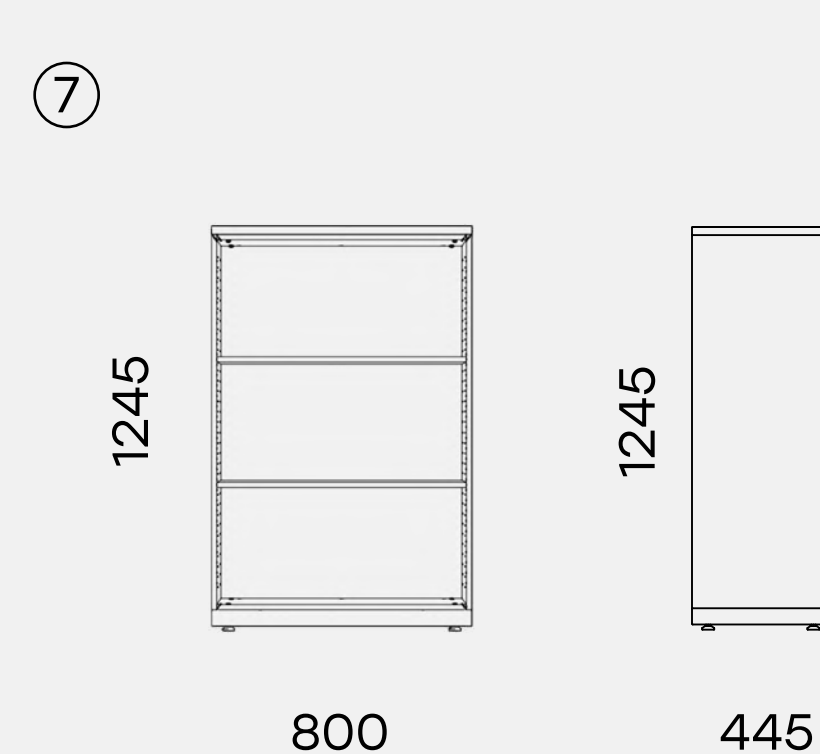
72.1005.80.5

Шкаф архивный большой  
OASYS ША-80x5-05



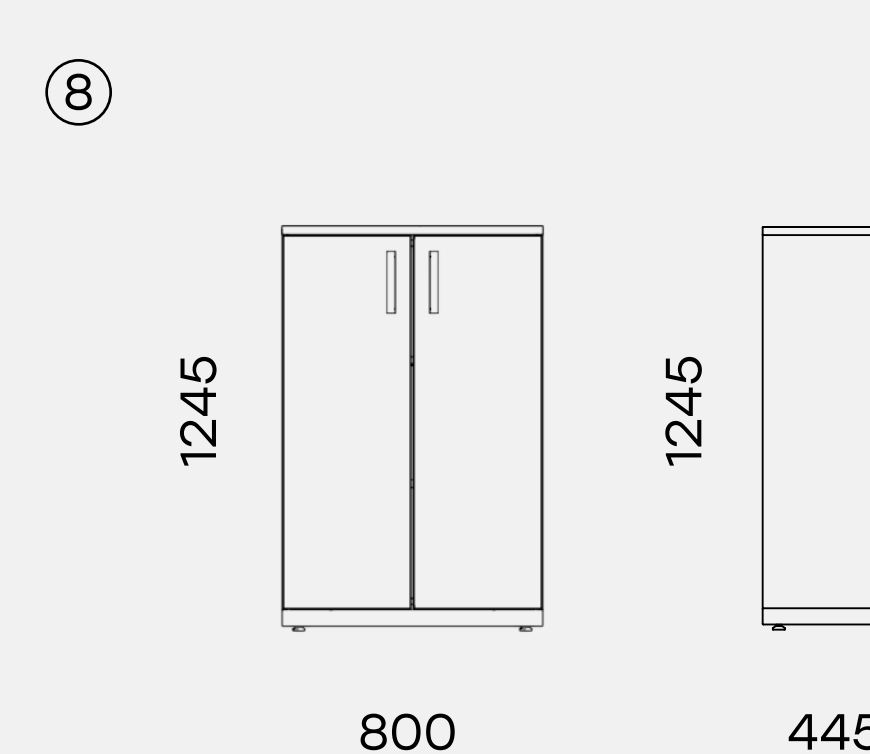
72.1006.80.5

Шкаф архивный большой  
OASYS ША-80x5-06



72.1012.80.3

Шкаф архивный средний  
OASYS ША-80x3-01



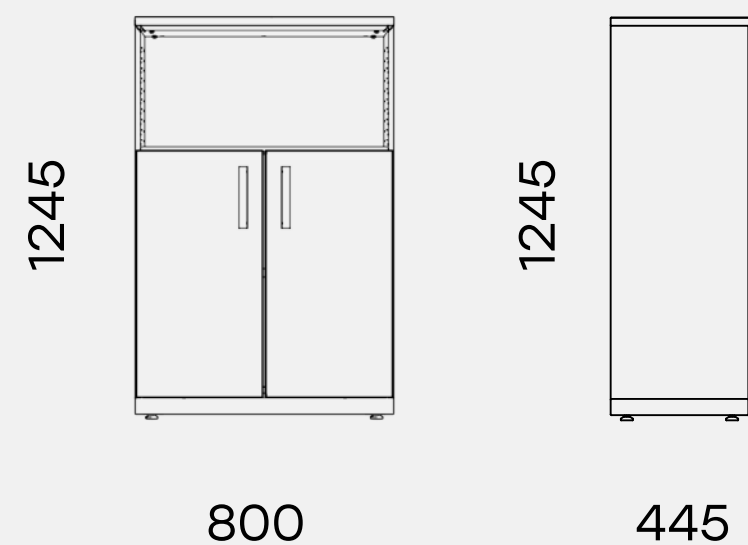
72.1013.80.3

Шкаф архивный средний  
OASYS ША-80x3-02

# Размеры



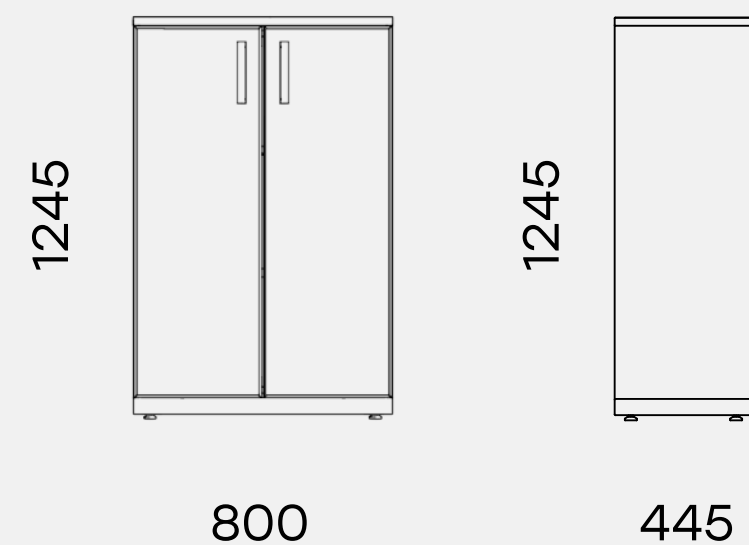
⑨



[72.1014.80.3](#)

Шкаф архивный средний  
OASYS ША-80x3-03

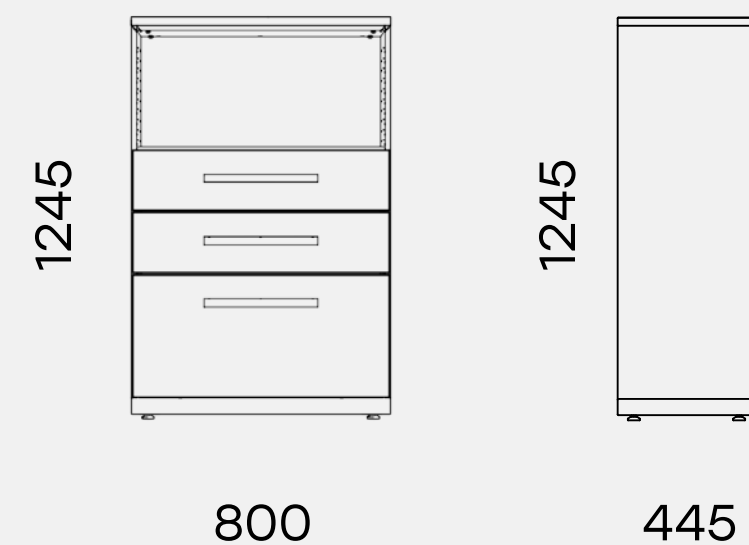
⑩



[72.1015.80.3](#)

Шкаф архивный средний  
OASYS ША-80x3-04

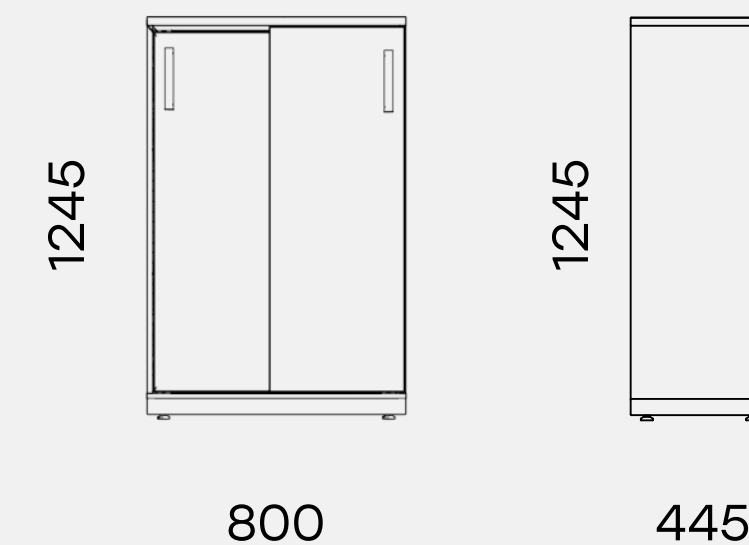
⑪



[72.1016.80.3](#)

Шкаф архивный средний  
OASYS ША-80x3-05

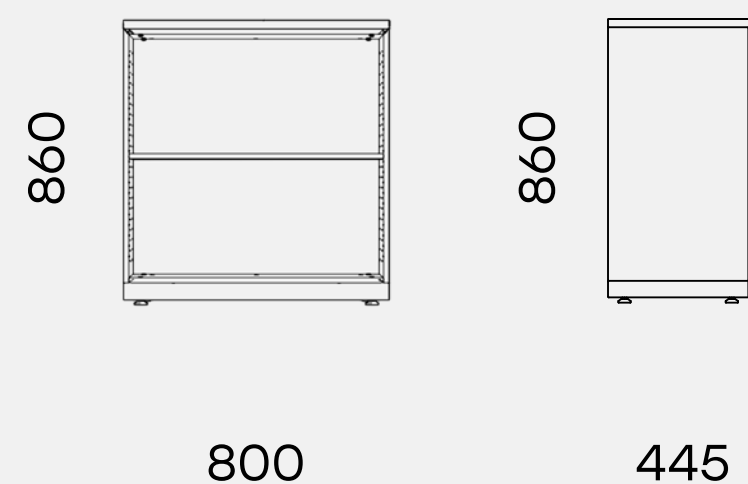
⑫



[72.1017.80.3](#)

Шкаф архивный средний  
OASYS ША-80x3-06

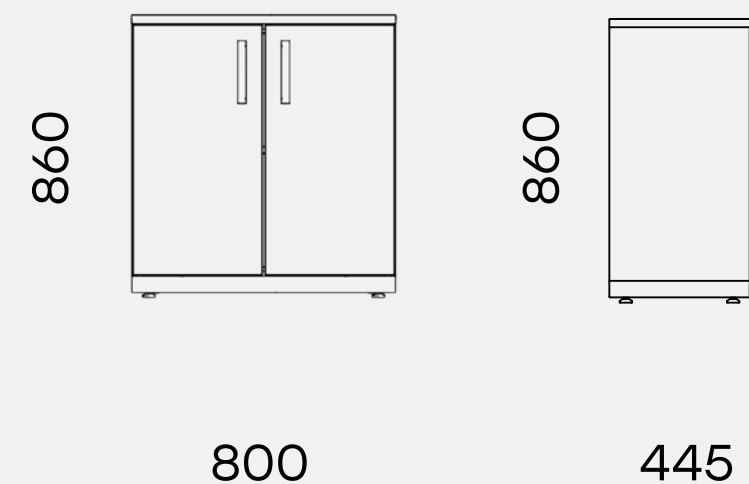
⑬



[72.1007.80.2](#)

Шкаф архивный малый  
OASYS ША-80x2-01

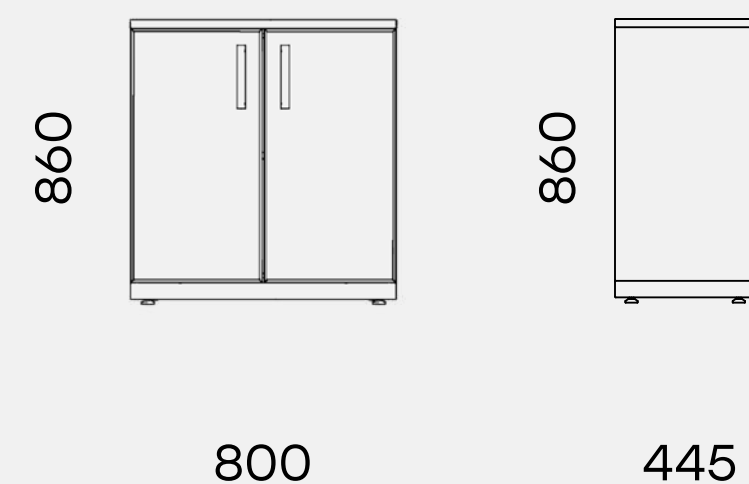
⑭



[72.1008.80.2](#)

Шкаф архивный малый  
OASYS ША-80x2-02

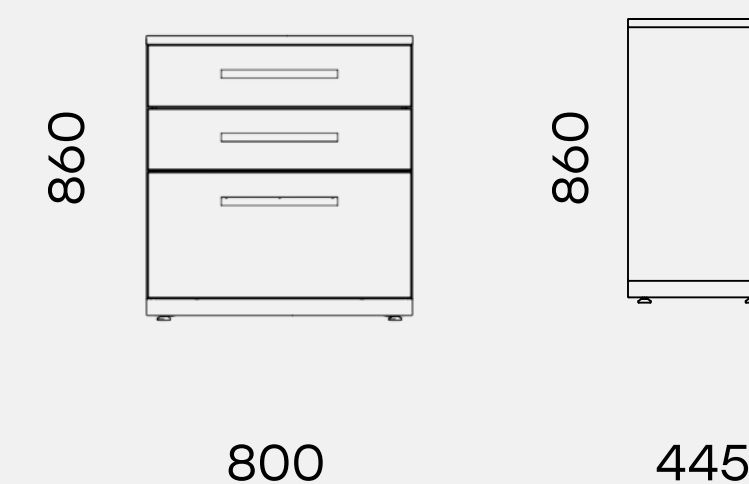
⑮



[72.1009.80.2](#)

Шкаф архивный малый  
OASYS ША-80x2-03

⑯



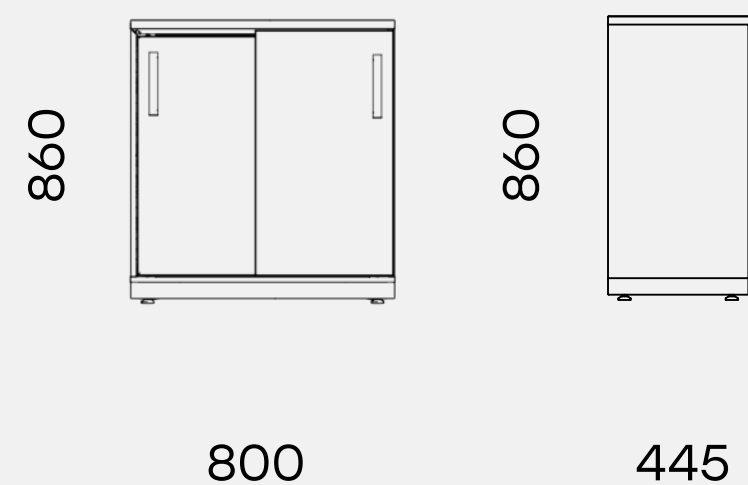
[72.1010.80.2](#)

Шкаф архивный малый  
OASYS ША-80x2-04

# Размеры



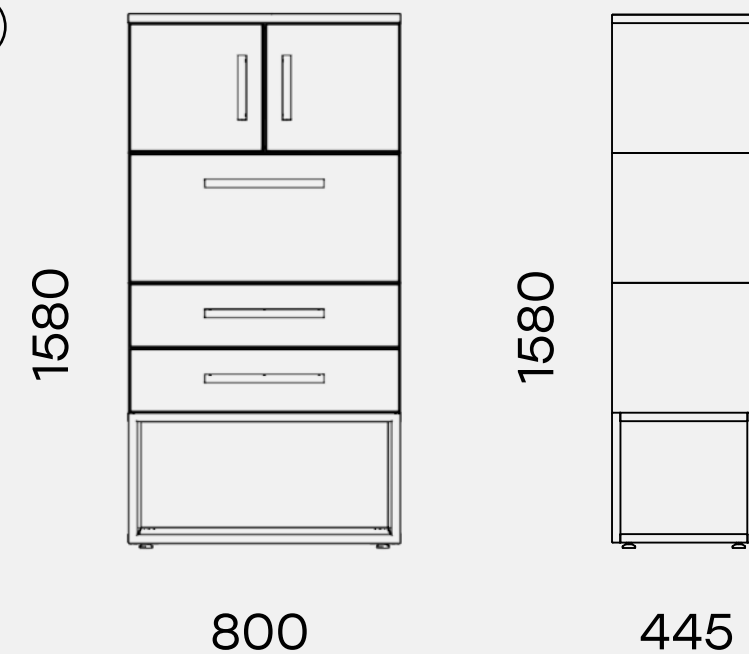
17



[72.1011.80.2](#)

Шкаф архивный малый  
OASYS ША-80x2-05

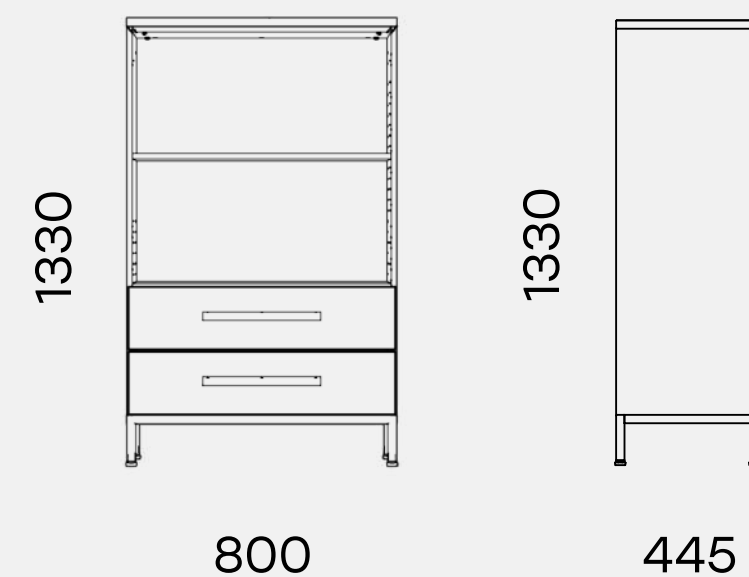
18



[72.1018.80.4](#)

Система хранения OASYS CX-80-01

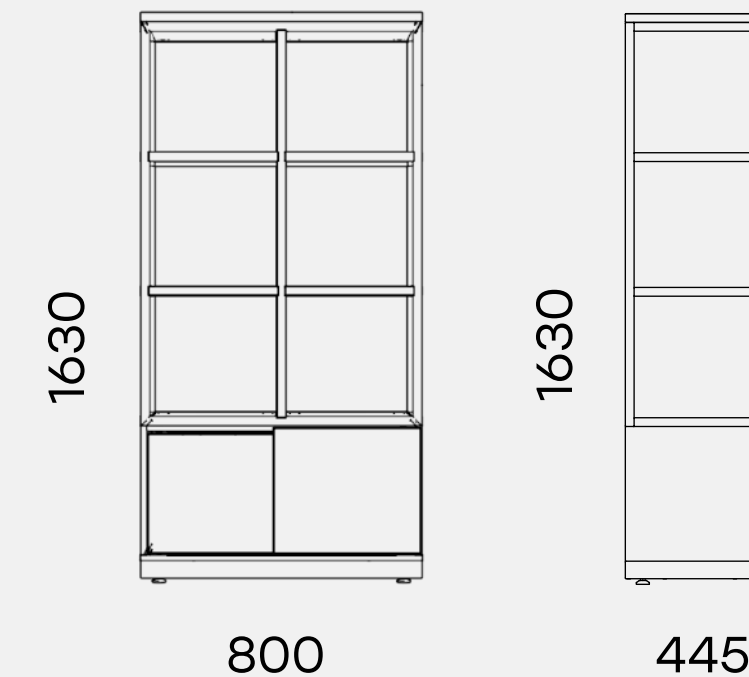
19



[72.1019.80.3](#)

Система хранения OASYS CX-80-02

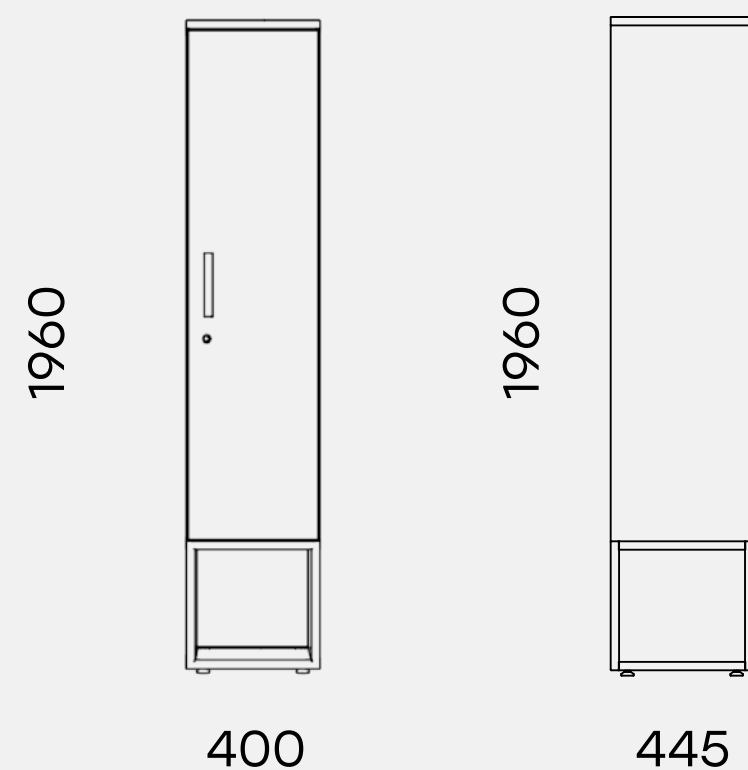
20



[72.1020.80.4](#)

Система хранения OASYS CX-80-03

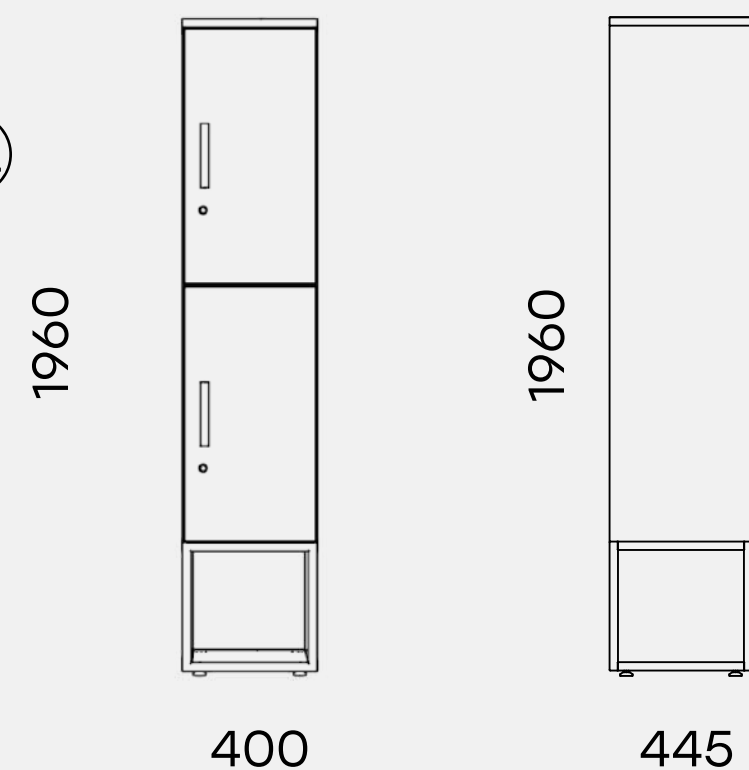
21



[72.1031.40.5](#)

Локер на подставке OASYS ЛП-40x1

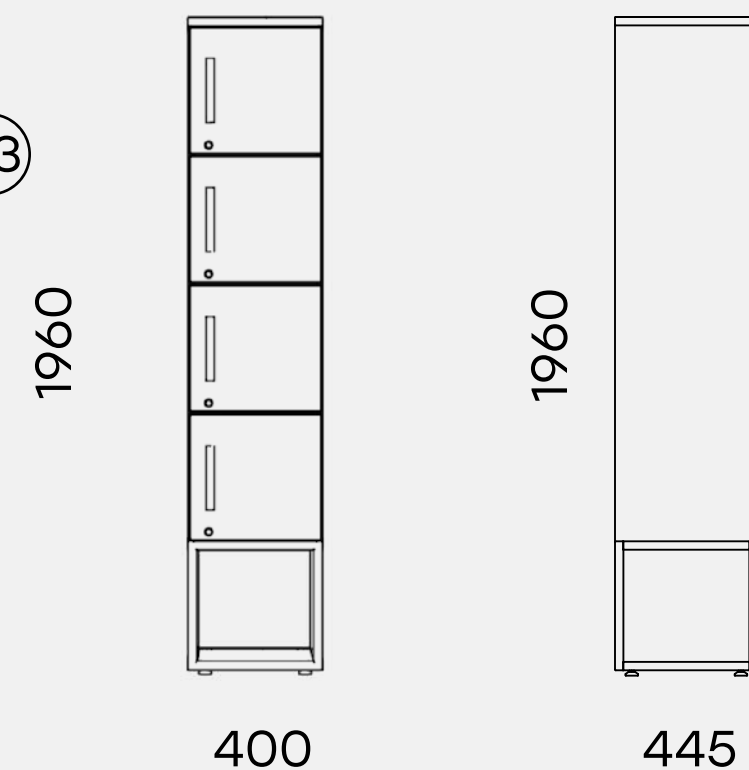
22



[72.1032.40.5](#)

Локер на подставке OASYS ЛП-40x2

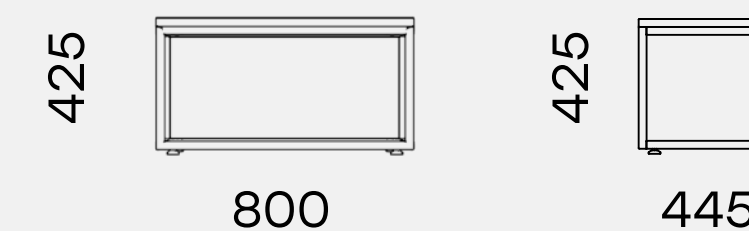
23



[72.1033.40.5](#)

Локер на подставке OASYS ЛП-40x4

24



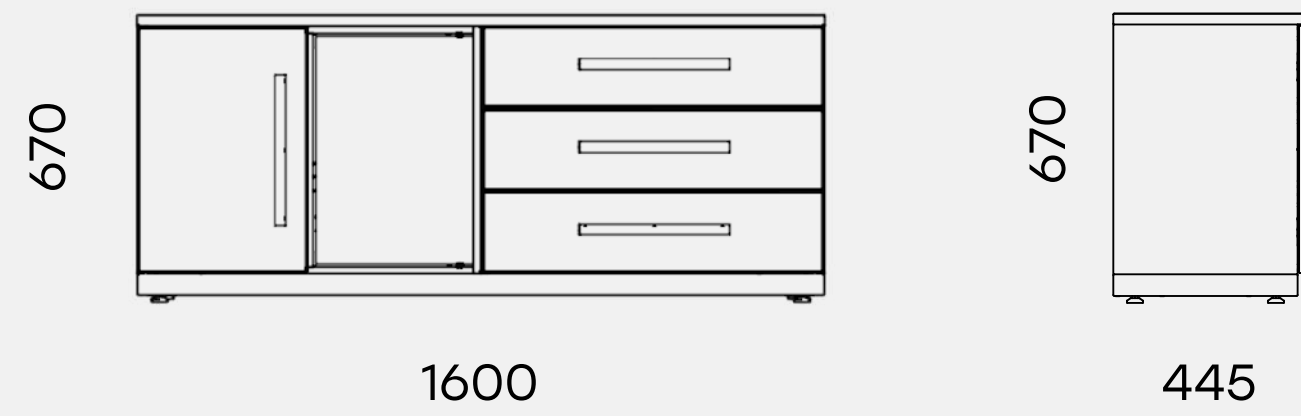
[72.1034.80.1](#)

Подставка скамейка OASYS ЛП-80-01

# Размеры



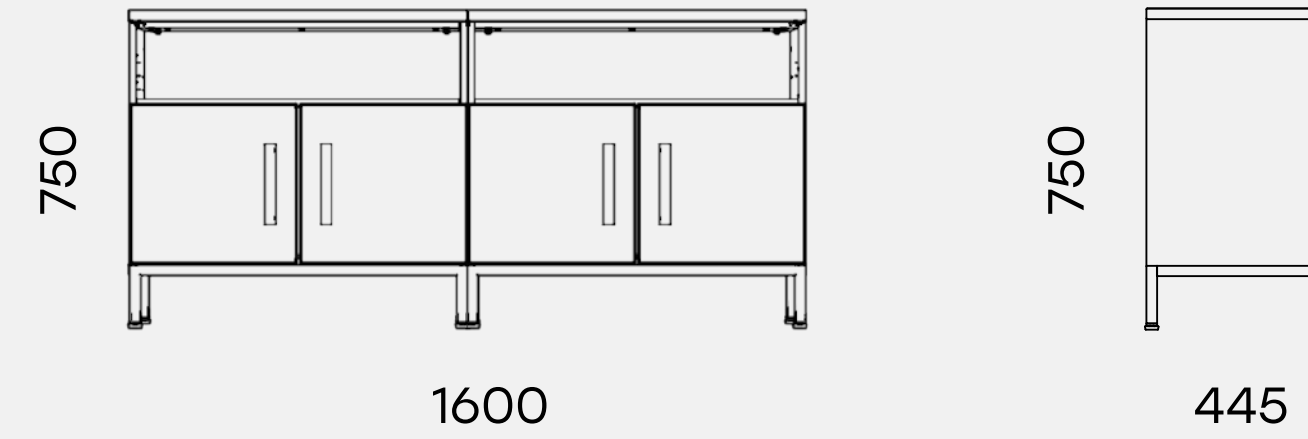
25



[72.1021.160.1,5](#)

Тумба OASYS T-160x1,5-01

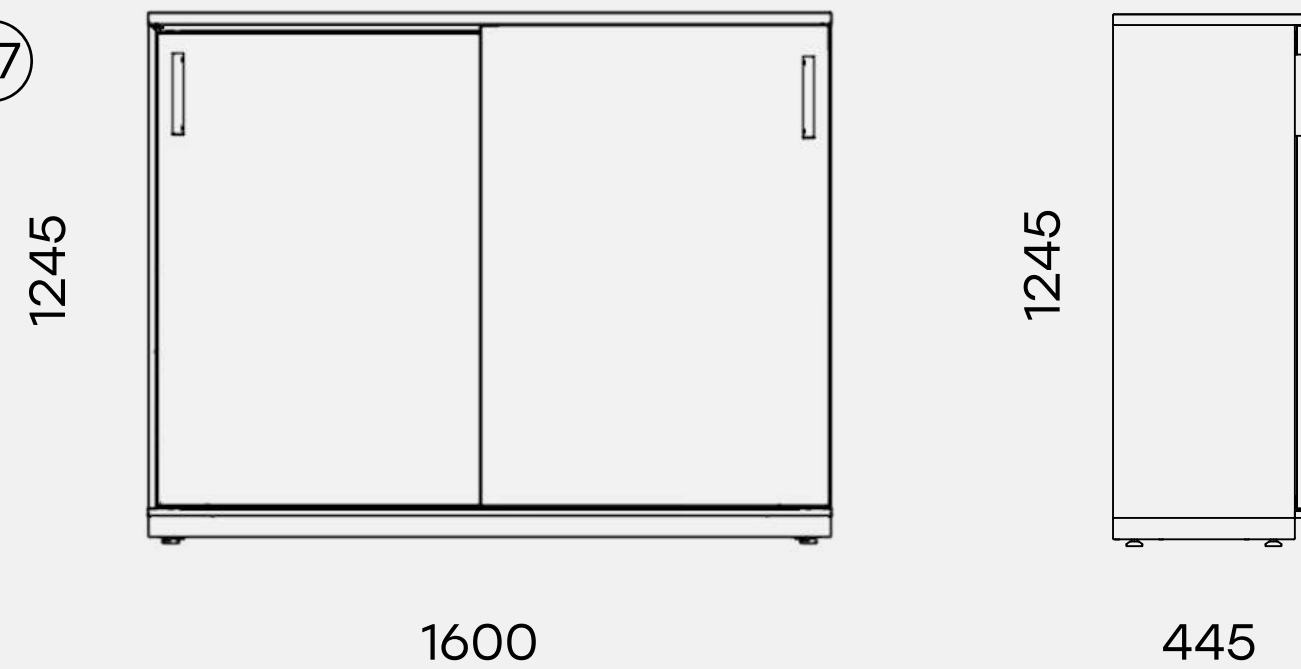
26



[72.1022.80](#)

Приставка к бенч-системе OASYS  
ПБС-80x2-01

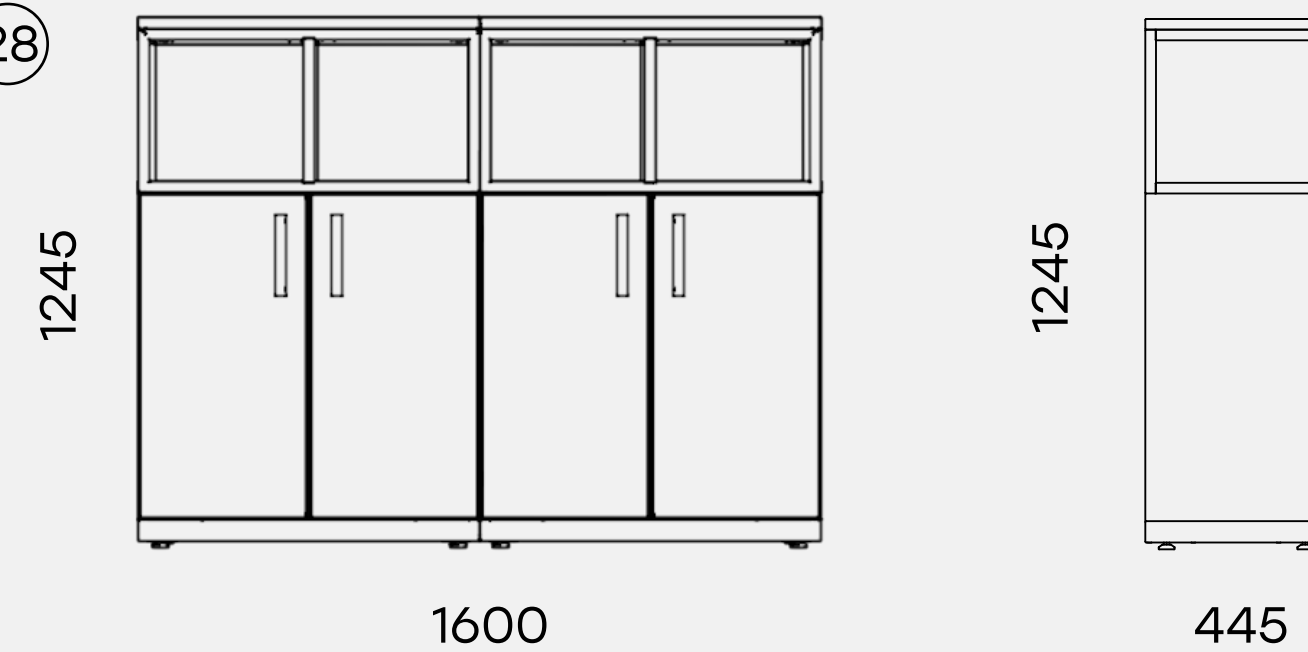
27



[72.1023.80](#)

Приставка к бенч-системе OASYS  
ПБС-80x2-02

28



[72.1024.80](#)

Приставка к бенч-системе OASYS  
ПБС-80x2-03





Система хранения OASYS состоит из множества модулей - корпусов, фасадов, полок, цоколей, топов и т.д., которые позволяют собрать шкаф любого назначения.

Основные параметры системы:

Тип шкафа	Глубина	Ширина	Высота
Шкафы	445 мм	300 / 400 / 600 / 800	1 / 1,5 / 2 / 3 / 4 / 5 / 6 ОН
Шкафы со сдвижными дверьми	445 мм	800 / 1200 / 1600	1 / 1,5 / 2 / 3 / 4 ОН

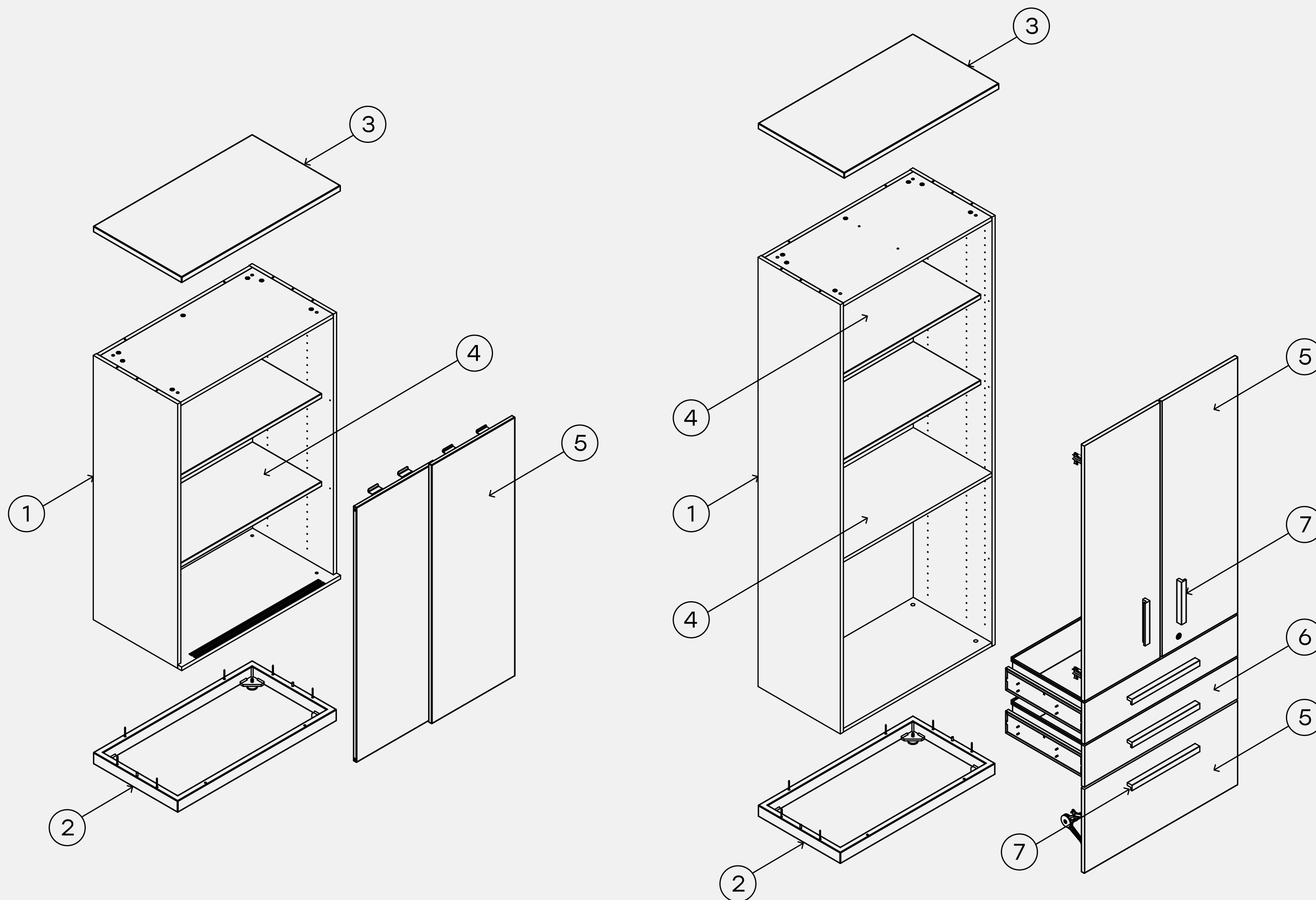
ОН = 384 мм

ОН - условное обозначение шага высоты корпусов и ярусов хранения, обеспечивает хранение всех типов папок и документов.

# Основные модули

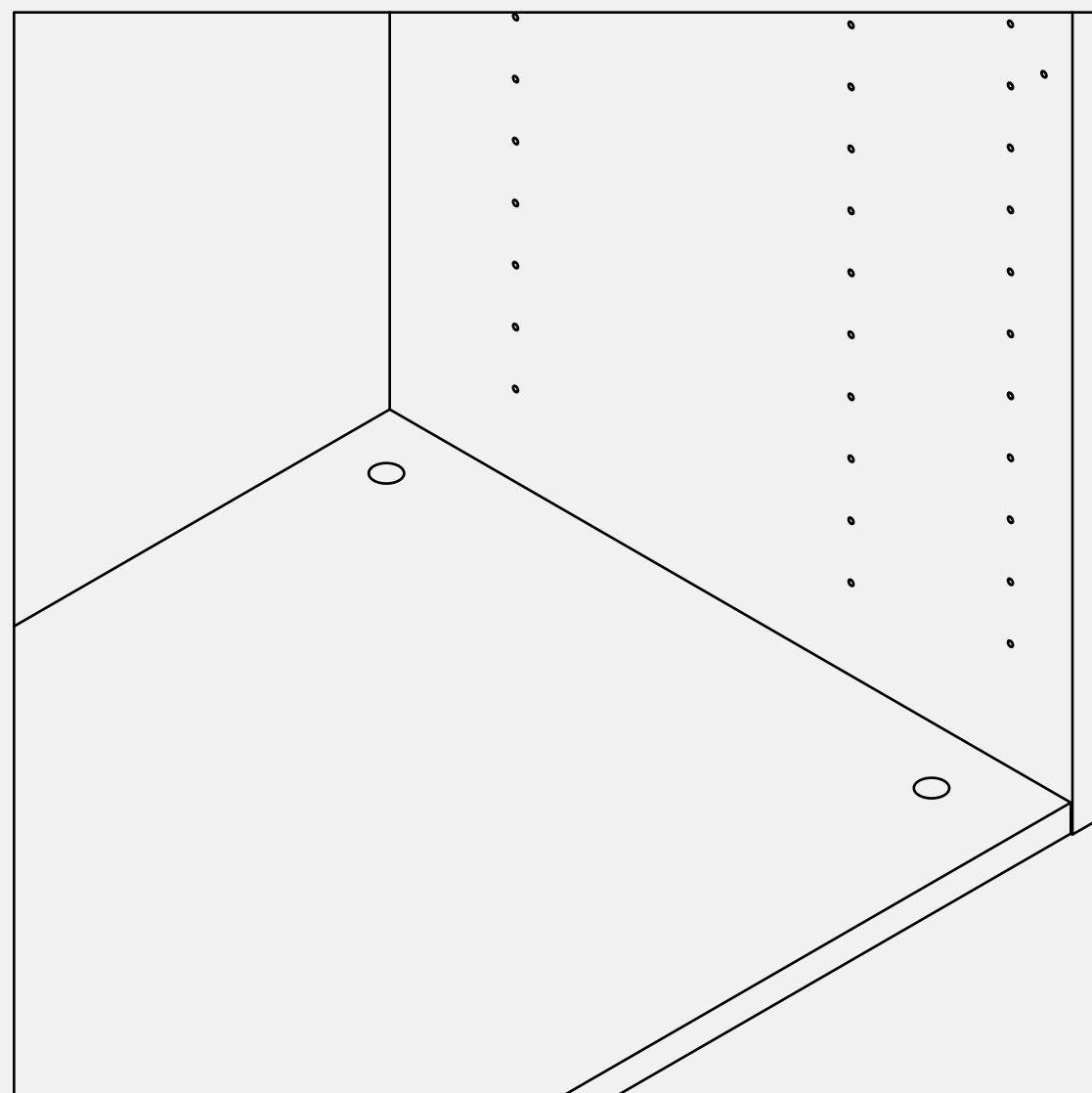


- ① **Корпус**  
Обычный или для сдвижных дверей
- ② **Низ**  
Цоколь, подставка-ножки, подставка-рамка
- ③ **Верх**  
Топ, топ-рамка, топ-сидушка
- ④ **Полки**  
Полка стальная, полка с перекладиной или полка-разделитель из ЛДСП
- ⑤ **Фасады**  
Двери сплошные или с окном, двери сдвижные или откидные
- ⑥ **Ящики**  
Ящики в полную высоту или половинки
- ⑦ **Ручки и замки**  
Ручки разных размеров. Замки для локеров.





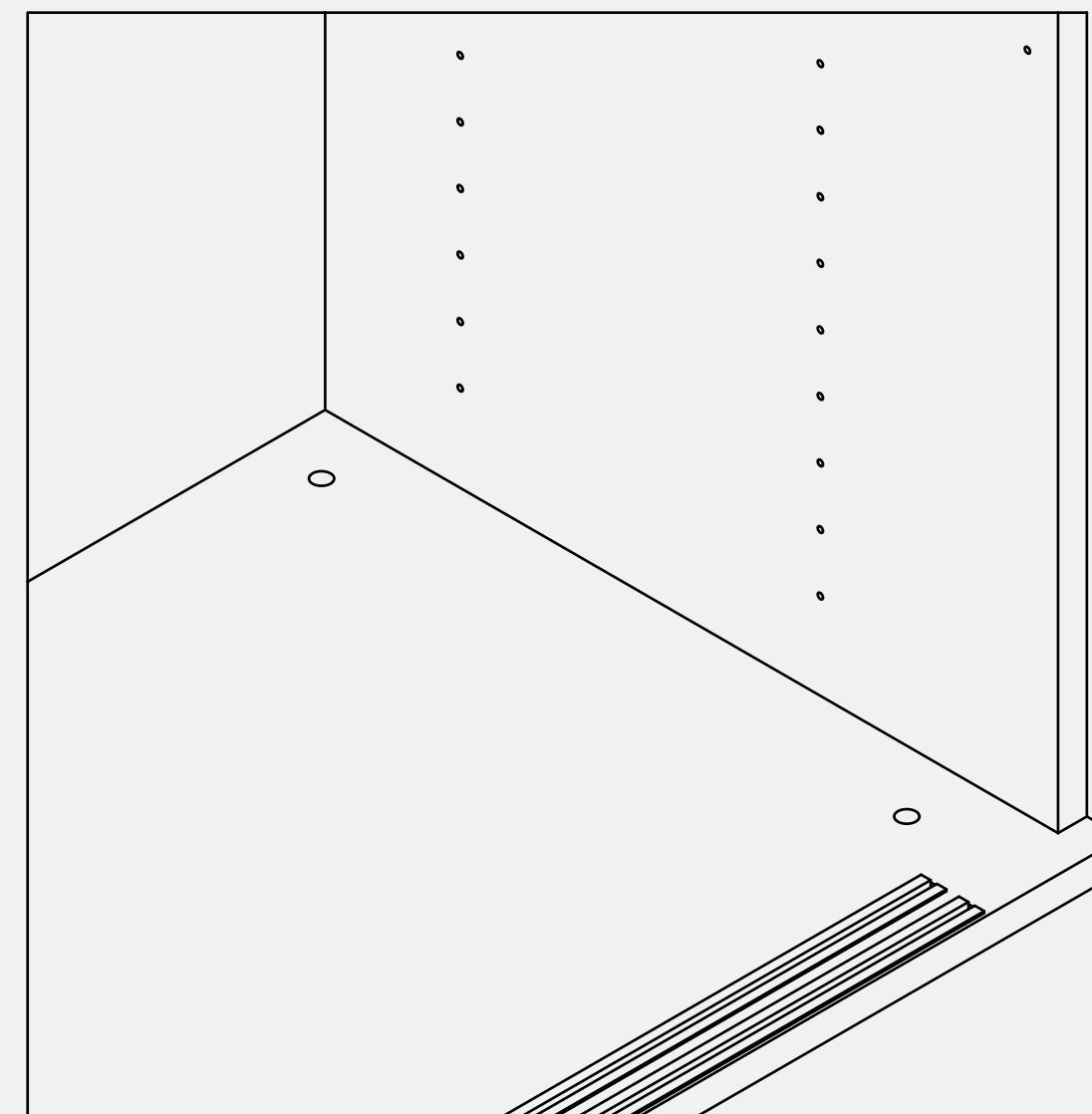
Oasys  
Корпус



для установки накладных дверей, ящиков  
или использования в виде стеллажа

72.0040

Oasys Корпус  
для сдвижных дверей



для установки сдвижных дверей

72.0044

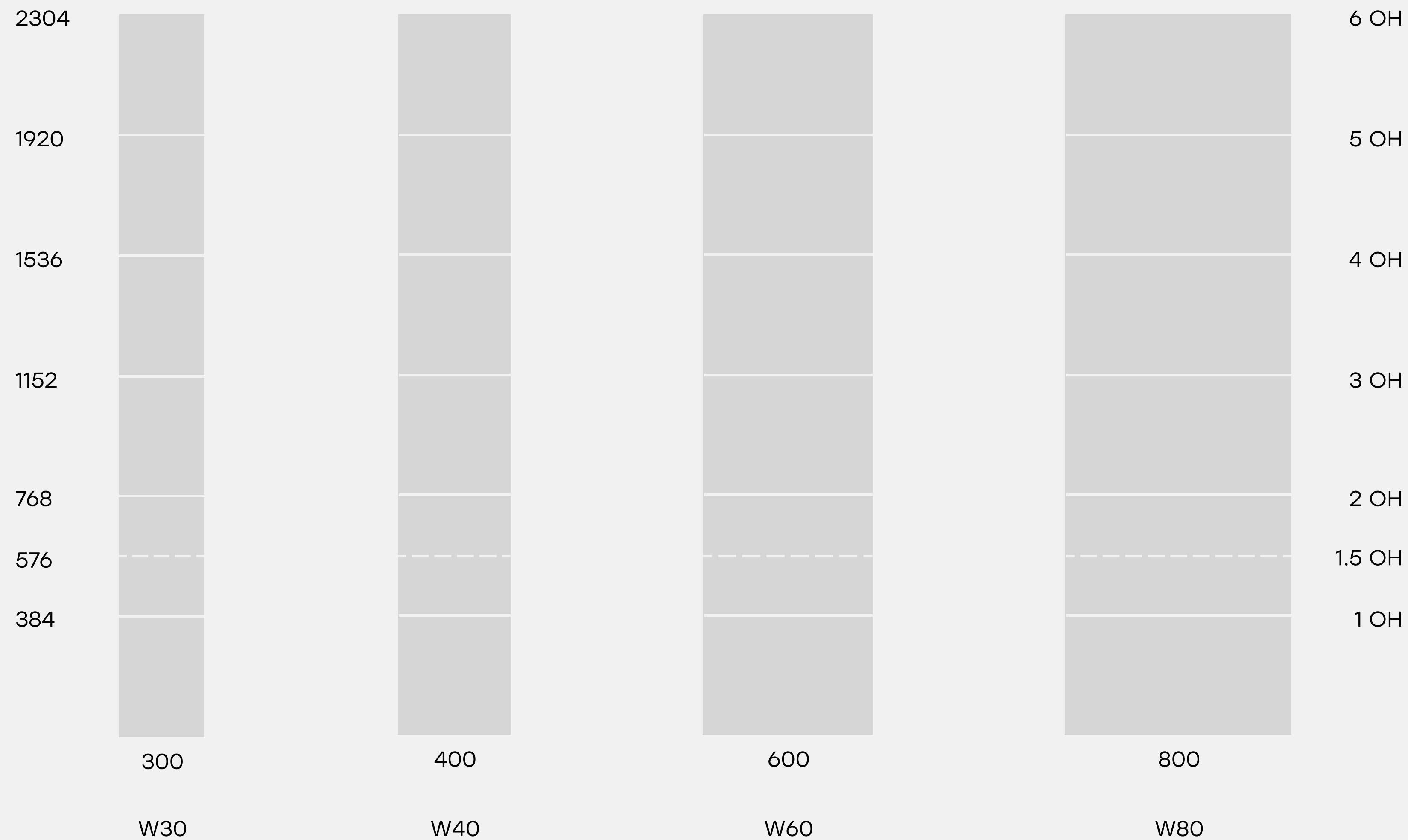


## Корпус

для установки накладных дверей, ящиков  
или использования в виде стеллажа

ОН = 384 мм  
Глубина = 425 мм

ОН – условное обозначение шага  
высоты корпусов и ярусов хранения

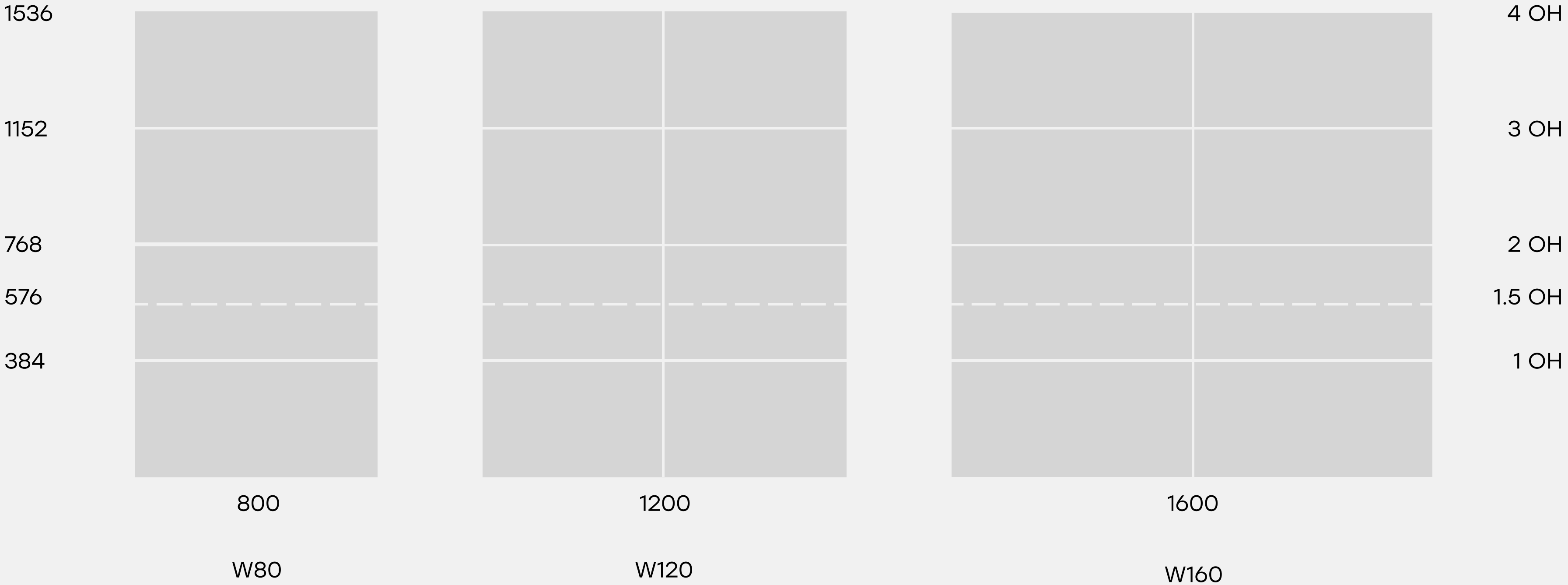




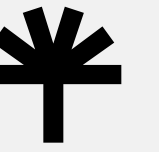
## Корпус

для сдвижных дверей

ОН = 384 mm  
Глубина = 445 mm



ОН – условное обозначение шага  
высоты корпусов и ярусов хранения



### Фасады



72.0001  
Дверь



72.0015  
Дверь с окном



72.0005  
Дверь откидная



72.0010  
Дверь откидная с окном

### Петли дверные



Комплект петель  
выбирать по высоте  $oh$  двери



Комплект петель с доводчиком  
выбирать по высоте  $oh$  двери

### Замок



72.0017  
Замок на дверь

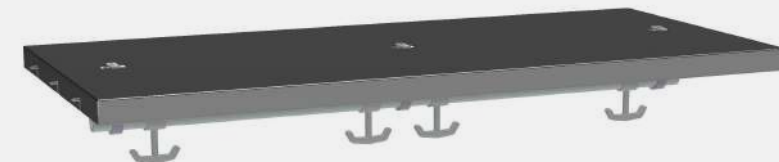
### Полки



72.0075  
Полка

72.0080

Полка-разделитель



72.0077  
Полка с перекладиной

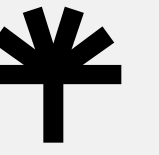
### Ящики



72.0110.\*\*.1  
Ящик 1 ОН



72.0110.\*\*.0,5  
Ящик 0.5 ОН



Фасады



[72.0033](#)  
Комплект сдвижных дверей

Полки



[72.0075](#)  
Полка

Замок



Замок на сдвижные двери



## Фасады

- ① Дверь [72.0001](#)
- ② Дверь с окном [72.0015](#)
- ③ Дверь откидная [72.0005](#)
- ④ Дверь откидная с окном [72.0010](#)
- ⑤ Комплект сдвижных дверей [72.0033](#)

В Корпус W80 устанавливаются две двери W40, а в Корпус W60 две двери W30.

Ширина W Высота OH	W 30	W 40	W 60	W 80	W 120	W 160
1 OH	1-2	1-2-3-4	1-2-3-4	3-4-5	5	5
1,5 OH	1-2	1-2	1-2	5	5	5
2 OH	1-2	1-2	1-2	5	5	5
3 OH	1-2	1-2	1-2	5	5	5
4 OH	1-2	1-2	1-2	5	5	5
5 OH	1-2	1-2	1-2	-	-	-
6 OH	1-2	1-2	1-2	-	-	-



# Общие модули



Низ



72.0105  
Цоколь



72.0060  
Подставка-ножки

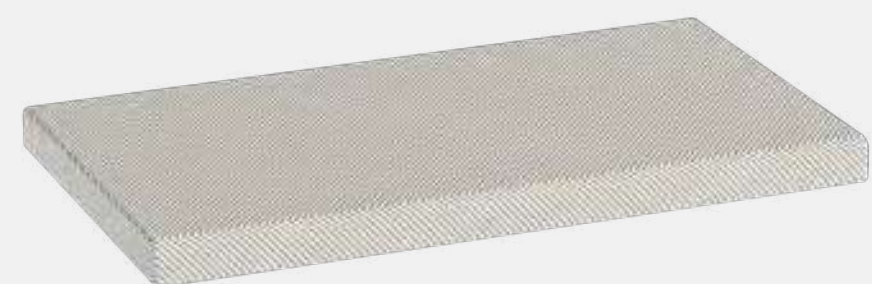


72.0065  
Подставка-рамка

Верх



72.0090  
Топ



72.0180  
Топ-сидушка

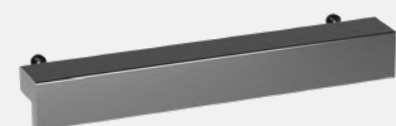


72.0095.80.1  
Топ-рамка 1 OH W800

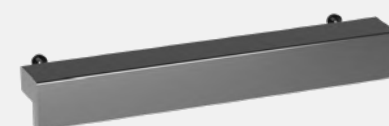


72.0095.80.3  
Топ-рамка 3 OH W800

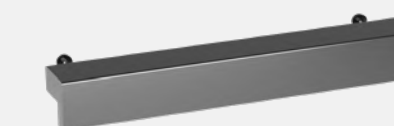
Ручка



72.0085.128 Ручка 128



72.0085.160 Ручка 160



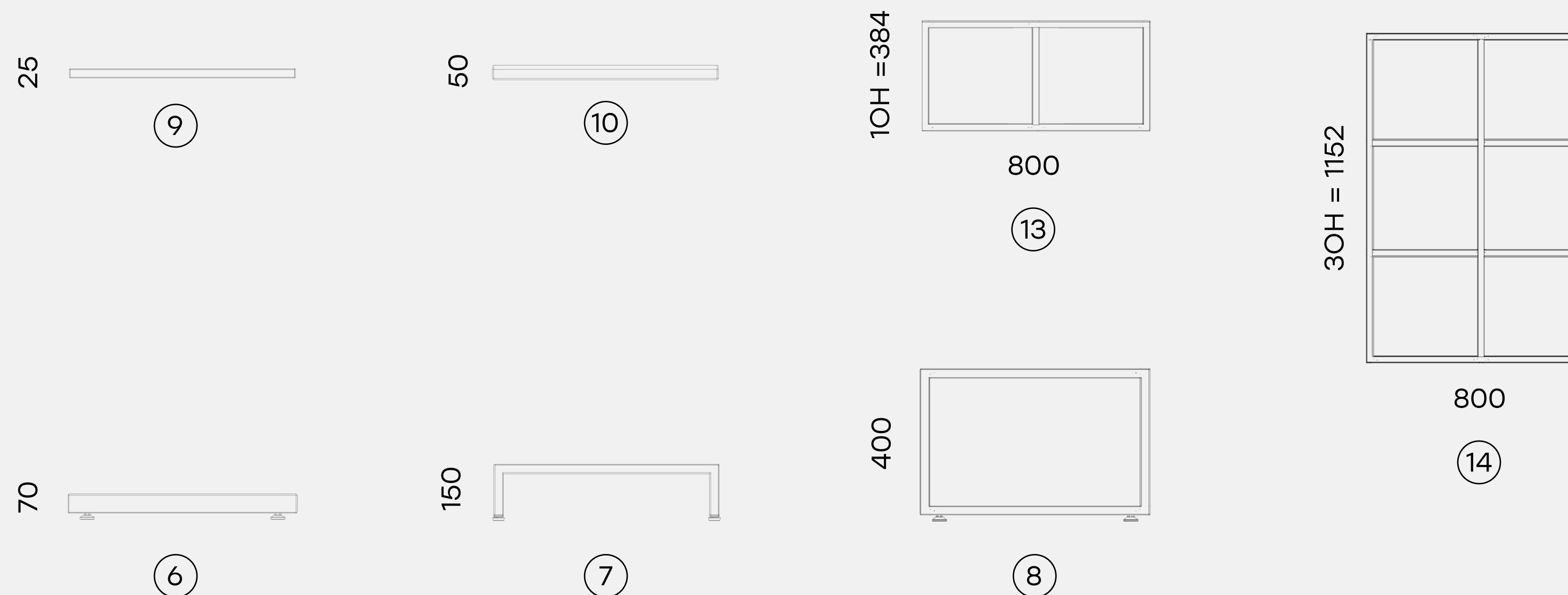
72.0085.320 Ручка 320



## Модули

- ⑥ Цоколь [72.0105](#)
- ⑦ Подставка-ножки [72.0060](#)
- ⑧ Подставка-рамка [72.0065](#)
- ⑨ Топ [72.0090](#)
- ⑩ Топ-сидушка [72.0180](#)
- ⑪ Полка [72.0075](#)
- ⑫ Полка-разделитель [72.0080](#)
- ⑬ Полка с перекладиной [72.0077](#)
- ⑭ Топ-рамка 1 [72.0095.80.1](#)
- ⑮ Топ-рамка 3 [72.0095.80.3](#)

Ширина W Глубина	W 40	W 60	W 80	W 120	W 160
445 мм	6-7-8-9-10-11-12-13	6-7-8-9-10-11-12	6-7-8-9-10-11-12-13-14-15	6	6





Корпуса полностью выполнены из ЛДСП 16 мм с кромкой ABS 0,5 мм.

Фасады выполнены из ЛДСП 16 мм с кромкой ABS 2,0 мм.

Топы выполнены из ЛДСП 25 мм с кромкой ABS 2,0 мм.

Цоколи, основания и другие нижние части столов изготовлены из стальной профильной трубы и покрыты порошковой краской, имеют регулируемые опоры для компенсации неровности пола.

При выборе накладных дверей для их установки необходимо выбрать комплект петель обычных или с доводчиком. Комплект петель выбирается в зависимости от высоты двери.

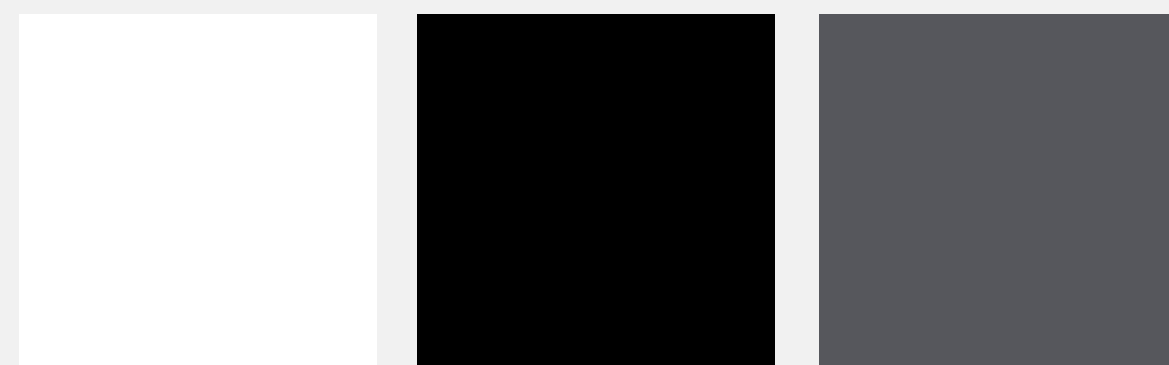
Гибкая система Oasys позволяет собрать свою уникальную модель из разных корпусов, для этого используется Комплект для соединения корпусов [72.0020](#).

# Цвета и материалы



## Порошковая краска по металлу

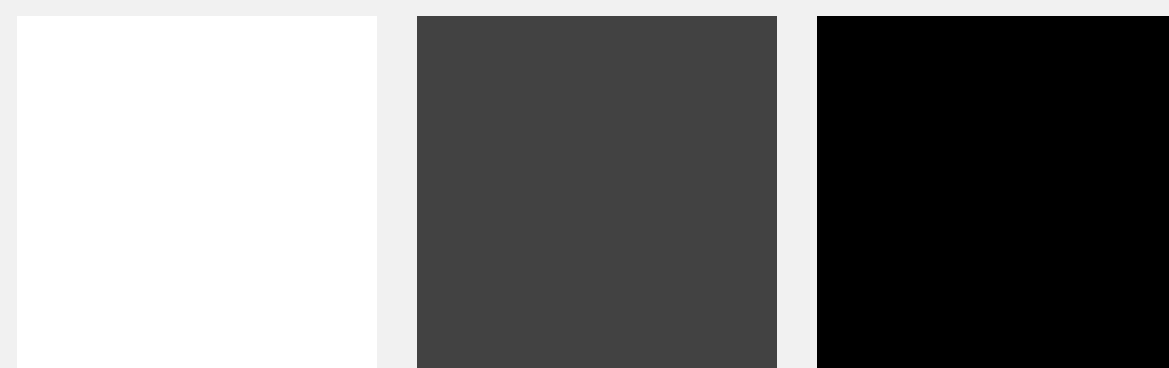
базовая палитра | муар



501 RAL 9016    502 RAL 9005    503 RAL 7024

Палитра может быть подобрана индивидуально под проект по каталогу RAL Classic, RAL Design\*

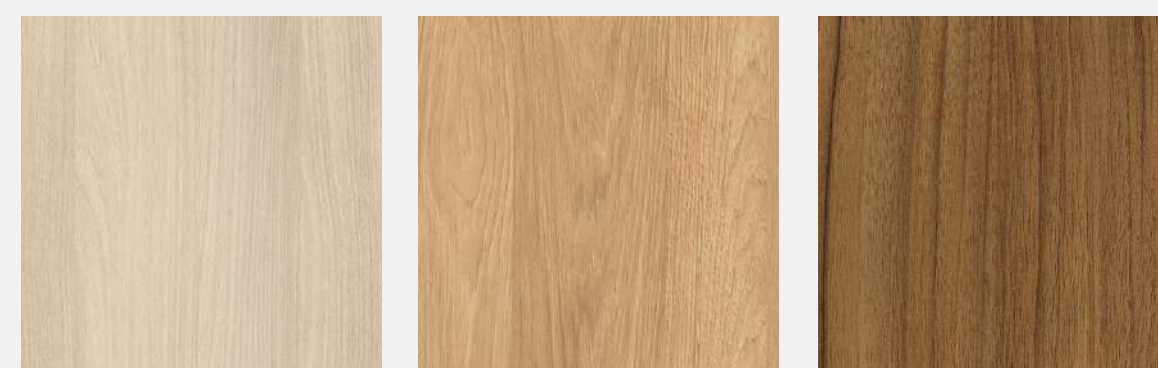
## ЛДСП цветовая палитра



601    602    603

601 - Белый премиум  
602 - Диамант серый  
603 - Чёрный

## ЛДСП древесная палитра



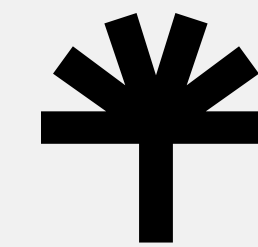
621    622    623

621 - Акация Лэйклэнд светлая  
622 - Гикори натуральный  
623 - Орех Дижон натуральный

Древесный декор может быть подобран индивидуально под проект по каталогу, возможно применение натурального шпона\*

\*расширенную палитру вы можете посмотреть в каталоге [«Цвета и материалы»](#)

# dobro



**Санкт-Петербург**

8 (812) 426 38 08  
spb@dobro.io

**Москва**

8 (495) 146 83 84  
msk@dobro.io

**dobro.io**