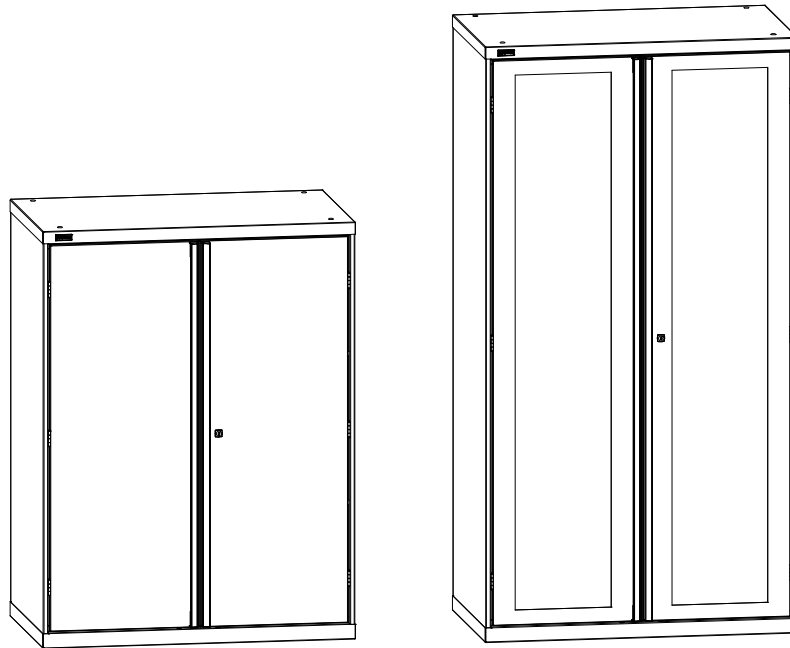


ПАСПОРТ

Шкаф инструментальный ДиКом ВС-053 и ВС-055



Дата _____ Контролёр ОТК _____ Упаковщик _____
изготовления

Санкт-Петербург

1. Общие сведения

1.1. Шкаф инструментальный ДиКом ВС-053 и ВС-055 тяжёлой серии представляет собой сборно-разборную конструкцию. Шкаф предназначен для производственных предприятий, ремонтных мастерских, гаражей и т.д. Используется для хранения инструмента и оснастки.

Внутреннее наполнение шкафа комплектуется по желанию Покупателя.

Изготовлен по ТУ 31.09.11.190-004-71434239-2020, ГОСТ Р 58864-2020.

1.2. Максимально допустимые равномерно распределённые нагрузки:

Корпус шкафа ВС (включая внутреннее наполнение) - **1500 кг.**

ВС-05 Полка - **200 кг.**

ВС Ящик - **100 кг.**

При установке доп. комплекта направляющих в ВС Ящик h150/300 - **200 кг.**

ВС Платформа выкатная - **200 кг.**

1.3. Изготовитель: ООО "ДиКом-Сервис".

Адрес: Россия, 196655, г. Санкт-Петербург,


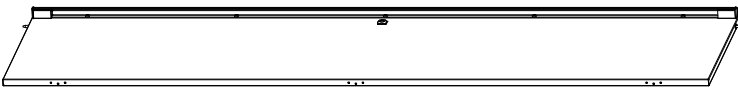
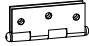

Колпино, Сапёрный переулок, дом 3.

Электронный адрес: www.dikom.ru.

1.4. Предприятие-изготовитель оставляет за собой право вносить изменения в конструкцию изделия, не ухудшающие его потребительские свойства. При этом возможны изменения характеристик и комплекта поставки.

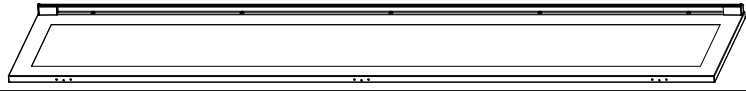



2. Комплектация

2.1. ВС-053/ВС-055 Двери

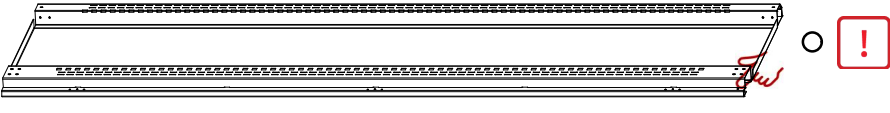

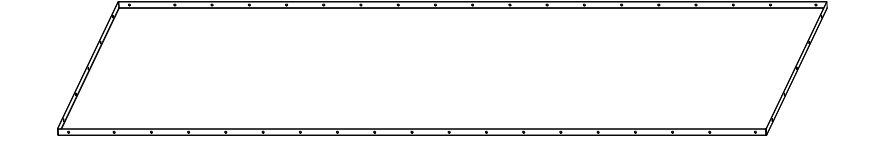


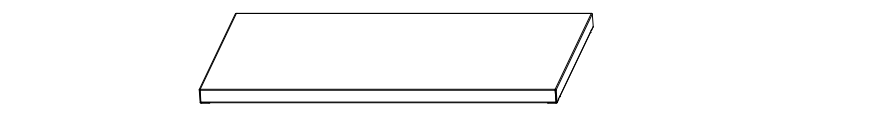













№	Наименование	Кол-во	Изображение
A	Дверь левая	1	
B	Дверь правая	1	
C	Петля рояльная	6	
D	Заклёпка 4x6 потайная	36	

2.2. ВС-053/ВС-055 Двери с окнами

ВНИМАНИЕ! На ВС Дверях с окнами допускаются незначительные царапины.

№	Наименование	Кол-во	Изображение
E	Дверь левая с окном	1	
F	Дверь правая с окном	1	
C	Петля рояльная	6	
D	Заклёпка 4x6 потайная	36	

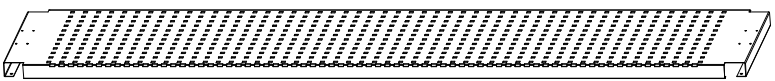
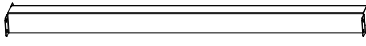

2.3. ВС-053/ВС-055 Шкаф (без дверей) - (ВС-055 - три упаков. места; ВС-053 - одно упаков. место)

№	Наименование	Кол-во	Изображение				
G	Стенка боковая правая	1					
H	Стенка боковая левая	1					
I	Стенка задняя	1					
J	Крышка	1					
K	Дно	1					
L	Полка	1					
M	Соединитель передний	4		R	Винт М4х12 потайной	1	
N	Фиксатор направляющей	4		BH	Шайба 4	1	
O	Саморез 5,5х16	22		CI	Гайка М4	1	
P	Стикер Заглушка Д16	1		S	Винт М6х12	42	
Q	Заглушка 12	4		T	Гайка М6 самоконтр.	32	
BF	Магнит	1		U	Шайба 6	32	
				V	Гайка М6 самозатяг.	10	

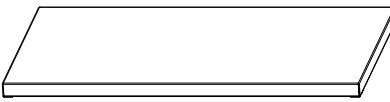

Модули внутреннего наполнения шкафа

В комплект поставки не входят, приобретаются отдельно

2.4. ВС-053/ВС-055 Комплект экранов боковых

№	Наименование	Кол-во	Изображение			
W	Экран боковой	2				
X	Стяжка экрана бокового	2				
O	Саморез 5,5х16	16				

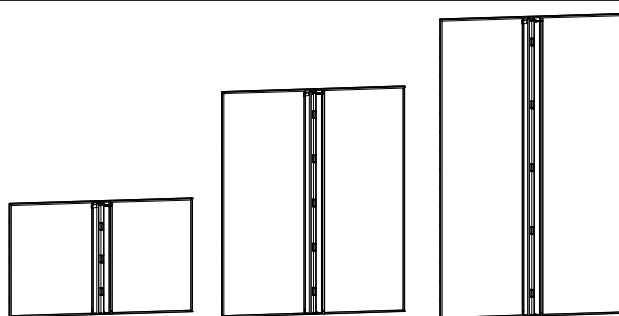

2.5. ВС-05 Полка оцинкованная

№	Наименование	Кол-во	Изображение			
Y	Полка	1				
Z	Зацеп	4				



2.6. ВС-05 Система антипрокидывания h600/1200/1600

При наличии платформ выкатных, а также при наличии двух и более ящиков установка системы антипрокидывания **обязательна**.

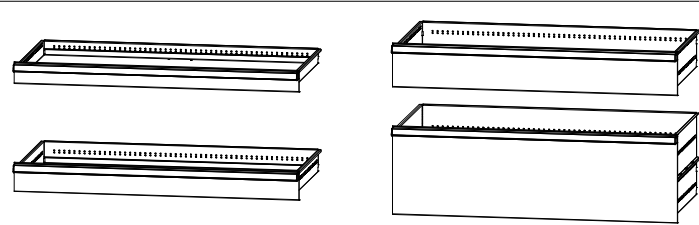
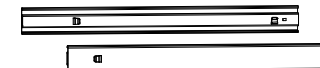
Высота системы антипрокидывания должна соответствовать сумме высот ящиков.

№	Наименование	h600	h1200	h1600	Изображение
AA AB AC	Система антипрокидывания h600 h1200 h1600	1	1	1	
О	Саморез 5,5x16	10	22	30	


2.7. ВС Платформа выкатная w54d27h150

№	Наименование	Кол-во	Изображение
AD	Платформа выкатная	1	
AE	Комплект направляющих	2	

2.8. ВС Ящик w54d27h75/100/150/300

№	Наименование	Кол-во	Изображение
AF	Ящик	1	
AE	Комплект направляющих	1	

2.9. ВС Комплект направляющих-01/02/03

№	Наименование	Кол-во	Изображение
AE	Комплект направляющих	1	

2.10. Рама под держатели инструмента-03

№	Наименование	Кол-во	Изображение
AG	Рама	1	
AH	Кронштейн для установки в тумбу	2	
AI	Кронштейн для регулировки высоты	2	
AJ	Саморез 4,2x9,5	8	
AK	Гайка М8 самоконтр.	6	
AK	Винт М8x16	6	
AM	Шайба 8	6	

2.11. Салазка под держатели инструмента-03

№	Наименование	Кол-во	Изображение				
AN	Салазка под держатели инструмента	1					
AO	Кронштейн	2		AQ	Кронштейн 15° правый	1	
AP	Кронштейн 15° левый	1		AR	Фиксатор	2	
				AS	Ручка	2	

2.12. ВС-05 Комплект кронштейнов 15° для салазок

№	Наименование	Кол-во	Изображение
AT	Кронштейн левый	1	
AU	Кронштейн правый	1	
AR	Фиксатор	4	

2.13. ВС-03/05/08 Экран в тумбу

№	Наименование	Кол-во	Изображение
AV	Экран	1	
Z	Зацеп	4	

2.14. ВС-05 Столешница (устанавливается на ВС-053)

№	Наименование	Кол.	Изображение	№	Наименование	Кол.	Изображение
AW	Столешница	1		AX	Болт М8х18	4	
				AУ	Шайба 8 широкая	4	

2.15. ВС-05 Подставка

№	Наименование	Кол-во	Изображение				
AZ	Подставка	2					
BA	Болт М10х20	4		BB	Шайба 10 широкая	4	
				BC	Гайка М10 самоконтр.	4	

2.16. ВС-05 Цоколь (крепится на ВС-05 Подставку)

№	Наименование	Кол-во	Изображение				
BD	Цоколь	1					
BE	Кронштейн цоколя	2		BH	Шайба 4	4	
				BI	Гайка М3	4	
BF	Магнит	4		S	Винт М6х12	4	
BG	Винт М3х16 потайной	4		T	Гайка М6 самоконтр.	4	

2.17. Лотки пластмассовые

№	Наименование	Кол-во комплектов на 1 ящик	Изображение
BJ	Лоток пластмассовый 150x150 Комплект-01 (9 шт.)	2	
BK	Лоток пластмассовый 75x150 Комплект-01 (18 шт.)	2	
BL	Лоток пластмассовый 75x75 Комплект-01 (36 шт.)	2	
BM	Держатель этикеток для лотков (10 шт.)	*	
BN	Лоток пластмассовый d33 Комплект-01 (9 шт.)	2	
BO	Лоток пластмассовый d45 Комплект-01 (9 шт.)	2	
BP	Лоток пластмассовый d70 Комплект-01 (9 шт.)	2	
BQ	Перегородка d33 / d45 / d70 (10 шт.)	*	
BR	Держатель этикеток для перегородок d (10 шт.)	*	

! В каждый ВЛ-05 ящик для полного наполнения помещается **по два комплекта-01**.

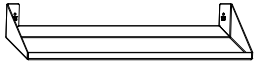
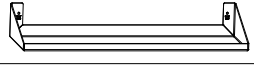
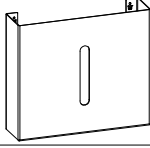
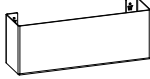
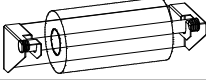
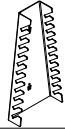

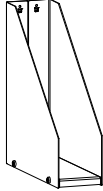



2.18. Держатели инструмента устанавливаются в салазки и рамы, более подробно см. на сайте dikom.ru.

№	Вид инструмента	Ширина	Изображение
BS	ISO30/SK30/Morse3; HSK-A40/C40/E40/F40/B50; HSK-A32/C32/E32/F32/B40; Capto C3; Capto C4	50	
BT	VDI 30; VDI 40; ISO 35 / SK35 / Morse 4; ISO40/SK40/BT40; ISO45/SK45/Morse5; HSK-A50/C50/E50/F50/B63/F63; HSK-A63/C63/E63/B80; Capto C5; Capto C6	75	
BU	VDI 50; VDI 60; Capto C8; ISO50/SK50; HSK-A80/C80/E80/F80/B100; HSK-A100/C100/E100/F100/B125; Сделай сам	100	

2.19. Комплект для перемещения краном

№	Наименование	Кол.	Изображение	№	Наименование	Кол.	Изображение
BV	Ухо	4		BC	Гайка М10 самоконтр.	4	
BW	Болт М10x30	4		BB	Шайба 10 широкая	4	

2.20. Аксессуары на экран

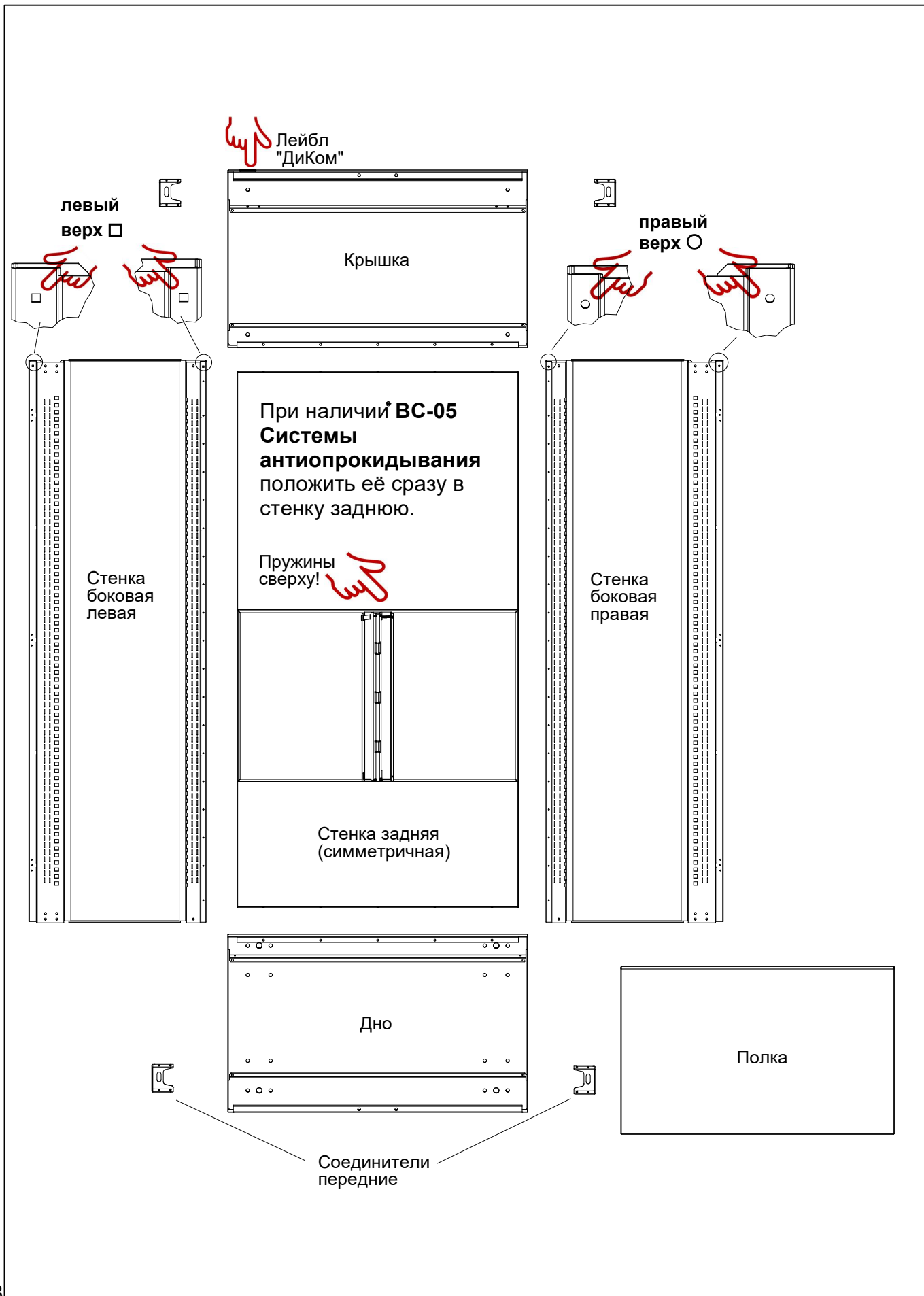
№	Наименование	Изображение
BX	Полка навесная на экран А4	 <p>AJ Саморез 4,2x9,5 - 2 шт.</p>
BY	Полка навесная на экран	 <p>AJ Саморез 4,2x9,5 - 2 шт.</p>
BZ	Лоток навесной на экран А4	 <p>AJ Саморез 4,2x9,5 - 2 шт.</p>
CA	Лоток навесной на экран	 <p>AJ Саморез 4,2x9,5 - 2 шт.</p>
CB	Держатель для полотенца	 <p>AJ Саморез 4,2x9,5 - 2 шт.</p>
CC	Держатель для ключей	 <p>AJ Саморез 4,2x9,5 - 2 шт.</p>
CD	Держатель для отвёрток	 <p>AJ Саморез 4,2x9,5 - 2 шт.</p>
CE	Полка навесная на экран под папку	 <p>AJ Саморез 4,2x9,5 - 2 шт.</p>
CF	Кронштейн под монитор на экран	 <p>AJ Саморез 4,2x9,5 - 4 шт.</p>
CG	Крючок навесной на экран	 <p>AJ Саморез 4,2x9,5 - 1 шт.</p>
CH	Крючок навесной на экран с уклоном	 <p>AJ Саморез 4,2x9,5 - 1 шт.</p>

3. ИНСТРУКЦИЯ ПО СБОРКЕ

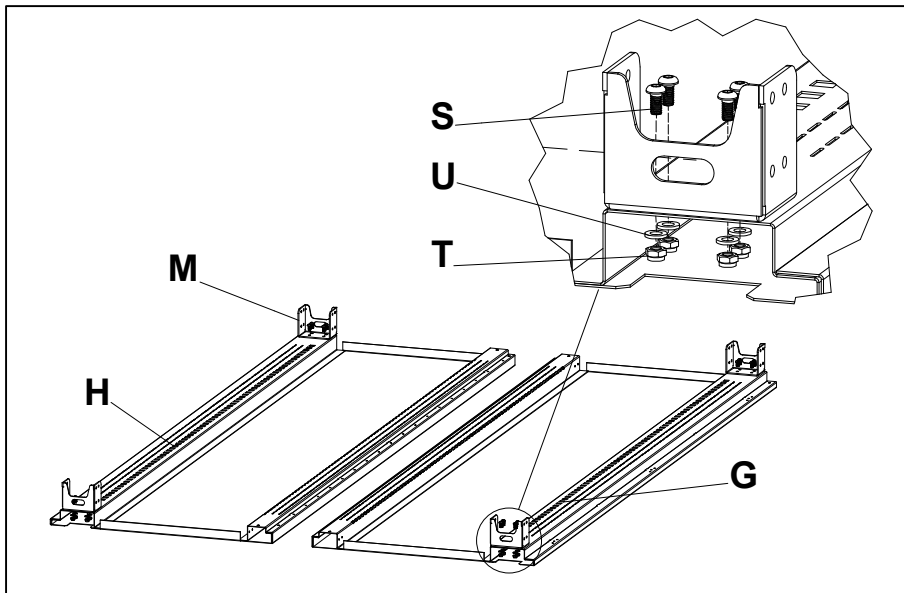
3.1. Сортировка деталей



ВНИМАНИЕ: Важно определить левую и правую боковину, крышку и дно, верх и низ шкафа.

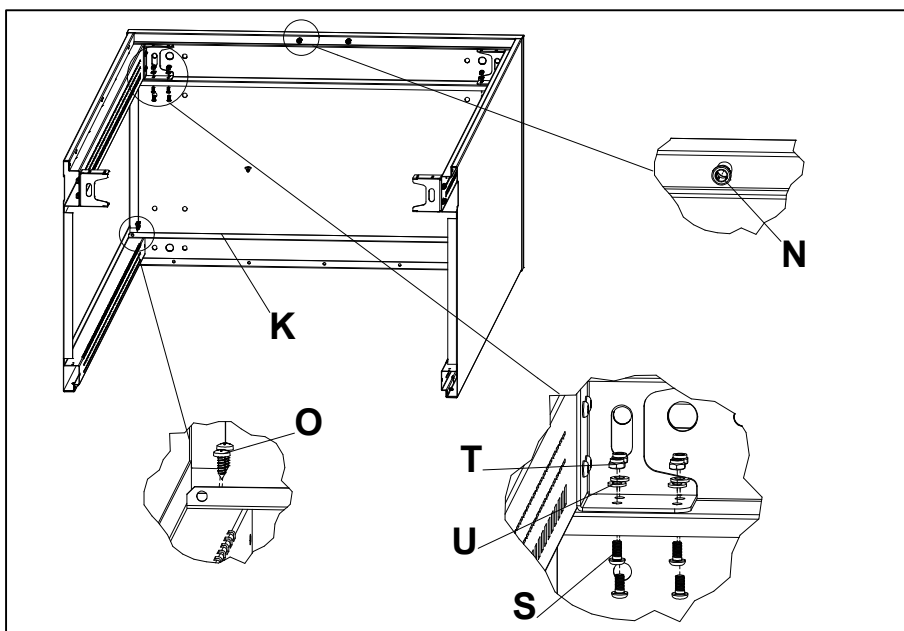


3.2. Сборка стенок боковых



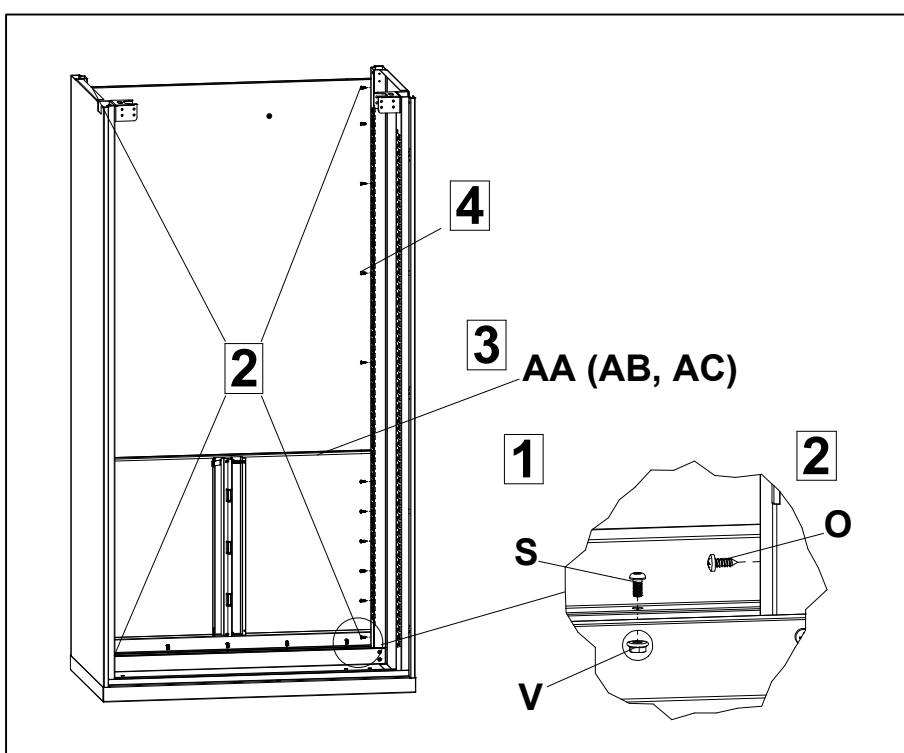
Установить на стенку боковую левую **H** и правую **G** соединитель передний **M** шестигранным ключом при помощи винтов **S** (M6x12), шайб **U** и гаек **T**.

3.3. Установка дна



Установить дно **K** на стенки боковые шестигранным ключом при помощи винтов **S** (M6x12), шайб **U** и гаек **T**, а также при помощи саморезов **O** (5,5x16). Вставить в дно фиксаторы направляющей **N**.

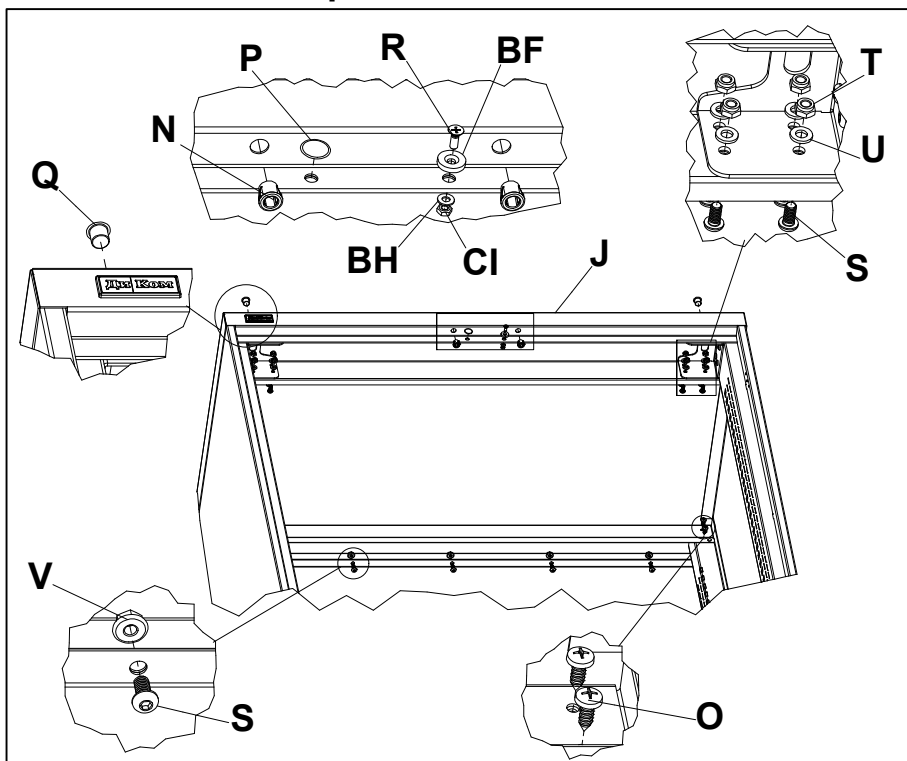
3.4. Установка стенки задней и системы антипрокидывания



Внимание! При наличии **BC-05** Системы антипрокидывания её необходимо установить вместе со стенкой задней.

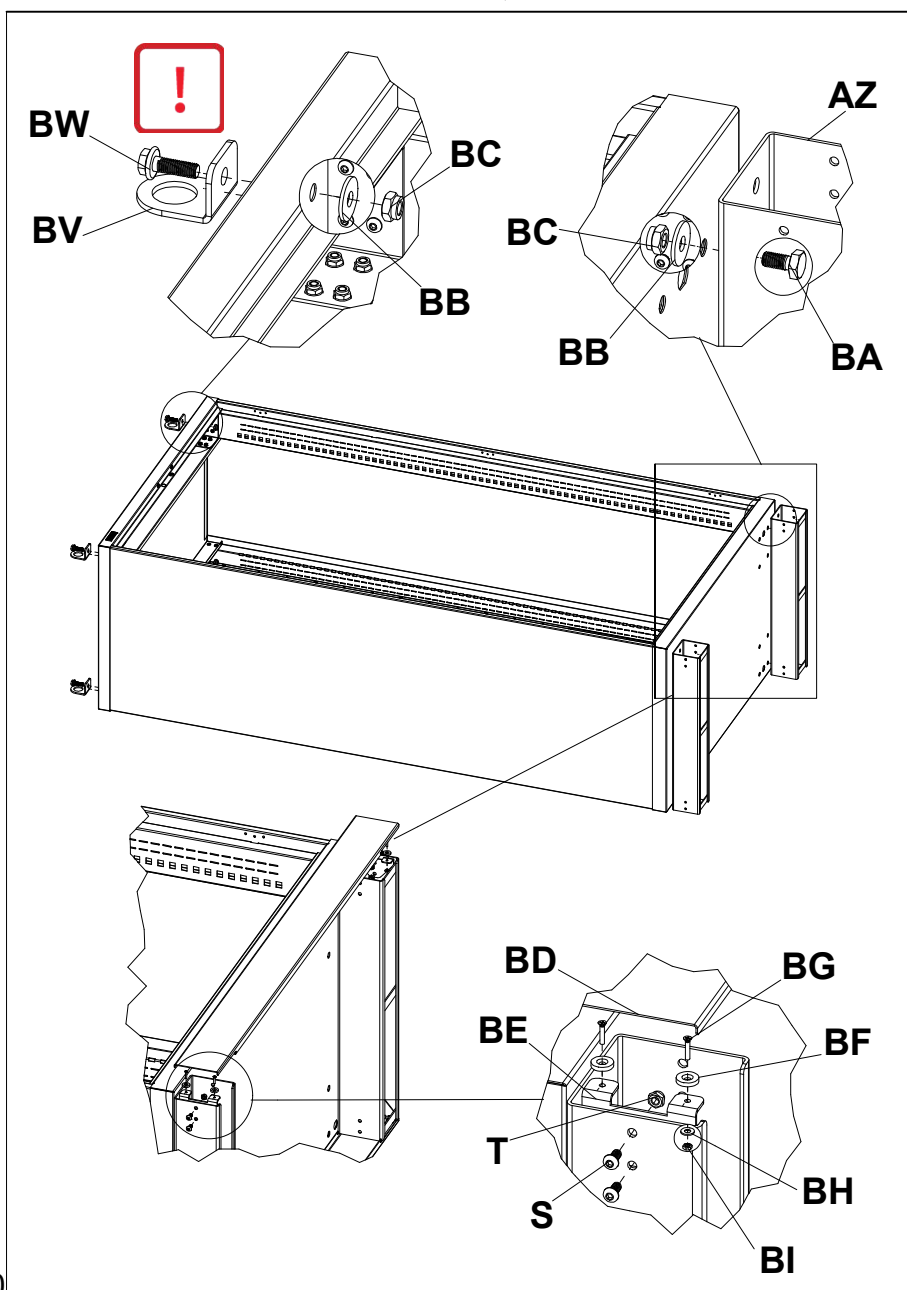
- 1) Соединить стенку заднюю и дно шестигранным ключом при помощи винтов **S** (M6x12) и гаек самозатягивающихся **V**.
- 2) Зафиксировать стенку заднюю четырьмя саморезами **O** (5,5x16) по периметру.
- 3) Закрепить систему антипрокидывания на необходимой высоте при помощи саморезов **O**.
- 4) Закрепить стенку заднюю, равномерно распределив оставшиеся саморезы **O**.

3.5. Установка крышки



Установить крышку **J** шестигранным ключом спереди при помощи винтов **S** (M6x12), шайб **U** и гаек **T**, а также сзади при помощи винтов **S** (M6x12), гаек самозатягивающихся **V** и саморезов **O** (5,5x16). Установить в правое центральное отверстие в крышке магнит **BF** при помощи потайных винтов **R** (M4x12), шайбы **BH** и гайки **CI**, а на левое - стикер-заглушку **P**. Вставить в отверстия в крышке фиксаторы направляющей **N**, а также заглушки **Q**.

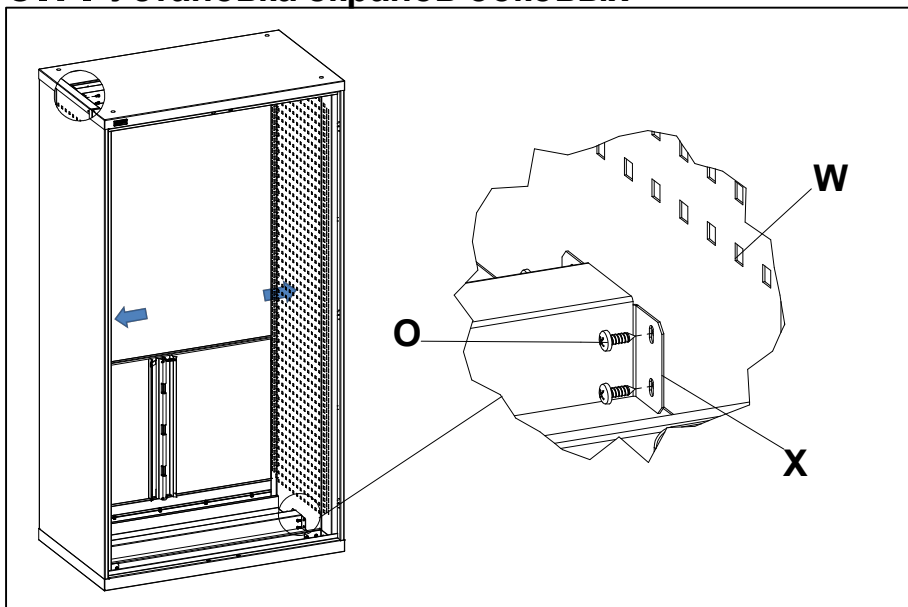
3.6. Установка подставки, цоколя и комплекта перемещения краном



Внимание! Перед установкой комплекта для перемещения краном необходимо ознакомиться с требованиями по безопасности, указанными в паспорте "Комплект для перемещения краном". Установить подставки **AZ** на дно шкафа при помощи болтов **BA** (M10x20), шайб широких **BB** и гаек самоконтрающихся **BC**. **Внимание!** Кронштейн цоколя можно установить как с наружной, так и с внутренней стороны подставки. Закрепить кронштейны цоколя **BE** на подставках шестигранным ключом при помощи винтов **S** (M6x12) и гаек самоконтрающихся **T**. Установить магниты **BF** при помощи винтов **BG** (M3x16), шайб **BH** и гаек **BI**. Установить цоколь **BD** на магниты. Для установки комплекта перемещения краном при его наличии закрепить уши **BV** при помощи болтов **BW** (M10x30), шайб широких **BB** и гаек самоконтрающихся **BC**.

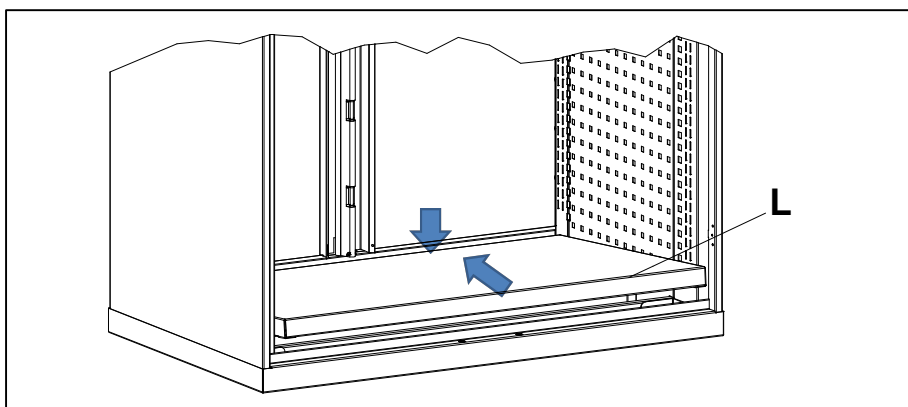
Внимание! Перед выполнением последующих сборочных операций необходимо поставить шкаф в вертикальное положение.

3.7. Установка экранов боковых



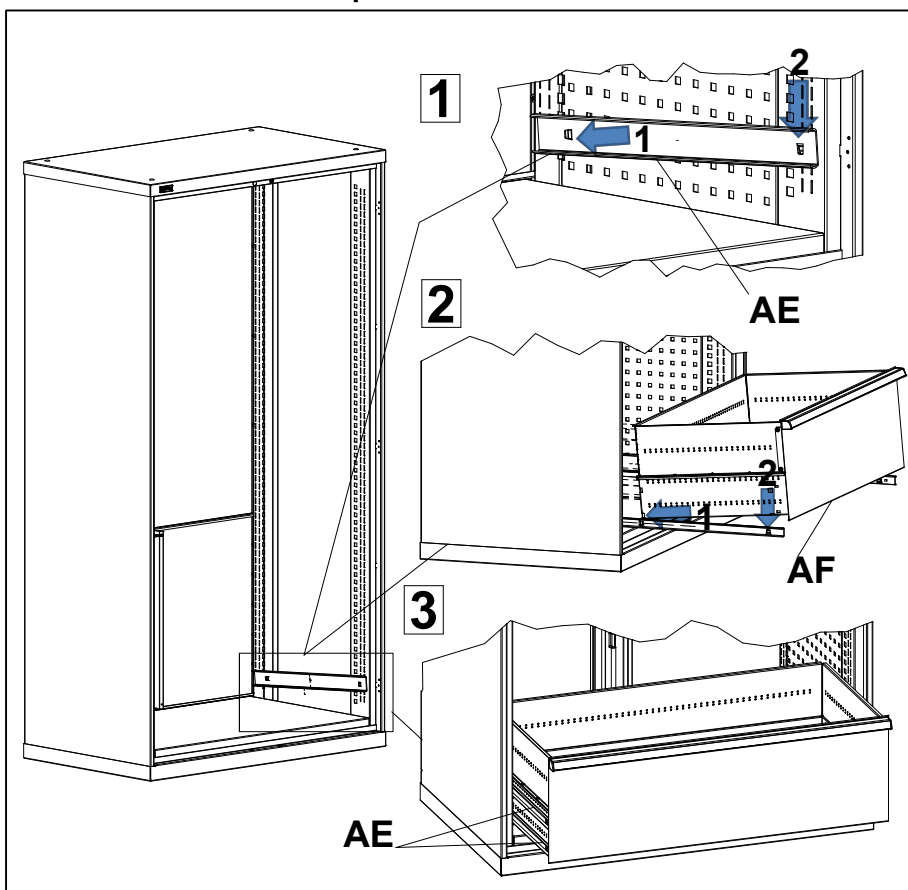
Вставить экраны боковые **W** в стенки шкафа. Установить стяжки экрана бокового **X** на экраны при помощи саморезов **O** (5,5x16).

3.8. Установка полки нижней



Завести полку нижнюю **L** в дно шкафа.

3.9. Установка ящиков

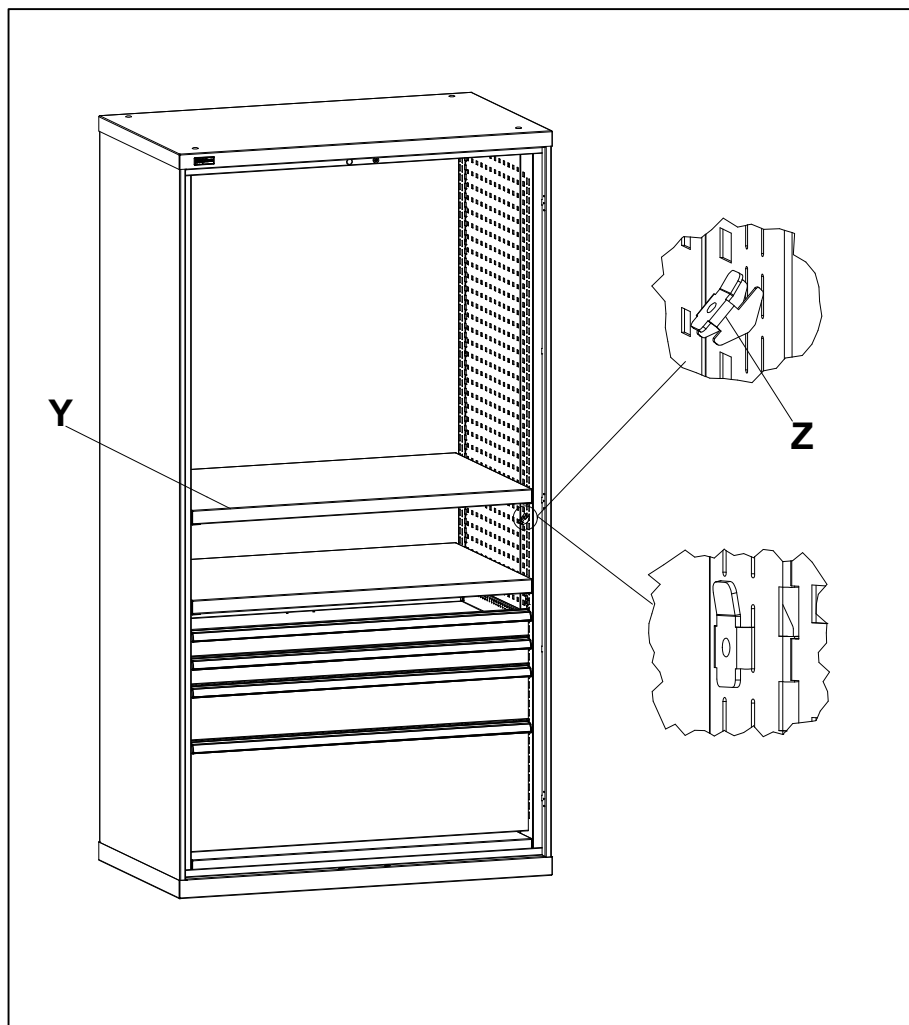


1) Установить направляющие **AE** на стенки боковые.

2) Выдвинуть направляющие и установить ящик **AF** сначала в задние зацепы, а затем в передние.

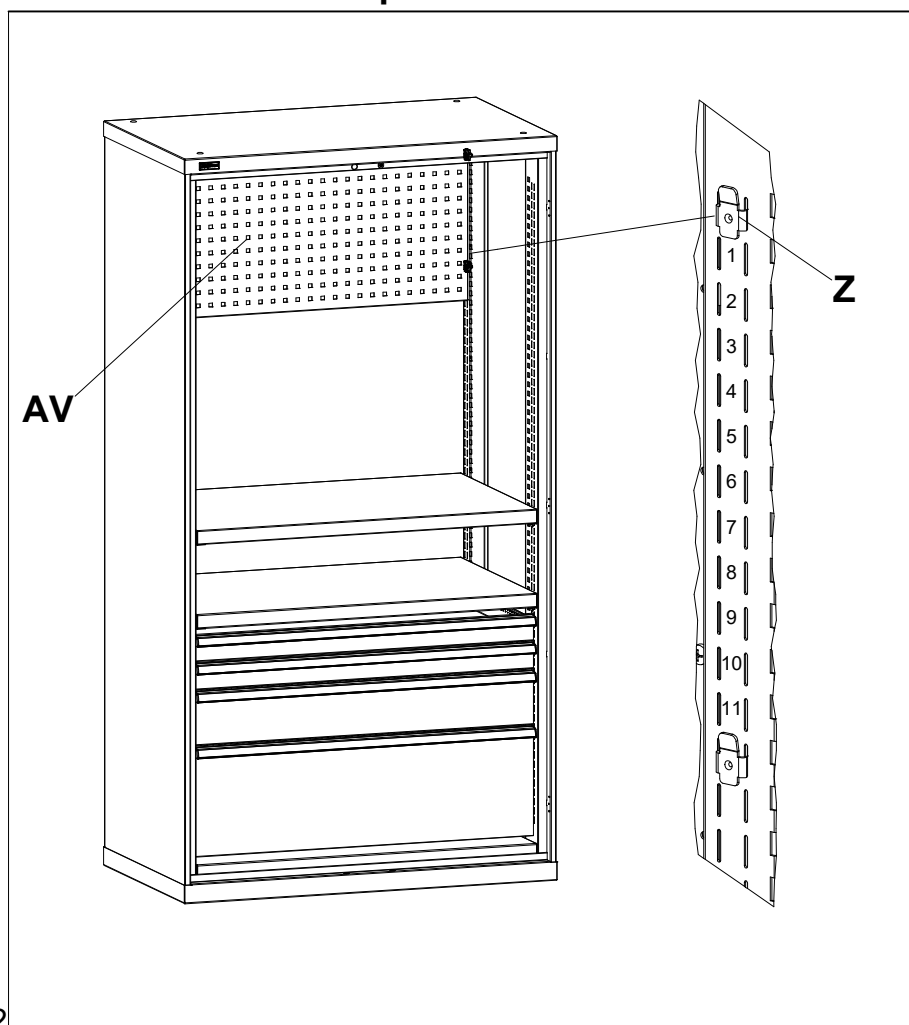
3) На ящик h150/300 можно установить два комплекта направляющих, увеличив таким образом грузоподъемность до 200 кг.

3.10. Установка полок



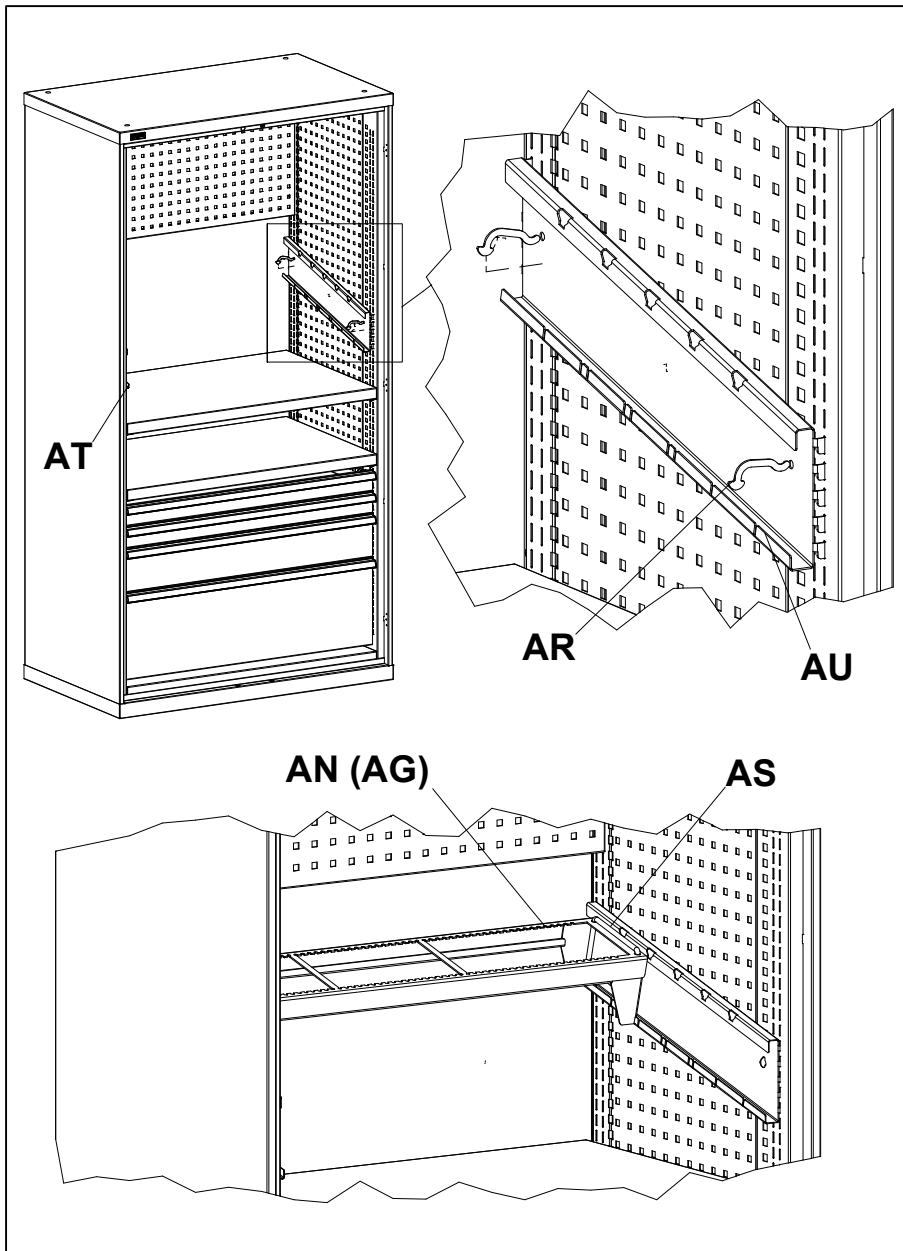
Завести зацепы **Z** в пазы на боковых стенках.
Установить полку **Y** на зацепы.

3.11. Установка экранов



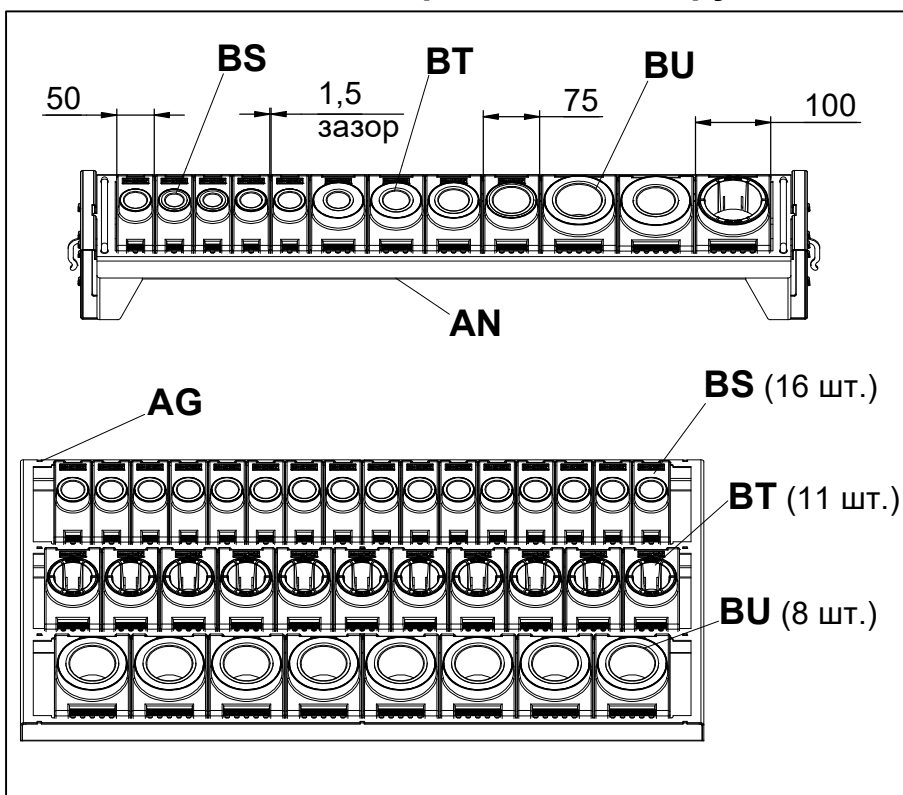
Внимание! Экраны необходимо устанавливать от нижнего к верхнему.
Установить зацепы **Z** в верхние пазы на боковых стенках и через 11 пазов ниже. Затем вставить экран **AV** в зацепы.

3.12. Установка комплекта кронштейнов для салазок



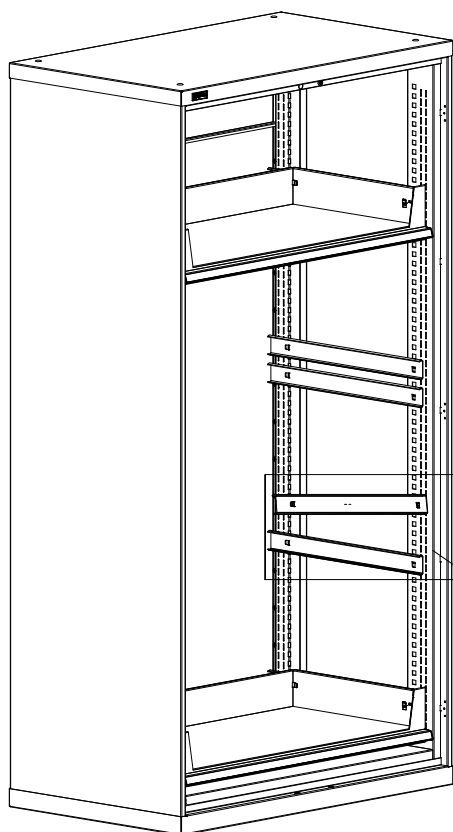
Установить зацепы кронштейна левого и правого **AT**, **AU** в пазы на экране.
Затем завести фиксаторы **AR** в круглые отверстия на кронштейнах.
Установить салазки **AN** или рамы **AG** в кронштейны вместе с ручками **AS**.

3.13. Размещение держателей инструмента

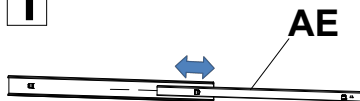


Держатели инструмента **BS**, **BT**, **BU** устанавливаются в салазки **AN** и рамы **AG**.
Более подробно см. в паспорте "Система хранения инструмента".

3.14. Установка платформы выкатной

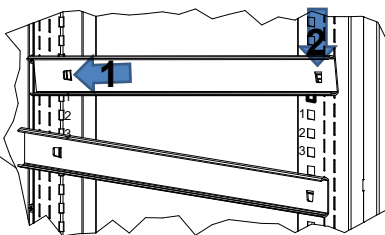


1

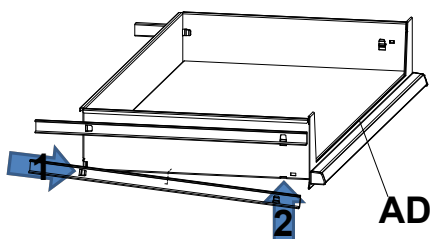


AE

2

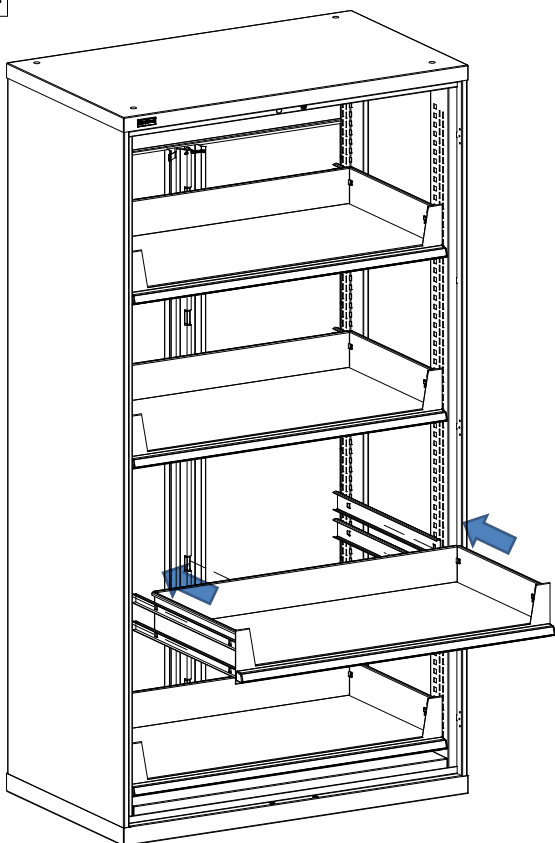


3



AD

4



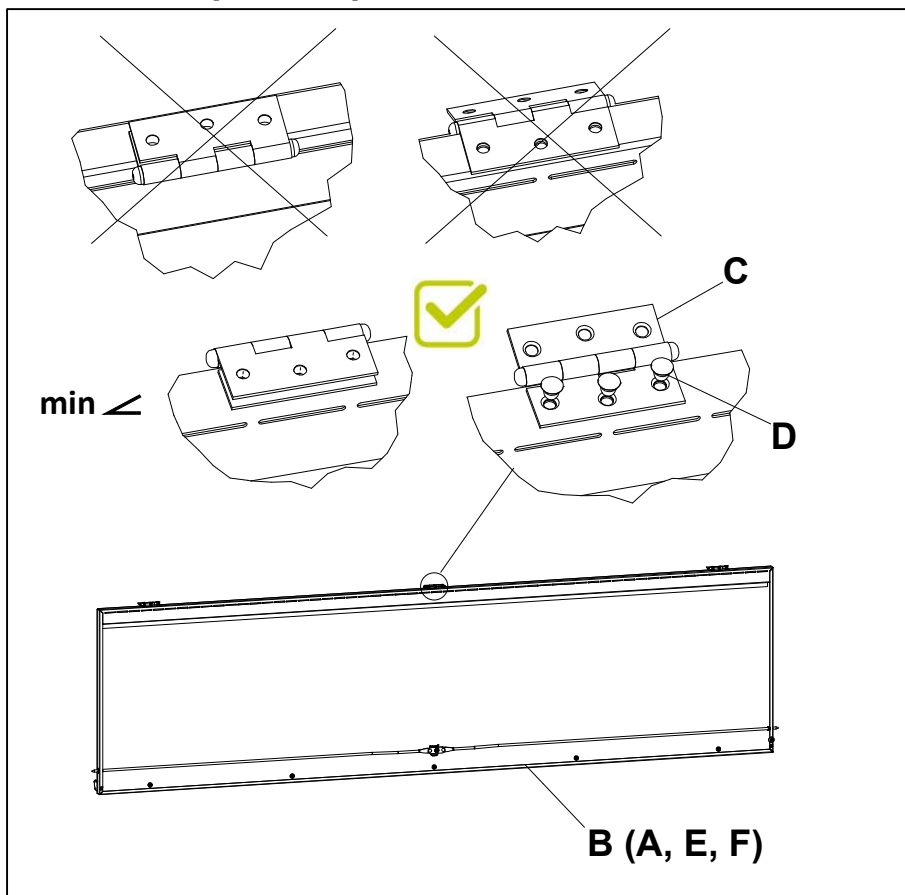
1) Разъединить направляющие **AE**, отжав фиксатор.

2) Установить направляющие на необходимой высоте в рамках системы антипрокидывания.

3) Завести платформу выкатную **AD** в направляющие.

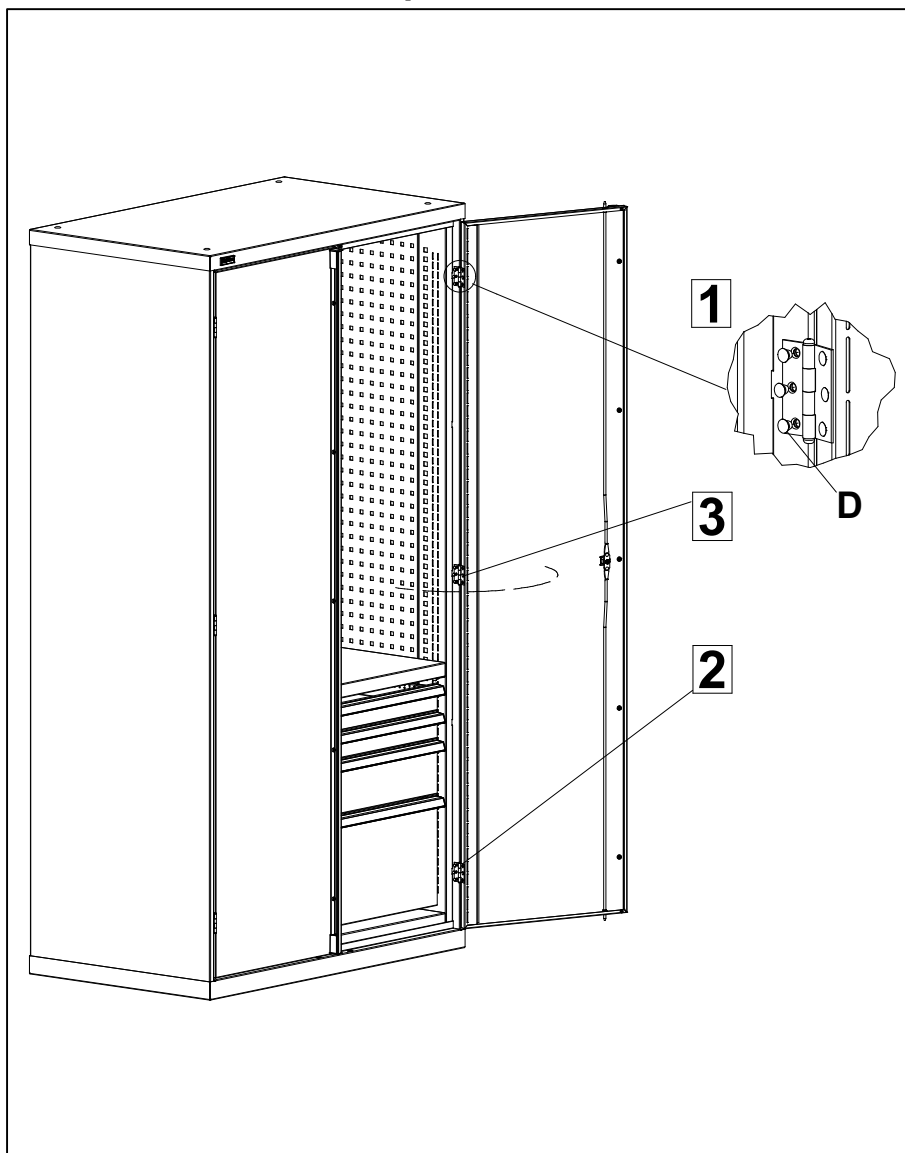
4) Установить платформу выкатную в корпус шкафа, соединив части направляющих.

3.15. Сборка дверей



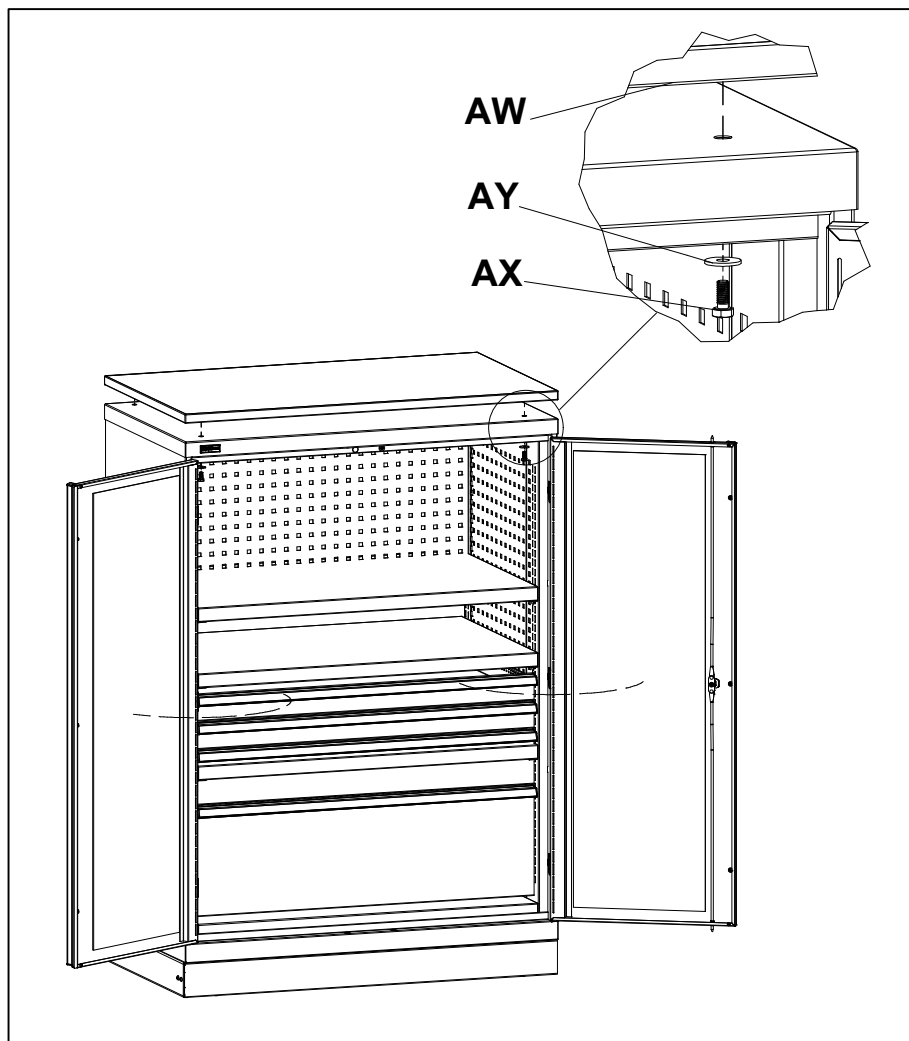
Внимание! Перед сборкой дверей необходимо правильно определить положение петель. Затем установить петли **C** при помощи заклёпок **D**.

3.16. Установка дверей



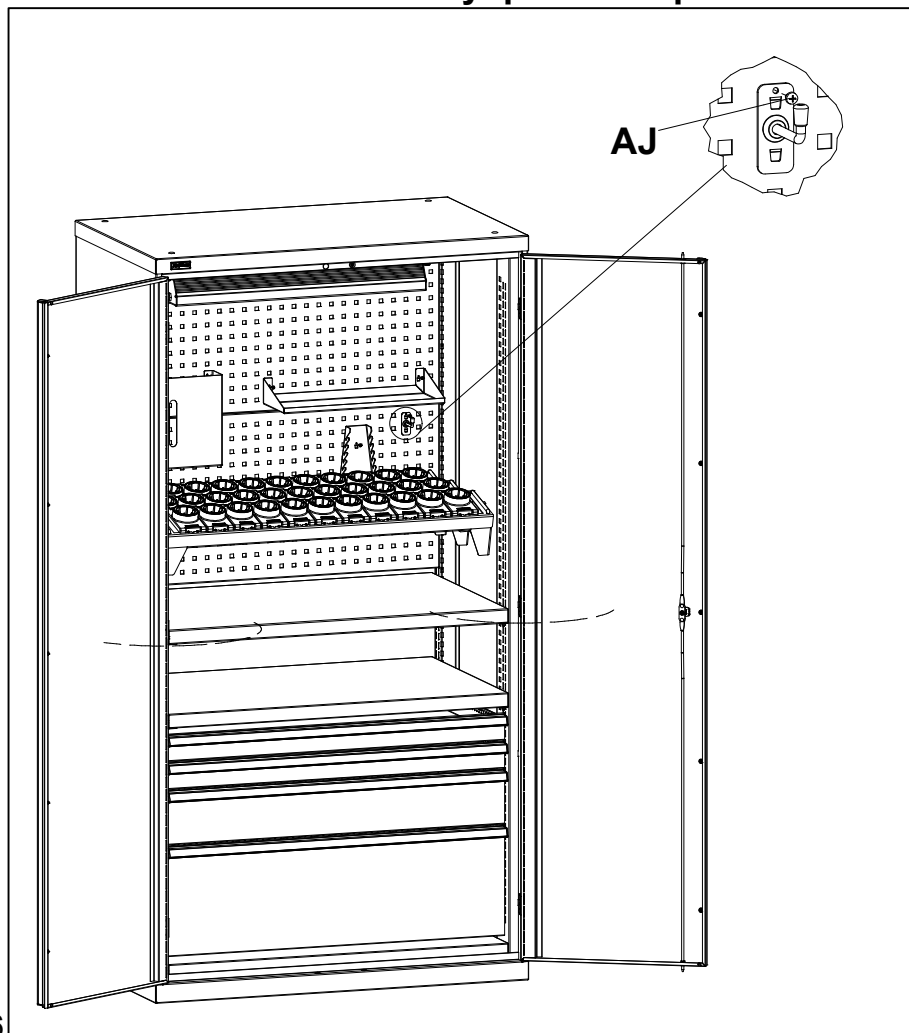
Установить двери на стенки шкафа при помощи заклёпок **D**, сначала прикрепив верхнюю петлю, потом нижнюю, а затем среднюю.

3.17. Установка столешницы на BC-053



Установить столешницу **AW** на крышку шкафа BC-053 при помощи болтов **AX** (M8x18) и шайб **AY**.

3.18. Установка аксессуаров на экран




Аксессуары на экран устанавливаются на экран при помощи зацепов. Завести зацепы в отверстия экрана, затем установить стопорные саморезы **AJ** (4,2x9,5).

4. Требования по безопасности



ВНИМАНИЕ! Заполнение ящиков осуществлять строго **снизу вверх!**

Нагрузки

Наименование	 Максимально допустимая равномерно распределённая нагрузка
BC Шкаф	1500 кг
BC-05 Полка	200 кг
BC Ящик	100 кг 200 кг* * При установке доп. комплекта направляющих на ящик h150/300
BC Платформа выкатная	200 кг

5. Характеристики

Габаритные размеры основных элементов			
Наименование	Высота, мм	Ширина, мм	Глубина, мм
BC-053 Шкаф инструментальный	1400	1050	625
BC-055 Шкаф инструментальный	2000	1050	625
BC-05 Ящик w54d27h75/100/150/300 (внутренние размеры)	55,80, 130,280	918	459
BC Платформа выкатная w54d27h150 (внутренние размеры)	125	918	459
BC-053/055 Экран боковой	1393 1993	425	40
BC-05 Полка	40	960	590
BC-05 Система антипрокидывания h600/1200/1600	610 1210 1610	982	55
BC-03 Экран в тумбу	449	960	35
Салазка под держатели инструмента-03	130	960	160
Рама под держатели инструмента-03	40	904	454
BC-05 Подставка	95	100	595
BC-05 Столешница	25	1050	625

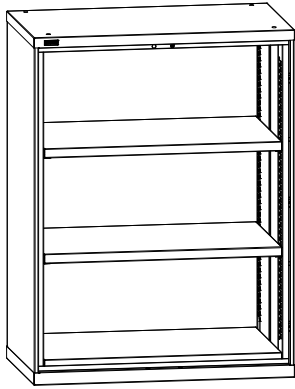
6. Гарантии изготовителя

- 6.1. Изготовитель гарантирует исправную работу шкафа инструментального при условии соблюдения Пользователем правил транспортировки, хранения, установки и эксплуатации.
- 6.2. Гарантия - 5 лет со дня продажи.
- 6.3. Гарантийный ремонт производится при наличии документов, подтверждающих покупку.

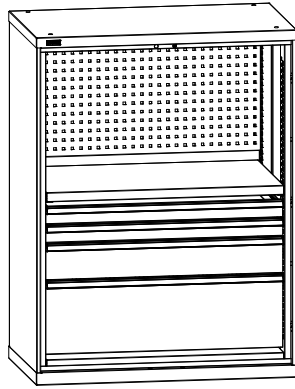
Внимание!

- 6.4. В случае нарушения работоспособности изделия по вине Пользователя (при механических повреждениях элементов, неправильной установке и эксплуатации, при использовании изделия не по назначению) гарантии не сохраняются.
- 6.5. При обнаружении дефектов производственного характера изделие необходимо вернуть продавцу для обмена. Обмен производится при наличии документов, подтверждающих покупку.

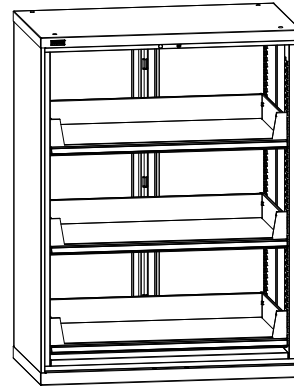
Варианты комплектации Шкафов BC-053 и BC-055



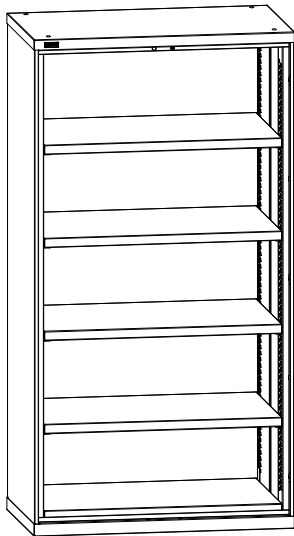
BC-053-01



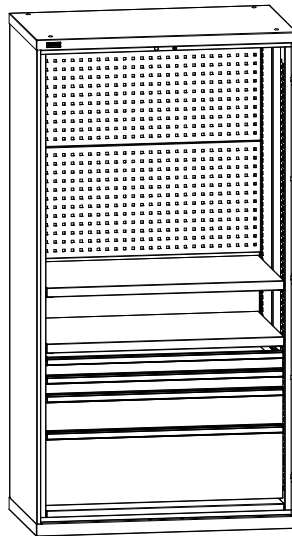
BC-053-02



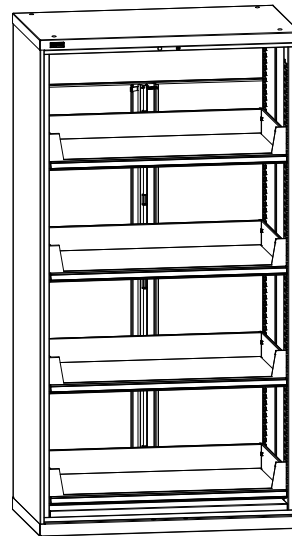
BC-053-03



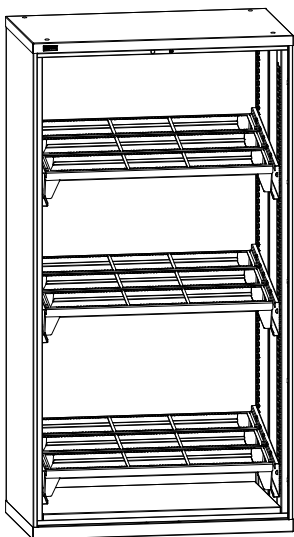
BC-055-01



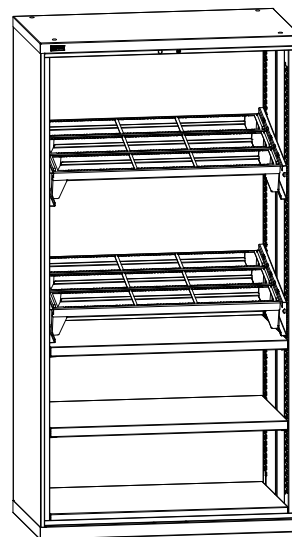
BC-055-02



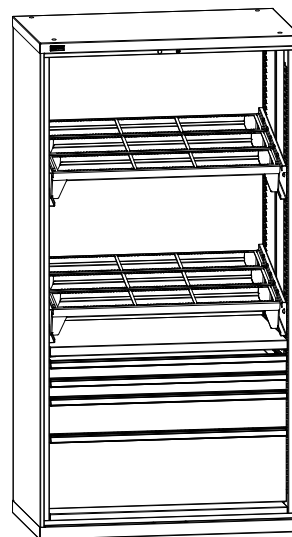
BC-055-03



BC-055-11



BC-055-12



BC-055-13