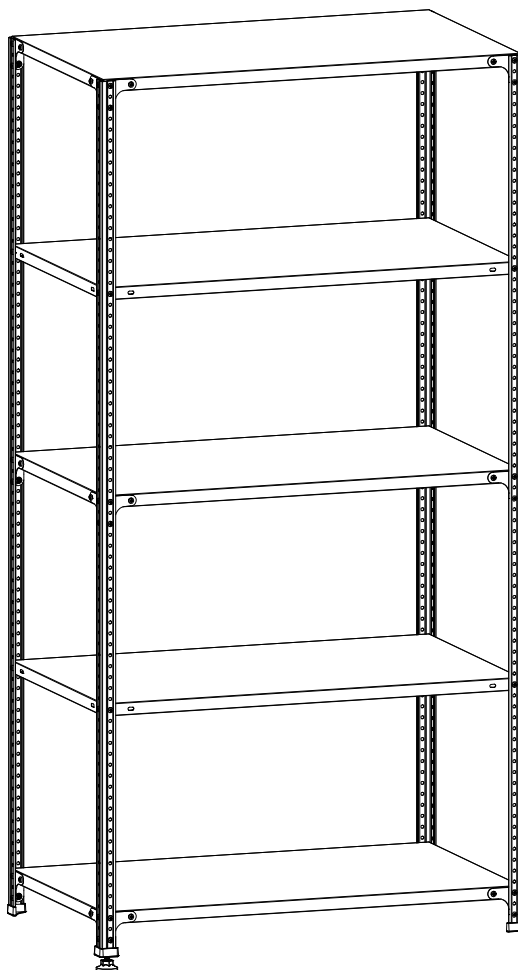


ПАСПОРТ**Стеллаж ДиКом
СТ-011**

Дата _____ Контролёр ОТК _____ Упаковщик _____
изготовления

Санкт-Петербург

1. Общие сведения

- 1.1. Стеллаж металлический модели СТ-011 представляет собой сборно-разборную конструкцию, набираемую в одну линию любой длины, с любым количеством секций и возможностью регулировки полок по высоте с шагом 25 мм. Предназначен для хранения различных мелких грузов и документов в помещениях офисов, архивов, библиотек, складов и т.д.
Изготовлен по ТУ 31.01.11.130-006-71434239-2021.
- 1.2. Изготовитель: ООО "ДиКом-Сервис".
Адрес: Россия, 196655, г. Санкт-Петербург, Колпино, Сапёрный переулок, дом 3.
Электронный адрес: www.dikom.ru, shop.dikom.ru
- 1.3. Предприятие-изготовитель оставляет за собой право вносить изменения в конструкцию изделия, не ухудшающие его потребительские свойства. При этом возможны изменения характеристик и комплекта поставки.

2. Требования по безопасности

ВНИМАНИЕ!



Минимальное количество полок для стеллажа - 4 шт.

Установить нижнюю полку на расстоянии не выше 150 мм от пола.

Полки нагружать равномерно от края к центру, последовательно от нижней к верхней.



Максимально допустимая равномерно распределённая нагрузка

по ГОСТ Р 56356-2015 на полку стеллажа - 100 кг

на полку шириной 1000 мм с одним ребром жёсткости - 150 кг,

на полку шириной 1000 мм с двумя рёбрами жёсткости - 200 кг,

на полки шириной 700 мм ребро жёсткости не ставится!

на секцию стеллажа - 500 кг, на секцию с доп. комплектом уголков - 800 кг.

При неравномерных нагрузках на стеллаж, а также при наличии динамических воздействий указанные допустимые нагрузки необходимо снижать.

3. Комплект поставки элементов стеллажа:

Элементы стеллажа отгружаются со склада в разобранном виде с комплектом соответствующей фурнитуры и крепежа.

3.1. СТ-011 Стойка с крепежом

№	Наименование	Кол-во	Изображение
A	СТ-011 Стойка 1800, 2000, 2200	1	
B	Опора пластмассовая	1	
D	Винт М6х12	8	
C	Угольник	4	
E	Гайка М6 с фланцем	8	




3.2. СТ-011 Полка с крепежом

№	Наименование	Кол-во	Изображение
F	Полка 300 (400, 500, 600) x 1000 (700)	1	
D	Винт М6х12	8	
E	Гайка М6 с фланцем	8	


3.3. СТ-012 Ограничитель 300, 400, 500, 600, 700, 1000

№	Наименование	Кол-во	Изображение
G	Ограничитель 300, 400, 500, 600, 700, 1000	1	
D	Винт М6х12	2	
E	Гайка М6 с фланцем	2	





3.4. СТ-012 Угольник (с крепежом)

№	Наименование	Кол-во	Изображение
H	Угольник	1	
D	Винт М6х12	2	
E	Гайка М6 с фланцем	2	

3.5. СТ-012 Ребро жёсткости на полку 1000

№	Наименование	Кол-во	Изображение
I	СТ-012 Ребро жёсткости на полку 1000	1 / 2	


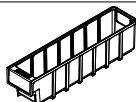
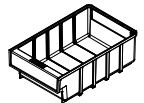
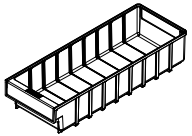
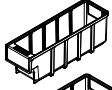
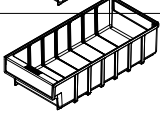

3.6. СТ-012 Ножка регулировочная с крепежом (2 шт.)

№	Наименование	Кол-во	Изображение
J	Опора регулируемая М10х40	2	
K	Упор	2	
L	Гайка М10	4	
D	Винт М6х12	4	
E	Гайка М6 с фланцем	4	

3.7. Ящики пластиковые серии А

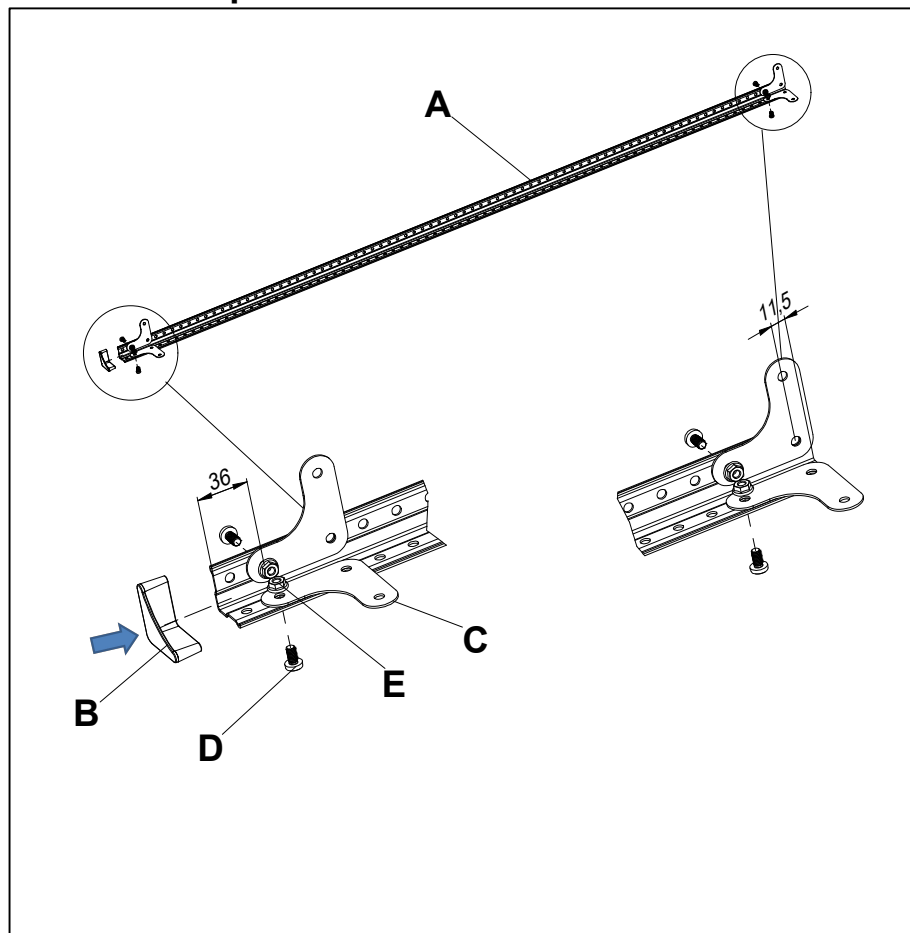
№	Наименование	Кол.	Изображение	№	Наименование	Кол.	Изображение
M	Ящик пластиковый А 300х230х150 мм	-		O	Ящик пластиковый А 500х230х150 мм	-	
N	Ящик пластиковый А 400х230х150 мм	-					

3.8. Ящики пластиковые серии Б

№	Наименование	Кол.	Изображение	№	Наименование	Кол.	Изображение
P	Ящик пластиковый Б 170х105х80 мм	-		T	Ящик пластиковый Б 400х92х100 мм	-	
Q	Ящик пластиковый Б 300х185х100 мм	-		U	Ящик пластиковый Б 500х185х100 мм	-	
R	Ящик пластиковый Б 300х92х100 мм	-		V	Перегородка для ящиков Б Ш 185	10	
S	Ящик пластиковый Б 400х185х100 мм	-		W	Перегородка для ящиков Б Ш 92	10	

4. ИНСТРУКЦИЯ ПО СБОРКЕ

4.1.1. Сборка стойки



Внимание!

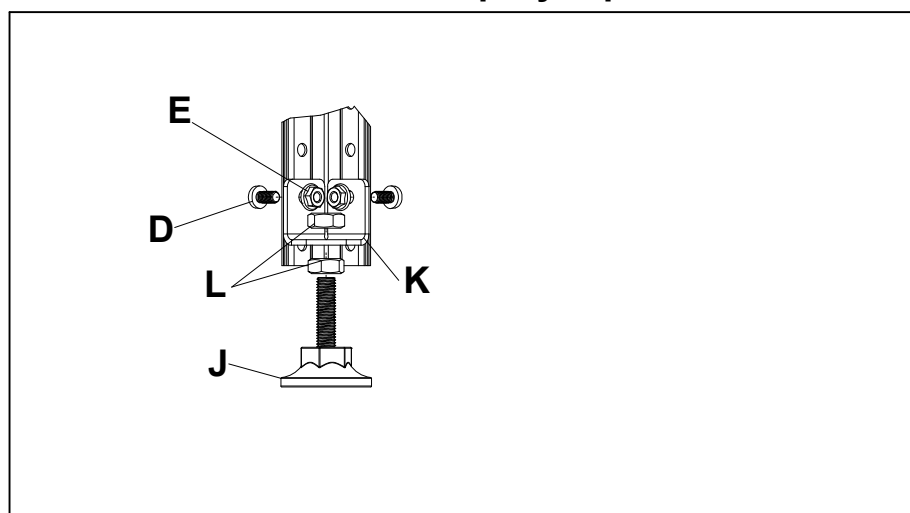
Сборку стеллажей проводить **без усилия затяжки**. После сборки и выравнивания стеллажей выполнить протяжку всех метизов.

К каждой стойке прикрепить 4 угольника: 2 сверху и 2 на уровне первого от пола яруса полок (**не выше 150 мм**).

Установить угольники **C** внутрь стойки **A** и наживить на них винты **D** (M6x12) и гайки **E** через нижние отверстия в 4 местах крепления на каждой стойке.

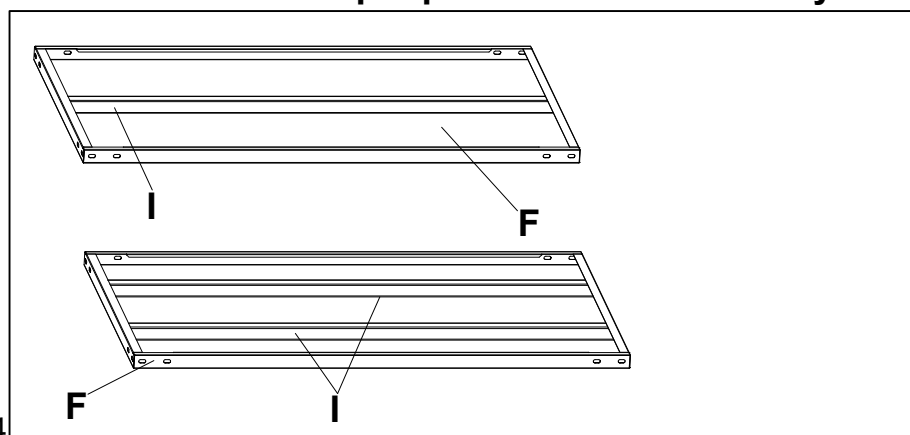
Для использования стеллажа с максимальной нагрузкой необходимо дополнительно установить по 2 уголка на стойку. Надеть опору пластмассовую **B**.

4.1.2. Установка ножки регулировочной



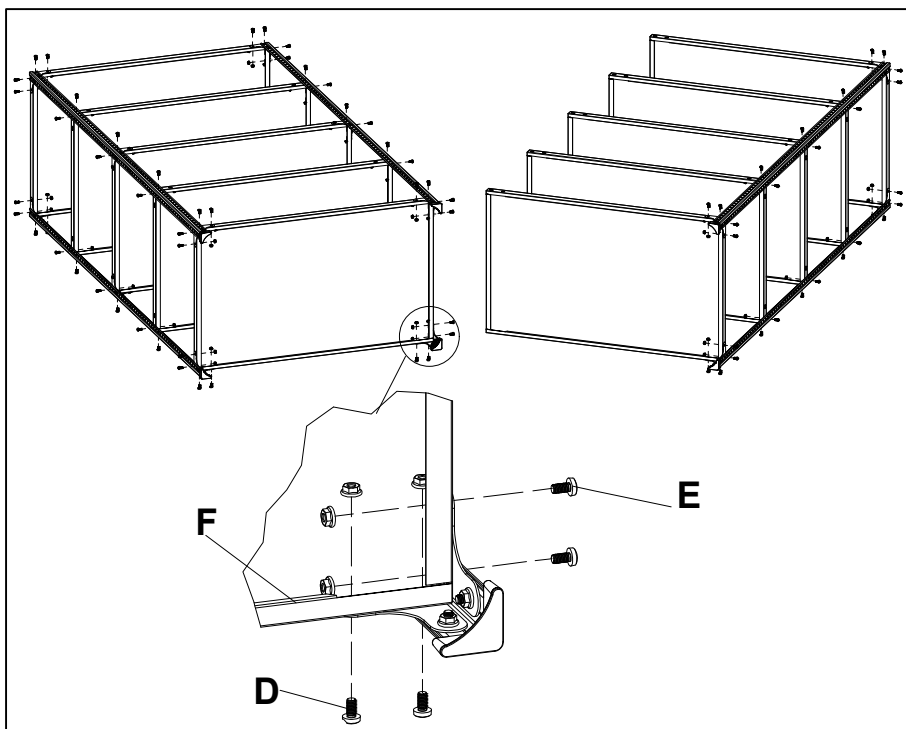
По желанию Покупателя вместо опоры пластмассовой можно установить на стойку ножку регулировочную, вставив внутрь стойки упор **K**, закрепив его к стойке при помощи винтов **D** (M6x12) и гаек **E**, а также установив на него опору регулируемую **J** (M10x40) при помощи двух гаек **L**.

4.2.1. Установка ребра жёсткости на полку



По желанию Покупателя для увеличения нагрузки на полку **F** шириной 1000 мм требуется установить одно или два ребра жёсткости **I**. На полку 300x1000 возможна установка только одного ребра жёсткости. **На полки шириной 700 мм рёбра жёсткости не ставятся!**

4.2.2. Установка полок



Прикрепить верхнюю и нижнюю полку **F** к угольникам и к стойкам при помощи винтов **D** (M6x12) и гаек **E**. Остальные полки установить на стойки без угольников.

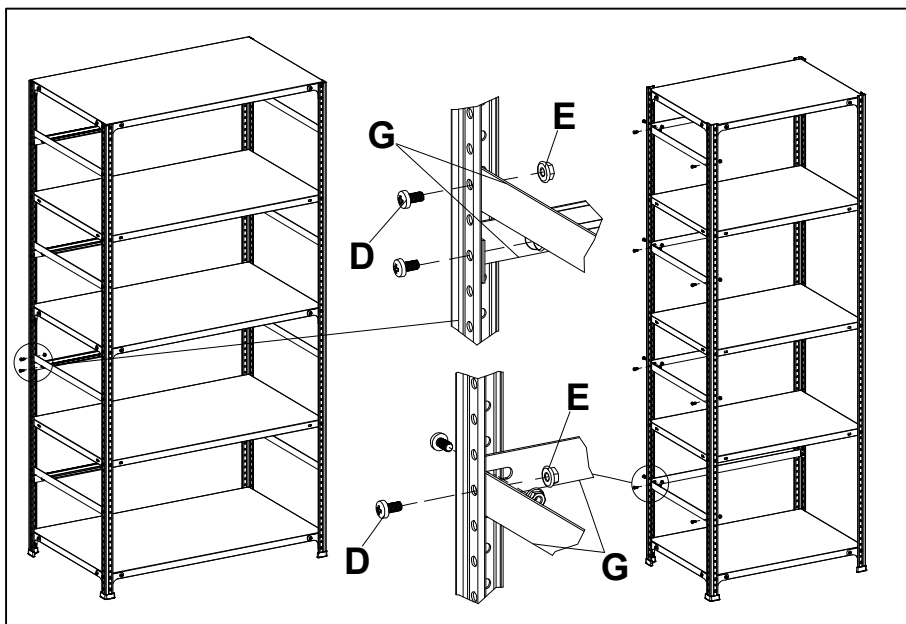
При нагрузке на секцию свыше 500 кг (до 800 кг) установить дополнительный комплект угольников по средней полке. При этом нижнюю полку установить на высоте **не более 150 мм от пола**.

Остальные полки установить равномерно по высоте стойки для обеспечения устойчивости стеллажа.

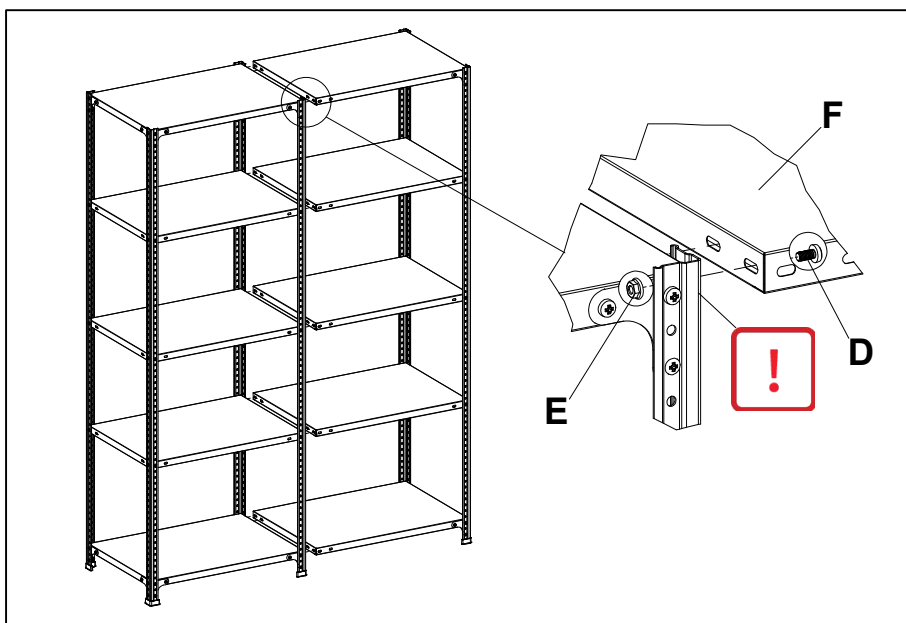
Внимание! Со стороны установки дополнительной секции (в местах, где полки будут прилегать друг к другу) **крепеж устанавливается только после стыковки дополнительной секции.** При стыковке полок друг к другу **в местах прилегания полок уголки не устанавливаются.**

В зависимости от конфигурации стеллажа установить боковые и задние ограничители **G** на стойки на одном или разных уровнях по высоте при помощи винтов **D** (M6x12) и гаек **E**.

4.3.1 Установка ограничителей



4.3.2. Установка дополнительной секции



Присоединить полки **F** в дополнительной секции к стойкам основной секции при помощи винтов **D** (M6x12) и гаек **E**.

Внимание! Со стороны установки дополнительной секции (в местах, где полки будут прилегать друг к другу) **крепеж устанавливается только после стыковки дополнительной секции.** При стыковке полок друг к другу **в местах прилегания полок уголки не устанавливаются.** Протянуть весь крепеж.

5. Характеристики

Габаритные размеры				
№	Наименование	Высота, мм	Ширина, мм	Глубина, мм
1	СТ-011 Стойка 1800	1800	35	35
2	СТ-011 Стойка 2000	2000	35	35
3	СТ-011 Стойка 2200	2200	35	35
4	СТ-011 Полка 300x1000	30	1000	300
5	СТ-011 Полка 400x1000	30	1000	400
6	СТ-011 Полка 500x1000	30	1000	500
7	СТ-011 Полка 600x1000	30	1000	600
8	СТ-011 Полка 300x700	30	700	300
9	СТ-011 Полка 400x700	30	700	400
10	СТ-011 Полка 500x700	30	700	500
11	СТ-011 Полка 600x700	30	700	600
12	СТ-012 Ограничитель 300	30	295	2
13	СТ-012 Ограничитель 400	30	395	2
14	СТ-012 Ограничитель 500	30	495	2
15	СТ-012 Ограничитель 600	30	595	2
16	СТ-012 Ограничитель 1000	30	996	33
17	СТ-012 Ограничитель 700	30	696	33
18	СТ-012 Разделитель книг	200	150	120
19	СТ-012 Ребро жёсткости на полку	27	996	27



Максимально допустимая равномерно распределённая нагрузка по ГОСТ Р 56356-2015 на полку стеллажа - 100 кг

**на полку шириной 1000 мм с одним ребром жёсткости - 150 кг,
на полку шириной 1000 мм с двумя рёбрами жёсткости - 200 кг,
на полки шириной 700 мм ребро жёсткости не ставится!
на секцию стеллажа - 500 кг, с доп. комплектом уголков - 800 кг.**

Нижнюю полку установить на расстоянии не выше 150 мм от пола, остальные равномерно по высоте стеллажа.

Полки нагружать равномерно от края к центру, последовательно от нижней полки к верхней.

При неравномерных нагрузках на стеллаж, а также при наличии динамических воздействий указанные допустимые нагрузки необходимо снижать.

6. Гарантии изготовителя

6.1. Изготовитель гарантирует исправную работу стеллажа при условии соблюдения Пользователем правил транспортировки, хранения, установки и эксплуатации.

6.2. Гарантия - 2 года со дня продажи.

6.3. Гарантийный ремонт производится при наличии документов, подтверждающих покупку.

Внимание!

6.4. В случае нарушения работоспособности изделия по вине Пользователя (при механических повреждениях элементов, неправильной установке и эксплуатации, при использовании изделия не по назначению) гарантии не сохраняются.

6.5. При обнаружении дефектов производственного стеллажа необходимо вернуть продавцу для обмена. Обмен производится при наличии документов, подтверждающих покупку.