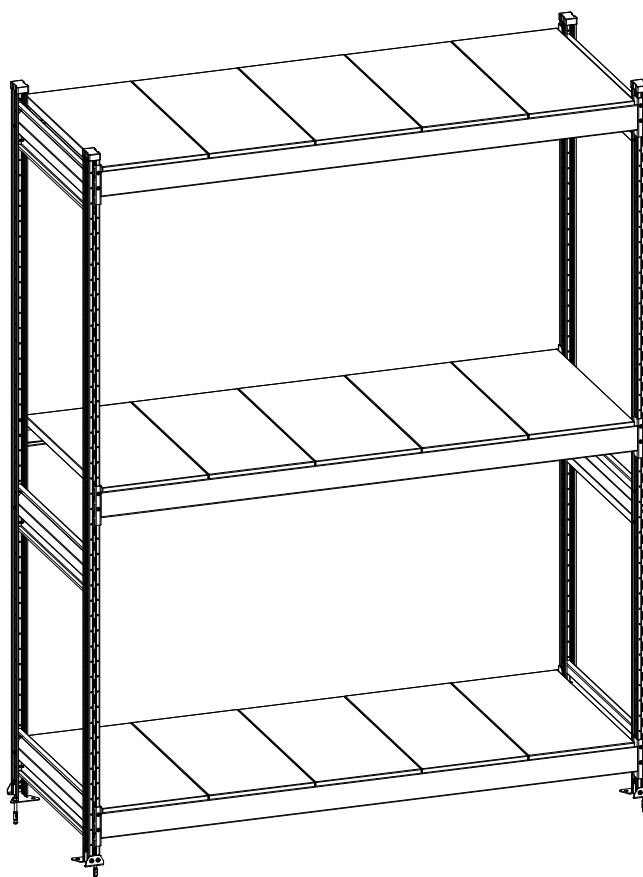


ПАСПОРТ

Стеллаж металлический СТ-023



Дата _____ Контролёр ОТК _____ Упаковщик _____
изготовления



1. Общие сведения

- 1.1. Стеллаж металлический модели СТ-023 (рама разборная) предназначен для хранения на полках и балках различных грузов.
Изготовлен по ТУ 31.01.11.130-006-71434239-2021.
- 1.2. Стеллаж представляет собой сборно-разборную конструкцию, собираемую из отдельных элементов в одну линию любой длины, с любым количеством секций и возможностью регулировки балок по высоте с шагом 43 мм.
- 1.3. Изготовитель стеллажа ООО «ДиКом-Сервис»
Адрес: Россия, 196655, г. Санкт-Петербург,
Колпино, Саперный переулок, дом 3 .
Электронный адрес: www.dikom.ru.
- 1.4. Предприятие-изготовитель оставляет за собой право вносить изменения в конструкцию стеллажей, не влияющие на работоспособность конструкции, не указанные в настоящем паспорте.

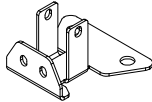

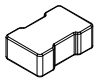
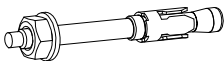
2. Комплект поставки элементов

Элементы стеллажа отгружаются со склада в разобранном виде с комплектом крепежа. Стеллаж СТ-023 изготавливается высотой от 1800 мм до 3000 мм с шагом 100 мм.

2.1. СТ-023 Рама 1800, 2000, 2200, 2500, 2700, 3000х(300, 600, 800); (1800, 2000)х585*

№ поз.	Наименование	Высота рамы 1800 мм, 2000 мм	Высота рамы 2200 мм, 2500 мм	Высота рамы 2700 мм, 3000 мм	Изображение
A	Стойка 1800, 2000, 2200, 2500, 2700, 3000	2	2	2	
B	Стяжка 300, 585*, 600, 800	3	4	5	
C	Саморез 4,8х16	18	24	30	

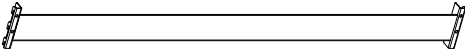
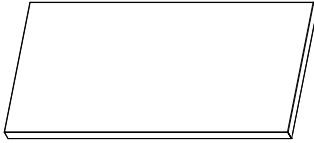

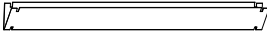

2.1.1. СТ-023 Подпятник

№ поз.	Наименование	Кол-во	Изображение
D	Подпятник	1	
L	Саморез 5,5х16	4	
E	Заглушка	1	
F	Анкер M8x80	**	


* Рамы 2000х585 в комбинации с балками 1200 используются для установки полок под наклоном в 15 градусов. Для этого ярус балок устанавливается на фронтальной и задней сторонах со смещением по высоте стоек в 172 мм (4 шага перфорации). На нижние балки устанавливают Упор 1200 К (приобретается дополнительно), который прижимается к балке полками 300х600. См. п. 4.2.

** Приобретается отдельно (1 шт.)

2.2. СТ-023 Ярус хранения 300/1200, 300/1800, 600/1200, 600/1500, 600/1800, 600/2100, 800/1200, 800/1500, 800/1800, 800/2100

№ поз.	Наименование	300/1200	300/1800	600/1200	600/1500	600/1800	600/2100	800/1200	800/1500	800/1800	800/2100	Изображение
G	Балка 1200, 1500, 1800, 2100	2	2	2	2	2	2	2	2	2	2	
H	Полка 300/600	2	3	4	5	6	7	-	-	-	-	
I	Полка 300/800	-	-	-	-	-	-	4	5	6	7	
J	Стяжка балок цинк. 600/650, 800/850	-	-	-	1	2	2	-	1	2	2	
C	Саморез 4,8x16	8	8	8	8	8	8	8	8	8	8	

2.3. СТ-023 Упор 1200

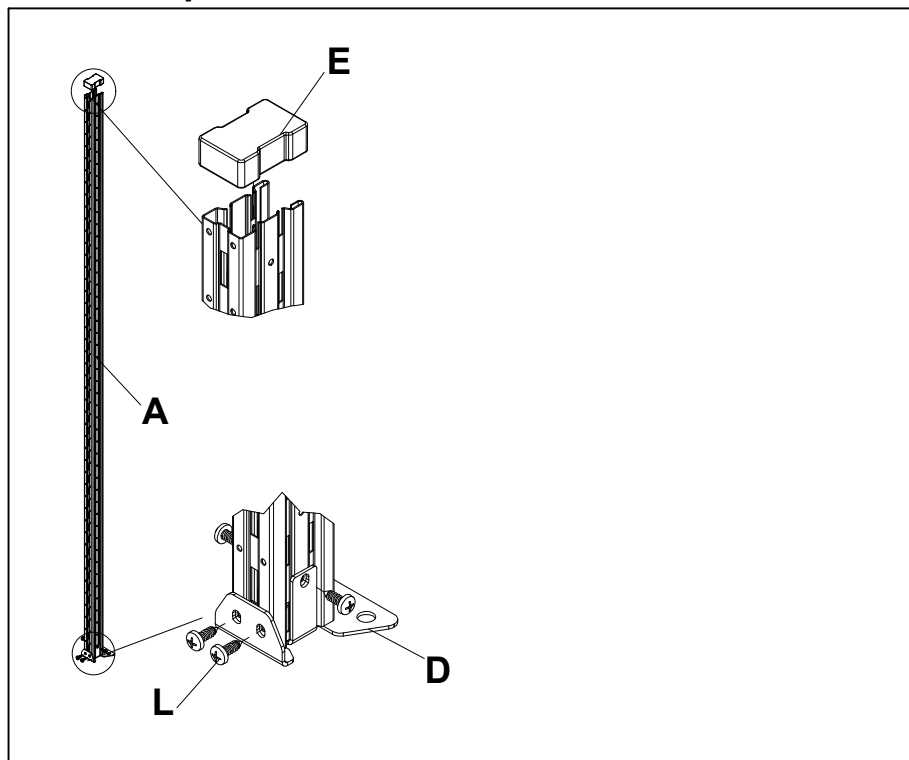
№ поз.	Наименование	Кол-во	Изображение
K	Упор	1	



видео сборки

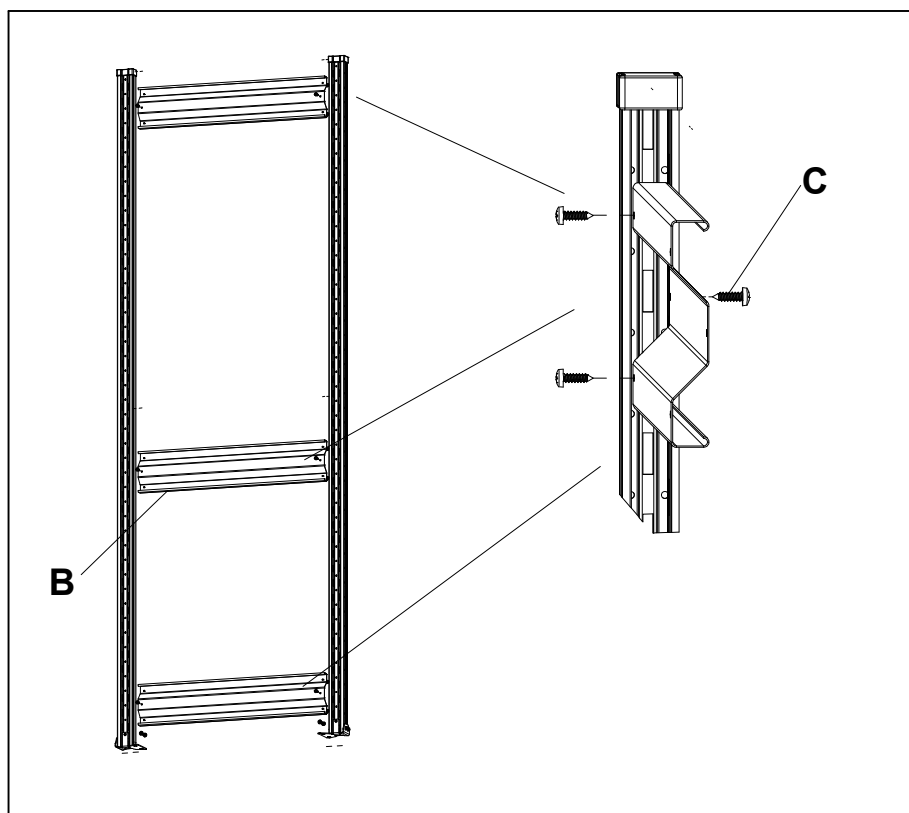
3. ИНСТРУКЦИЯ ПО СБОРКЕ

3.1. Сборка стойки



В нижней части каждой стойки **A** через два отверстия с лицевой стороны присоединить подпятник **D** при помощи саморезов **L** (5,5x16). На верхнюю часть каждой стойки **A** надеть заглушку **E**.

3.2. Сборка рамы

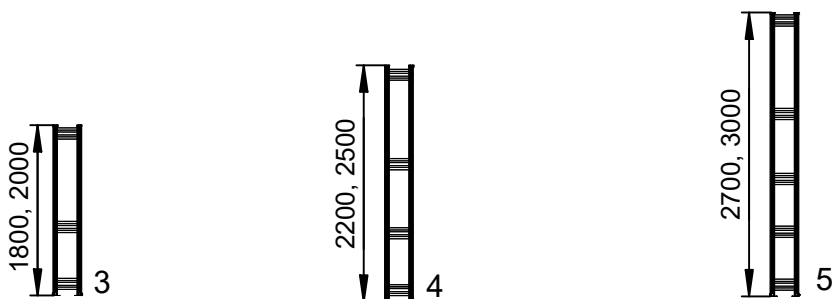


Две стойки **A** в сборе с подпятниками и заглушками соединить между собой стяжками **B** при помощи саморезов **C** (4,8x16).

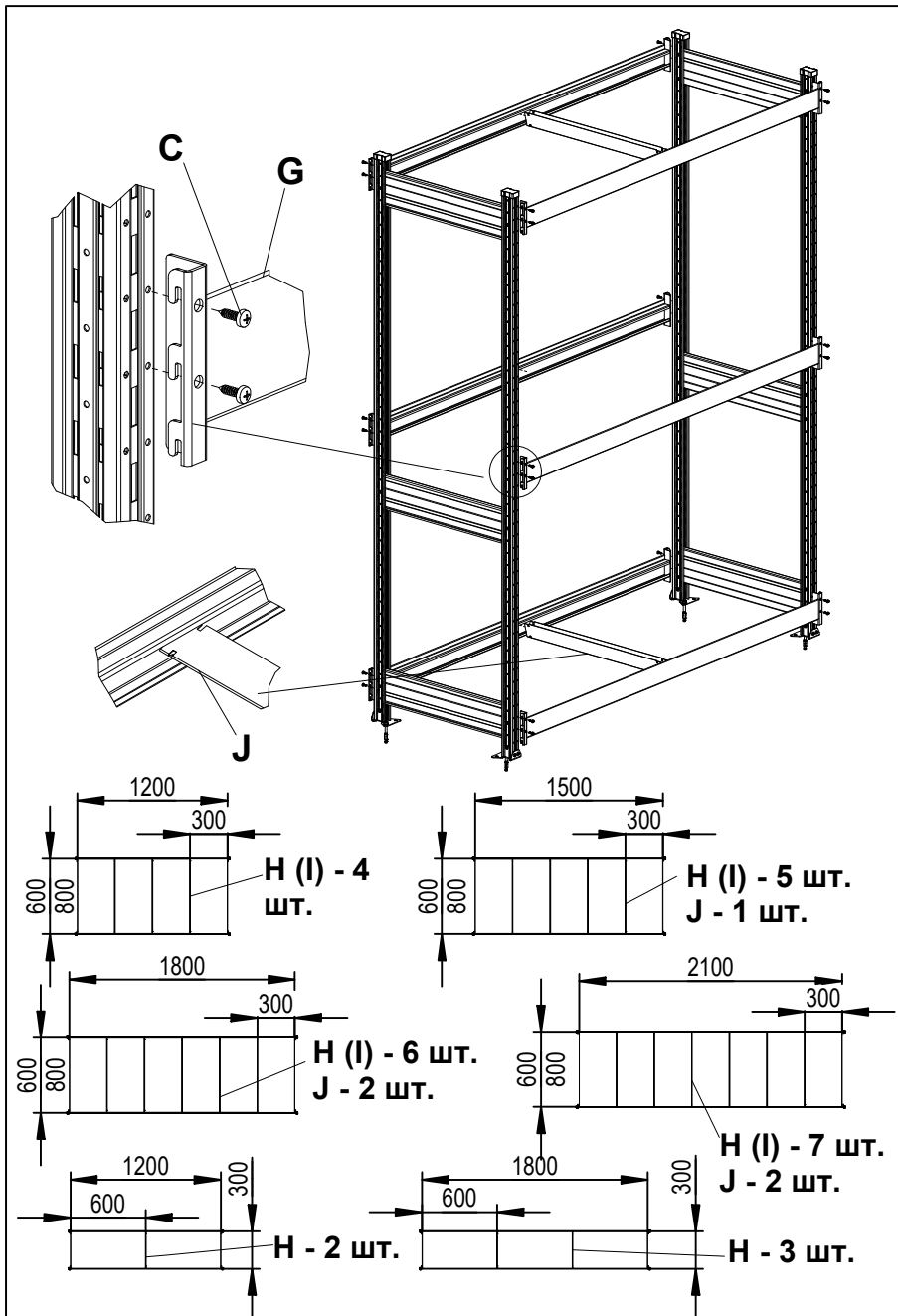
Внимание!

Нижняя стяжка крепится на расстоянии **не более 80 мм** от уровня пола.

Количество стяжек рамы в зависимости от высоты стеллажа

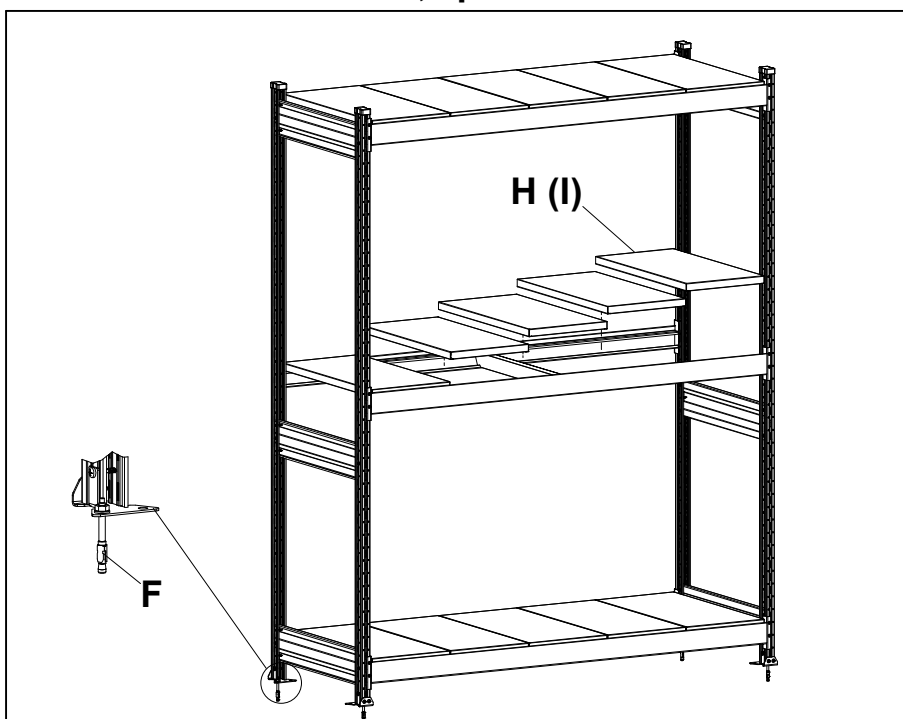


3.3. Установка балок



Для СТ-023 с полками - соединить рамы между собой соответствующими балками **G** при помощи саморезов **C** (4,8x16). Далее для пары балок длиной 1500 мм установить по одной стяжке **J** (600 или 800) соответственно, для пары балок 1800 мм и 2100 мм установить по две стяжки **J** (600 или 800). Завести стяжку внутрь балок, а затем повернуть на угол 90°. Стяжки должны быть установлены на равноудалённом расстоянии от рам и друг друга.

3.4. Установка полок, крепление стеллажа к полу



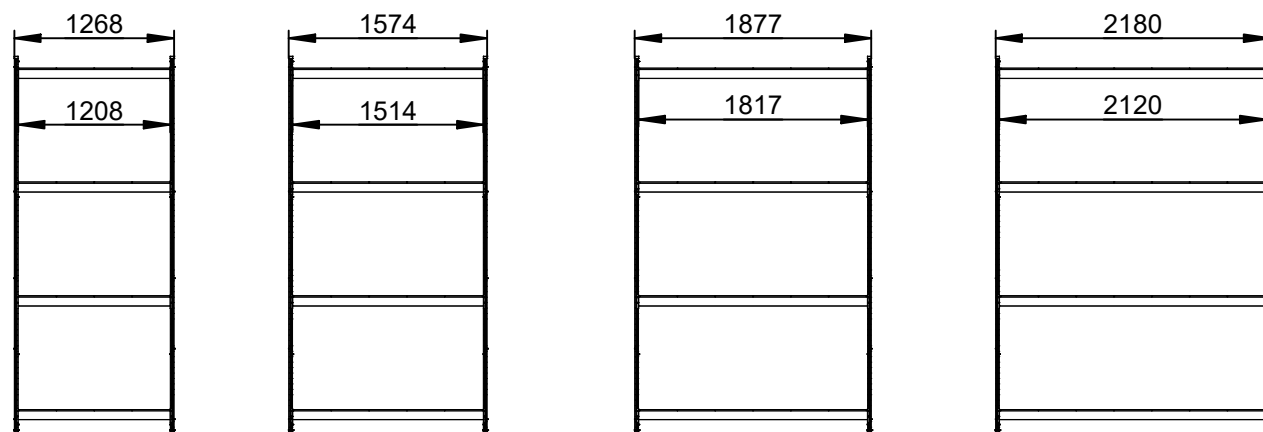
На балки **G** установить полки **H** (300x600) или **I** (300x800) в требуемом количестве. После сборки и установки стеллажей рамы через подпятники крепятся к полу анкерными болтами **F** (M8x80).*

* При загрузке стеллажа менее 50% от максимально допустимой нагрузки допускается установка стеллажа без крепления к полу.

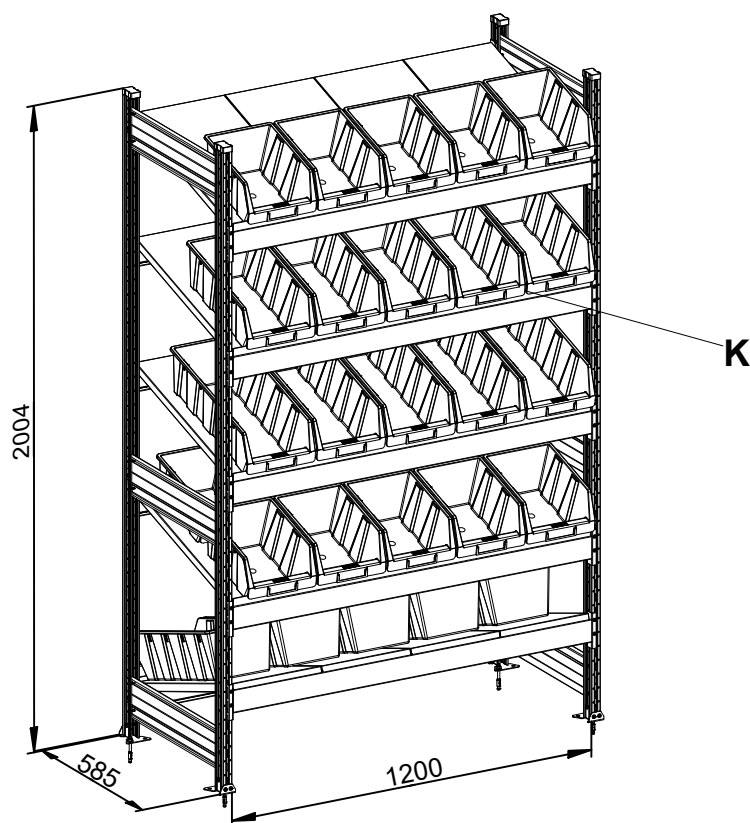
4. Характеристики

№	Элементы стеллажа	Высота, мм	Ширина, мм	Глубина, мм
1	СТ-023 Стойка 1800	1800	30	48
2	СТ-023 Стойка 2000	2000	30	48
3	СТ-023 Стойка 2500	2500	30	48
4	СТ-023 Стойка 3000	3000	30	48
5	СТ-023 Стяжка 300	110	20	277
6	СТ-023 Стяжка 585	110	20	559
7	СТ-023 Стяжка 600	110	20	577
8	СТ-023 Стяжка 800	110	20	777
9	СТ-023 Подпятник	24	60	50
10	СТ-023 Балка 1200	110	1238	28
11	СТ-023 Балка 1500	110	1544	28
12	СТ-023 Балка 1800	110	1847	28
13	СТ-023 Балка 2100	110	2150	28
14	СТ-023 Полка 300x600	26	300	600
15	СТ-023 Полка 300x800	26	300	798
16	СТ-023 Упор 1200	40	1200	25
17	Стяжка балок 600/650 цинк.	53	590	25
18	Стяжка балок 800/850 цинк.	53	790	25

4.1. Ширина балок стеллажа



4.2. Типовой вариант стеллажей СТ-023 для наклонных полок 600



5. Требования по безопасности:

5.1. Максимально допустимая равномерно распределенная нагрузка на ярус для стеллажа, кг:

Рама, высота/глубина, мм	1200 мм	1500 мм	1800 мм	2100 мм
1800/600(800)*	600	600	450	300
1800/300*	400	—	300	—
2000/600(800)*	600	600	450	300
2000/300*	400	—	300	—
2200/600(800)**	550	550	400	300
2200/300**	380	—	300	—
2500/600(800)**	500	500	400	300
2500/300**	325	—	300	—
2700/600(800)**	400	400	350	300
2700/300**	290	—	290	—
3000/600(800)**	300	300	300	300
3000/300**	255	—	255	—
2000/585*	400	—	—	—

Внимание!

* Нагрузка на верхний ярус должна составлять не более 50% от номинального значения максимальной нагрузки на ярус

** Нагрузка на верхний ярус должна составлять не более 30% от номинального значения максимальной нагрузки на ярус

Максимально допустимая нагрузка на секцию полочного стеллажа - 2700 кг.

Максимально допустимая нагрузка на секцию стеллажа с наклонными полками или балками - 2500 кг.

Не допускается установка отдельно стоящего стеллажа глубиной 300 мм выше 1800 мм.

Не допускается установка отдельно стоящего стеллажа глубиной 600 мм выше 2500 мм.

- 5.2. Минимально допустимое количество ярусов стеллажей для рам (как для полочного стеллажа, так и для стеллажа с балками) - не менее 3. Максимально допустимая высота до нижнего яруса - 200 мм.
- 5.3. При установке стеллажей в линию заявленная допустимая грузоподъемность сохраняется.
- 5.4. Ярусы нагружать равномерно от края к центру, последовательно от нижнего к верхнему.
- 5.5. Нагрузка указана с условием равномерного размещения груза по всей площади балок и полок яруса стеллажа. В случае отсутствия полок нагрузочные характеристики не изменяются (рабочим элементом яруса стеллажа является пара балок).
- 5.6. В случае если характер груза не позволяет использовать всю площадь балок яруса стеллажа, при его загрузке рекомендуется использовать дополнительные элементы тары (поддоны, обрешётку, пластиковые ящики и т.п.) для обеспечения условия равномерного размещения груза по всей площади полок и балок яруса стеллажа.
- 5.7. В случае если характер груза не позволяет использовать всю площадь балок яруса стеллажа при его загрузке, и нет возможности использовать дополнительные элементы тары, необходимо устанавливать дополнительный усилитель для каждой полки (приобретается отдельно).
- 5.8. Нагрузка указана без учета возможного динамического воздействия груза на элементы яруса при его загрузке-выгрузке. В случае дополнительного динамического воздействия со стороны груза при его загрузке, с учётом характера груза предельные нагрузочные характеристики элементов стеллажа необходимо согласовывать с заводом-изготовителем.

5.8. Предельный вес единицы груза должен соответствовать требованиям пунктов 29 и 32 «Правил по охране труда при погрузочно-разгрузочных работах и размещении грузов, утв. приказом Минтруда России от 17.09.2014 № 642н и приказа от 28.10.2020 года N 753н», а именно: «Допустимая масса поднимаемого и перемещаемого груза в течение рабочей смены не должна превышать для мужчин 15 кг, для женщин 7 кг, а при чередовании с другой работой (до 2 раз в час) для мужчин - 30 кг, для женщин - 10 кг».

6. Требования по эксплуатации

- 6.1. При установке стеллажей полы должны быть ровными и горизонтальными. Допустимый уклон - не более 2 мм на длине 1000 мм, местные углубления в зоне установки стоек - до 2 мм. Полы в складских помещениях должны соответствовать требованиям нормативных документов:
- СНиП 2.03.13-88 «Полы»
 - РЕКОМЕНДАЦИИ по проектированию полов (в развитие СНиП 2.03.13 - 88 «Полы»)
 - МДС 31-1.98 (АО «ЦНИИПромзданий»)
 - ГОСТ Р 57381-2017 Стеллажи полочные.

Внимание!

Изготовитель не несёт ответственности за устойчивость стеллажей, установленных на полах, выполненных с нарушением требований нормативных документов.

- 6.2. Закрепление рам стеллажа к полу анкерными болтами является обязательным.*
6.3. Удары по балкам, рамам, полкам, в том числе при установке груза, недопустимы.
6.4. В случае повреждения элементов стеллажа их необходимо заменить на новые.

Внимание!

Изготовитель не несёт ответственности за безопасность эксплуатации стеллажа в случае повреждения элементов стеллажа.

7. Гарантии изготовителя

- 7.1. Изготовитель гарантирует исправную работу стеллажа при условии соблюдения Пользователем правил по транспортировке, хранению, установке, эксплуатации и использованию стеллажей по назначению.
- 7.2. Гарантия - 2 года со дня продажи.
- 7.3. Гарантийный ремонт производится при наличии документов, подтверждающих покупку.
- Внимание!**
- 7.4. В случае нарушения работоспособности изделия по вине Пользователя при механических повреждениях элементов, неправильной установке и эксплуатации, при использовании стеллажей не по назначению гарантии не сохраняются, заявленная грузоподъемность не гарантируется.
- 7.5. При обнаружении дефектов производственного характера стеллаж вместе с паспортом необходимо вернуть продавцу для обмена. Обмен производится при наличии документов, подтверждающих покупку.

*При загрузке стеллажа менее 50% от максимальной допустимой нагрузки допускается установка стеллажа без крепления к полу.