

СТЕЛЛАЖ ДИКОМ СТ-010К

1760x1010x410 (5 полок)

Цвет: RAL 7038 (агатый серый)

Арт. 21.0075-071



КОМПЛЕКТ ПОСТАВКИ

| Наименование | кол-во, шт |
|-----------------------|------------|
| Стойка 900 | 8 |
| Полка 400x1000 | 5 |
| Подпятник пластиковый | 4 |
| Дистансер пластиковый | 4 |
| Брусok | 1 |



ССЫЛКА НА ВИДЕО СБОРКИ СТЕЛЛАЖА

Максимальная нагрузка на полку—60 кг

Максимальная нагрузка на стеллаж—240 кг

Есть вопросы? Что-то пошло не так при сборке? Стеллаж повредили при транспортировке? Свяжитесь с нами – будем рады помочь!
mt@dikom.ru
+7-921-577-46-51
WhatsApp, Telegram

Производитель: ООО «ДиКом-Сервис»
Россия, Санкт-Петербург 196655
Колпино, Сапёрный пер., дом 3.

ОБЩИЕ СВЕДЕНИЯ

Наименование изделия: СТ-010К Стеллаж 1760x1010x410 (5 полок).

Изготовитель: ООО «ДиКом-Сервис». Адрес: Россия, 196655, г. Санкт-Петербург, Колпино, Сапёрный переулок, дом 3.

Электронный адрес: www.dikom.ru, shop.dikom.ru.

Стеллаж предназначен для хранения различных мелких грузов и документов в помещениях офисов, гаражей, кладовок, складов. Стеллаж представляет собой сборно-разборную конструкцию с возможностью регулировки полок с шагом 100 мм.

Стеллаж поставляется в разобранном виде с комплектом соответствующей фурнитуры.

ТРЕБОВАНИЯ ПО БЕЗОПАСНОСТИ

1. Необходимое минимальное количество полок — 5 штук.
2. Нижнюю полку установить на высоте не более 150 мм от пола, остальные рекомендуется устанавливать равномерно по высоте стеллажа.
3. Полки нагружать равномерно от края к центру, последовательно от нижней полки к верхней.
4. Полы должны быть ровными, поверхности пола — горизонтальными.
5. В случае повреждения элементов стеллажа их необходимо заменить на новые.

Изготовитель не несёт ответственности за безопасность эксплуатации стеллажа в случае повреждения его элементов.

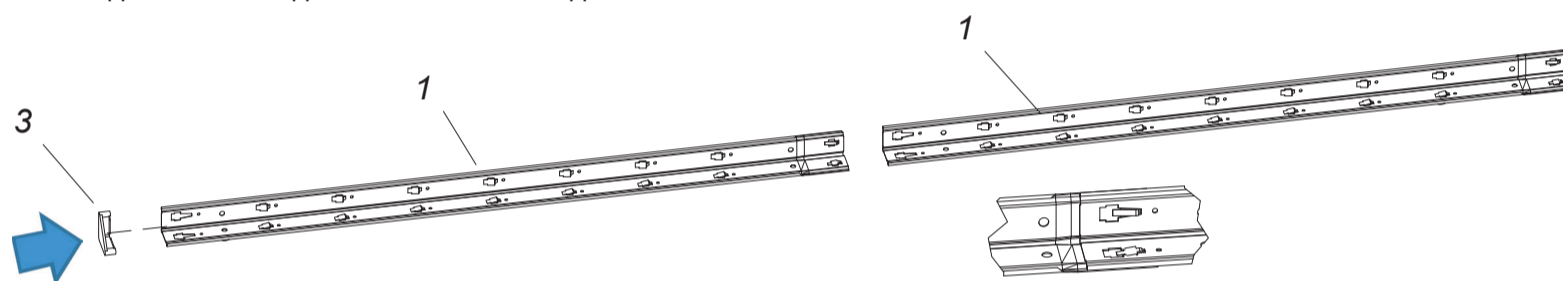
НАГРУЗКИ

Максимальная равномерно распределённая нагрузка на полку стеллажа — 60 кг

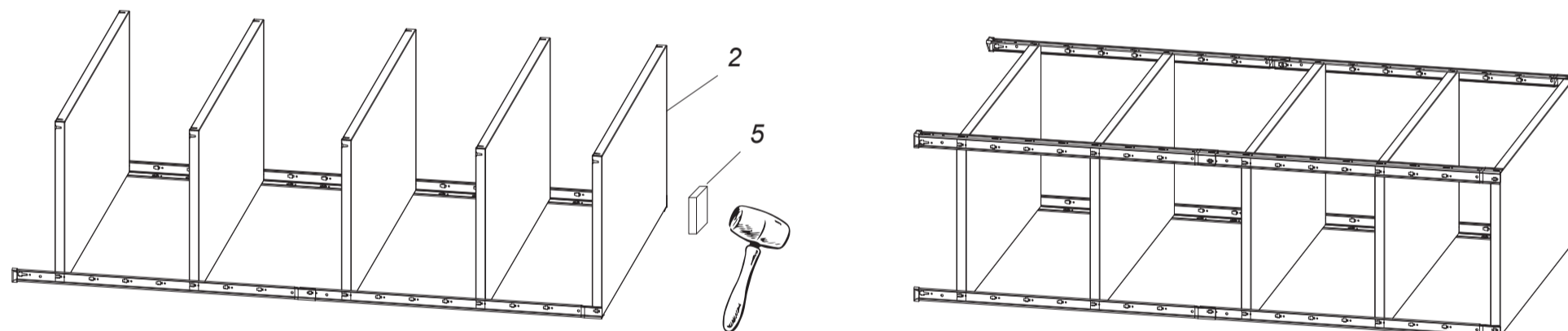
Максимальная нагрузка на стеллаж — 250 кг

СХЕМА СБОРКИ

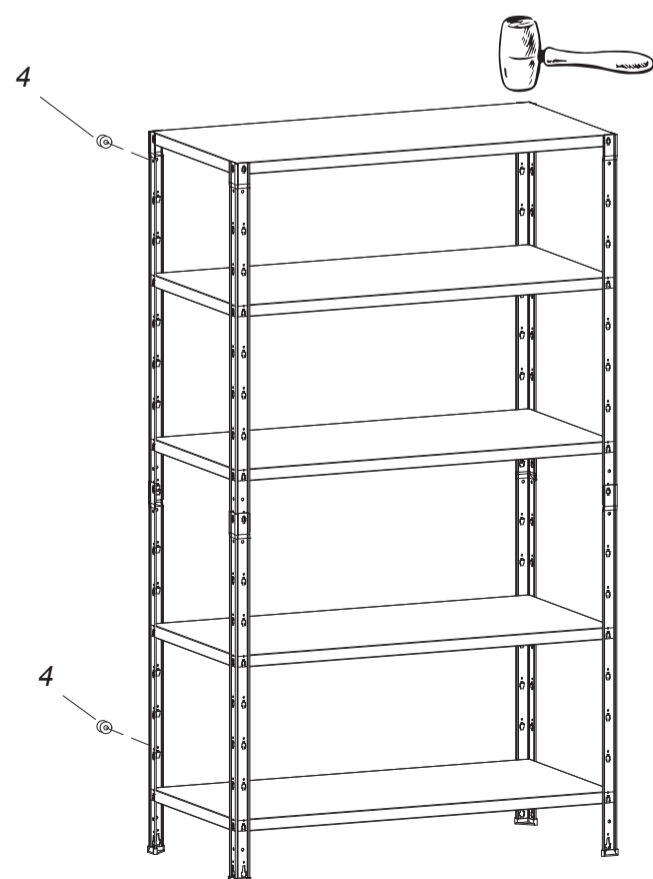
1. Соединить две стойки между собой. При этом зацепы должны плотно войти в отверстия. На нижнюю часть каждой стойки надеть пластиковый подпятник.



2. Стеллаж собирать в горизонтальном положении, расположив по широкой стороне полки. Соединить полки со стойками, при этом зацепы стоек должны плотно входить в отверстия полок. Рекомендуется для плотной установки полок постучать по углам полок киянкой или молотком через брусок (входит в комплект поставки).



3. После сборки установить стеллаж вертикально и проверить плотное прилегание всех зацепов, простучать все углы.



4. При необходимости крепления стеллажа к стене использовать пластиковые дистансеры (входят в комплект поставки, поз. 4). Вид крепежа в данном случае определяется материалом стены и в комплект поставки не входит.

ГАРАНТИИ ИЗГОТОВИТЕЛЯ

1. Изготовитель гарантирует исправную работу стеллажа при условии соблюдения Пользователем правил транспортировки, хранения, установки и эксплуатации.
2. Гарантия 2 года.
3. Гарантийный ремонт производится при наличии документов, подтверждающих покупку.

ВНИМАНИЕ!

4. В случае нарушения работоспособности изделия по вине Пользователя (при механических повреждениях элементов, неправильной установки и эксплуатации, при использовании изделия не по назначению) гарантии не сохраняются.
5. При обнаружении дефектов производственного изделия необходимо вернуть продавцу для обмена. Обмен производится при наличии документов, подтверждающих покупку.

СВЕДЕНИЯ О ПРИЁМКЕ

Контролёр ОТК _____

ОТК 2

Упаковщик _____

ССЫЛКА НА ВИДЕО СБОРКИ СТЕЛЛАЖА

