



# СТЕЛЛАЖ ДИКОМ СТ-011К

1400x700x300 (4 полки)

Арт. 21.1121-071

Цвет: RAL 7038 (агатый серый)



## КОМПЛЕКТ ПОСТАВКИ

Наименование	кол-во, шт
Стойка 700	8
Полка 700x300	4
Винт М6х12	80
Гайка самоконтрящаяся М6	80
Подпятник пластмассовый	4
Соединитель стоек	4
Угольник	16

**Максимальная нагрузка на полку – 100 кг****Максимальная нагрузка на стеллаж – 400 кг**

Есть вопросы? Что-то пошло не так при сборке? Стеллаж повредили при транспортировке? Свяжитесь с нами – будем рады помочь!

**mt@dikom.ru****+7-921-577-46-51**

WhatsApp, Telegram

Производитель: ООО «ДиКом-Сервис»

Россия, Санкт-Петербург 196655

Колпино, Сапёрный пер., дом 3.

## ОБЩИЕ СВЕДЕНИЯ

Наименование изделия: СТ-011К Стеллаж 1400x700x300 (4 полки).

Изготовитель: ООО «ДиКом-Сервис». Адрес: Россия, 196655, г. Санкт-Петербург, Колпино, Сапёрный переулок, дом 3.

Электронный адрес: [www.dikom.ru](http://www.dikom.ru).

Стеллаж предназначен для хранения различных мелких грузов и документов в помещениях офисов, гаражей, кладовок, складов. Стеллаж представляет собой сборно-разборную конструкцию с возможностью регулировки полок с шагом 25 мм.

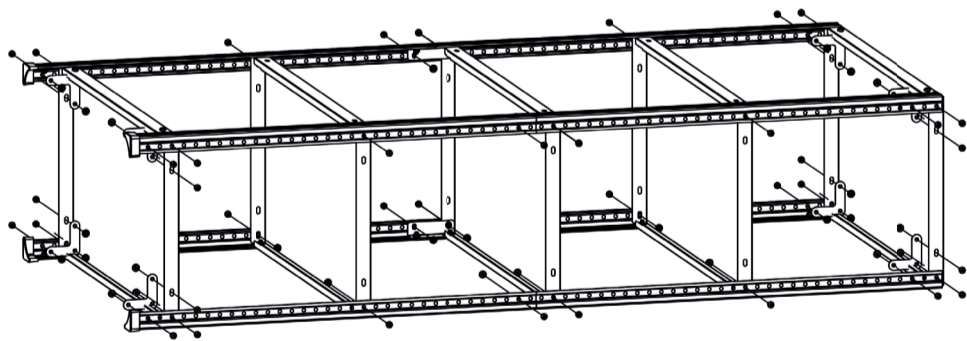
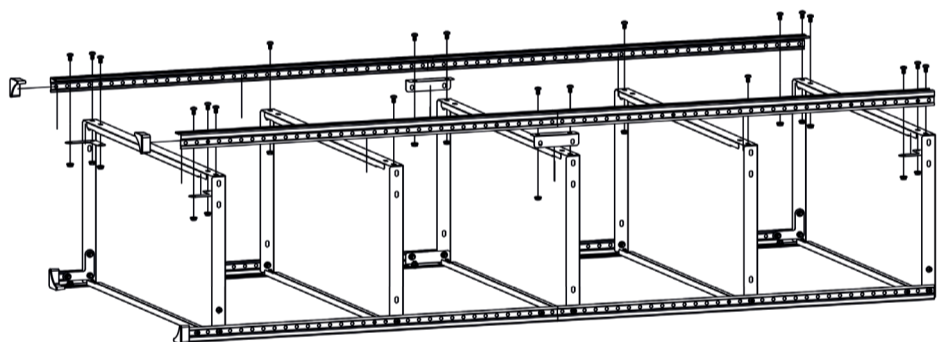
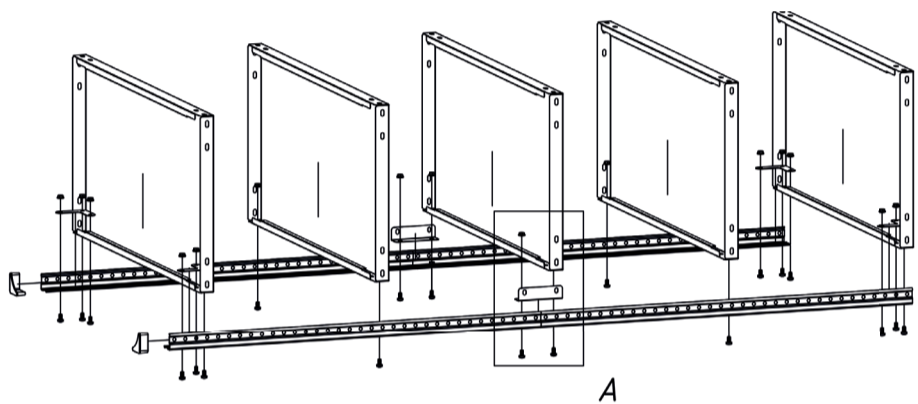
Стеллаж поставляется в разобранном виде с комплектом соответствующей фурнитуры.

## НАГРУЗКИ

Максимальная равномерно распределённая нагрузка на полку стеллажа — 100 кг

Максимальная нагрузка на стеллаж — 400 кг

## СХЕМА СБОРКИ



## ТРЕБОВАНИЯ ПО БЕЗОПАСНОСТИ

1. Необходимое минимальное количество полок — 4 штуки.
2. Нижнюю полку установить на высоте не более 150 мм от пола, остальные рекомендуется устанавливать равномерно по высоте стеллажа.
3. Полки нагружать равномерно от края к центру, последовательно от нижней полки к верхней.
4. Полы должны быть ровными, поверхности пола — горизонтальными.
5. В случае повреждения элементов стеллажа их необходимо заменить на новые.

Изготовитель не несёт ответственности за безопасность эксплуатации стеллажа в случае повреждения его элементов.

### Внимание!

Сборку стеллажей проводить без усилия затяжки.

1. Выложите стойки по 2 штуки в высоту. Разметьте расстояние между полками.
2. Соедините центральную полку с соединителем стоек. Соединитель установите симметрично по центру стыковки стоек

(схема А).

3. Прикрепите верхнюю и нижнюю полку с угольниками к стойкам при помощи винтов (М6х12) и гаек (М6). Установите остальные полки в соответствии с шагом 25 мм.

4. Установите остальные полки на стойки без угольников.

5. Прикрепите оставшиеся уголки на верхнюю и нижнюю полку.

6. Соедините полки со стойками по короткой стороне стеллажа.

7. Выставьте стеллаж и протяните все метизы.

## ГАРАНТИИ ИЗГОТОВИТЕЛЯ

1. Изготовитель гарантирует исправную работу стеллажа при условии соблюдения Пользователем правил транспортировки, хранения, установки и эксплуатации.
2. Гарантия 2 года.
3. Гарантийный ремонт производится при наличии документов, подтверждающих покупку.

### ВНИМАНИЕ!

4. В случае нарушения работоспособности изделия по вине Пользователя (при механических повреждениях элементов, неправильной установки и эксплуатации, при использовании изделия не по назначению) гарантии не сохраняются.
5. При обнаружении дефектов производственного изделия необходимо вернуть продавцу для обмена. Обмен производится при наличии документов, подтверждающих покупку.

## СВЕДЕНИЯ О ПРИЁМКЕ

ОТК 2

Контролёр ОТК \_\_\_\_\_

Упаковщик \_\_\_\_\_