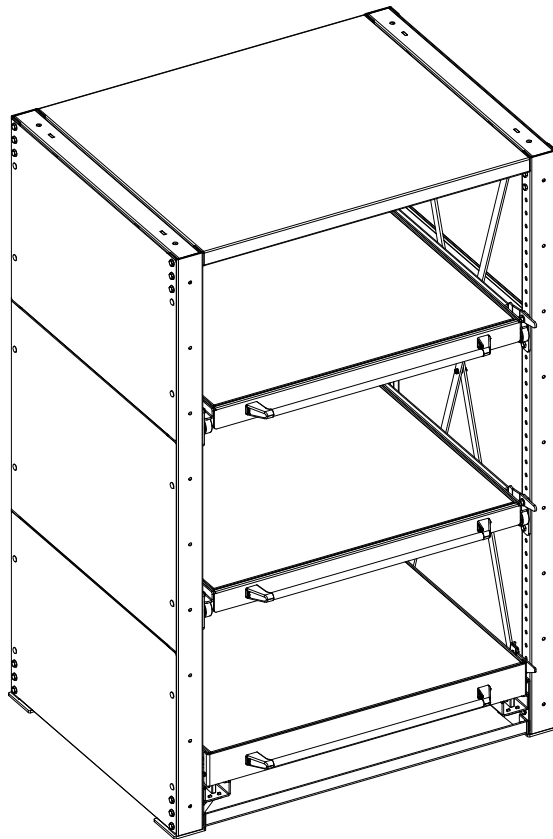


ПАСПОРТ

Стеллаж ДиКом ВТ



Дата _____ Контролёр ОТК _____ Упаковщик _____
изготовления

Санкт-Петербург

1. Общие сведения

1.1. Стеллаж ДиКом ВТ с платформами полного и неполного выдвижения представляет собой сборно-разборную модульную конструкцию. Стеллаж предназначен для хранения и рационального размещения тяжёлой инструментальной оснастки, штампов, пресс-форм, и прочих грузов. Выкатные платформы позволяют обеспечивать удобный доступ к грузу.

Максимальная нагрузка на секцию - **5000 кг.**

Максимальная нагрузка на ВТ Платформу 1000 - **1000 кг.**

Максимальная нагрузка на ВТ Платформу 1200 - **1200 кг.**

Максимальная нагрузка на ВТ Полку - **1000 кг.**

1.2. Изготовитель: ООО "ДиКом-Сервис".

Адрес: Россия, 196655, г. Санкт-Петербург, Колпино, Сапёрный переулок, дом 3.

Электронный адрес: www.dikom.ru.




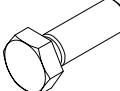

1.3. Предприятие-изготовитель оставляет за собой право вносить изменения в конструкцию изделия, не ухудшающие его потребительские свойства. При этом возможны изменения характеристик и комплекта поставки.

2. Комплект поставки



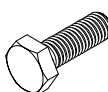


2.1. ВТ Рама

№	Наименование		Кол-во	Изображение			
A	Стойка		2				
B	Связь диагональная		2				
C	Основание		1				
D	Крышка		1				
E	Болт М8х25	1		M	Шайба 12	24	
F	Болт М10х25	4		H	Гайка М8	1	
G	Болт М12х25	24		I	Гайка М10	4	
				J	Гайка М12	24	
K	Шайба 8	1		A1	Анкерный болт М16/50х168	2	
L	Шайба 10	4					

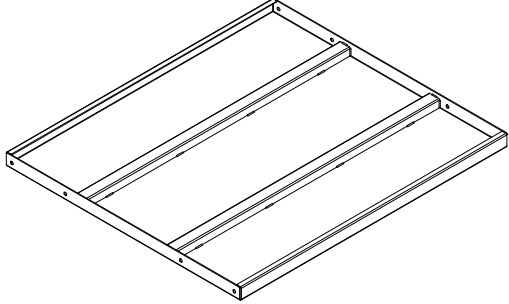
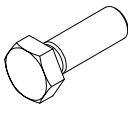


2.2. ВТ Соединители

№	Наименование		Кол-во	Изображение			
N	Соединитель		2				
P	Пластина	4		M	Шайба 12	4	
O	Болт М12х35	4		J	Гайка М12	4	

2.3. ВТ Раскосная система

№	Наименование		Кол-во	Изображение			
Q	Раскос		2				
E	Болт М8х25	1		L	Шайба 10	4	
R	Болт М10х30	4		H	Гайка М8	1	
K	Шайба 8	1		I	Гайка М10	4	

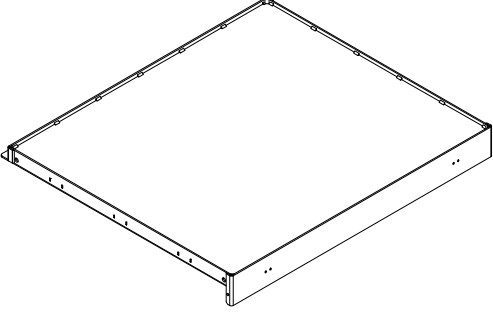
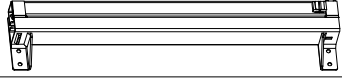

2.4. ВТ Полка 1000

№	Наименование		Кол-во	Изображение			
S	Полка		1				
O	Болт М12х35	8		M	Шайба 12	8	
				J	Гайка М12	8	

2.5. ВТ Платформа 1000

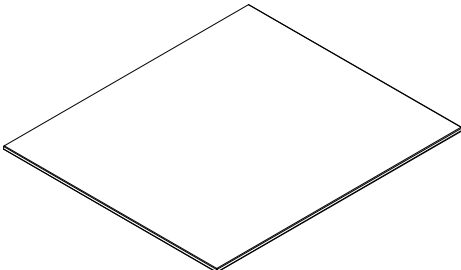
№	Наименование		Кол-во	Изображение			
T	Платформа		1				
U	Направляющая внешняя левая		1				
W	Направляющая внешняя правая		1				
X	Труба 25х2		1				
X1	Кронштейн	1		O	Болт М12х35	1	
W1	Фиксатор	1		L	Шайба 10	2	
W	Ручка	2		M	Шайба 12	8	
Y1	Проставка	1		Z	Гайка М6 (самоконтр.)	4	
Y	Болт М6х16	4		AA	Гайка М10 (самоконтр.)	2	
F	Болт М10х25	2		J	Гайка М12	8	
G	Болт М12х25	7					

2.6. ВТ Платформа 1200 полного выката

№	Наименование		Кол-во	Изображение		
AB	Платформа		1			
AC	Направляющая левая		1			
AD	Направляющая правая		1			

№	Наименование	Кол-во	Изображение	№	Наименование	Кол-во	Изображение
AE	Фиксатор	1		AI	Шайба 6	4	
W	Ручка	2		K	Шайба 8	3	
X	Труба 25x2	1		L	Шайба 10	2	
AG	Болт M6x20	4		M	Шайба 12	12	
E	Болт M8x25	2		Z	Гайка M6 (самоконтр.)	4	
AN	Болт M12x35	12		H	Гайка M8	3	
AF	Винт M8x20 (потай.)	1		AA	Гайка M10 (самоконтр.)	2	
				J	Гайка M12	12	


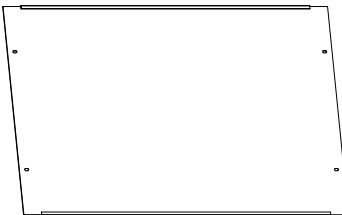
2.7. ВТ Полог 1000/1200

№	Наименование	Кол-во	Изображение
AJ	ВТ Полог 1000/1200	1	

2.8. ВТ Система антипрокидывания



№	Наименование	Кол-во	Изображение
AK	Планка запирающая	1	
AL	Держатель	3	
AO	Упор в сборе	3	
AM	Пружина	2	
AN	Болт	3	
F	Болт M10x25	6	
K	Шайба 8	3	
L	Шайба 10	18	
AP	Гайка M8 (самоконтр.)	3	
I	Гайка M10	12	

2.9. ВТ Стенки боковые

№	Наименование	Кол-во	Изображение
AQ	Стенка боковая крайняя	2	
AR	Стенка боковая центральная	1	

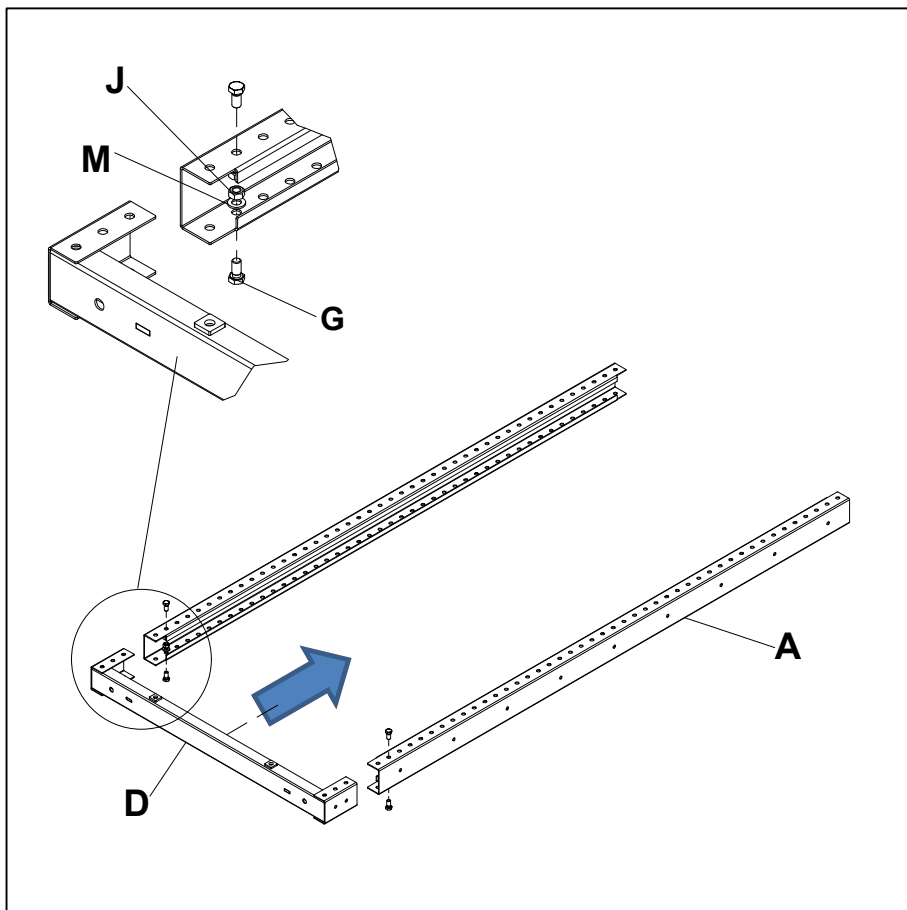
№	Наименование	Кол-во	Изображение	№	Наименование	Кол-во	Изображение
AS	Болт М8х25 (полукругл.)	12		К	Шайба 8	12	
				Н	Гайка М8	12	

2.10. ВТ Стенки задние

№	Наименование	Кол-во	Изображение				
AT	Стенка задняя крайняя	2					
AU	Стенка задняя центральная	1					
AS	Болт М8х25 (полукругл.)	18		К	Шайба 8	18	
				Н	Гайка М8	18	

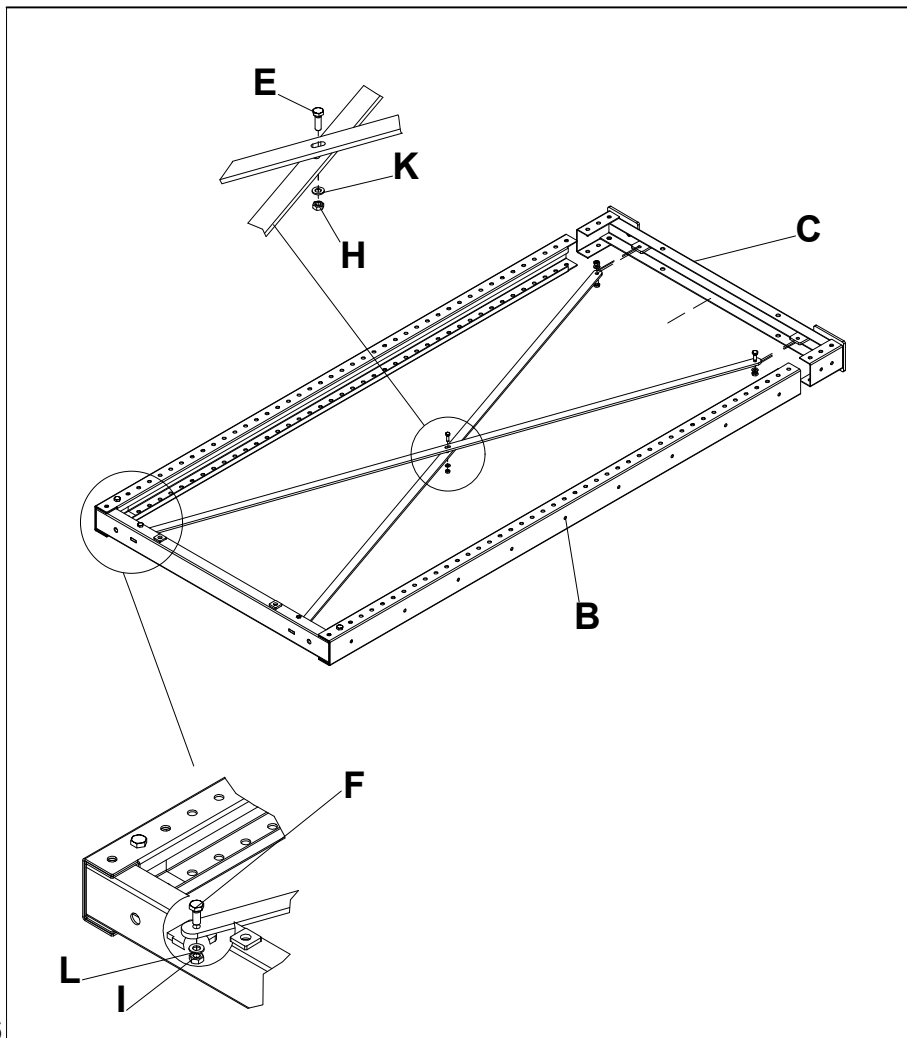
3. ИНСТРУКЦИЯ ПО СБОРКЕ

3.1.1. Сборка рамы



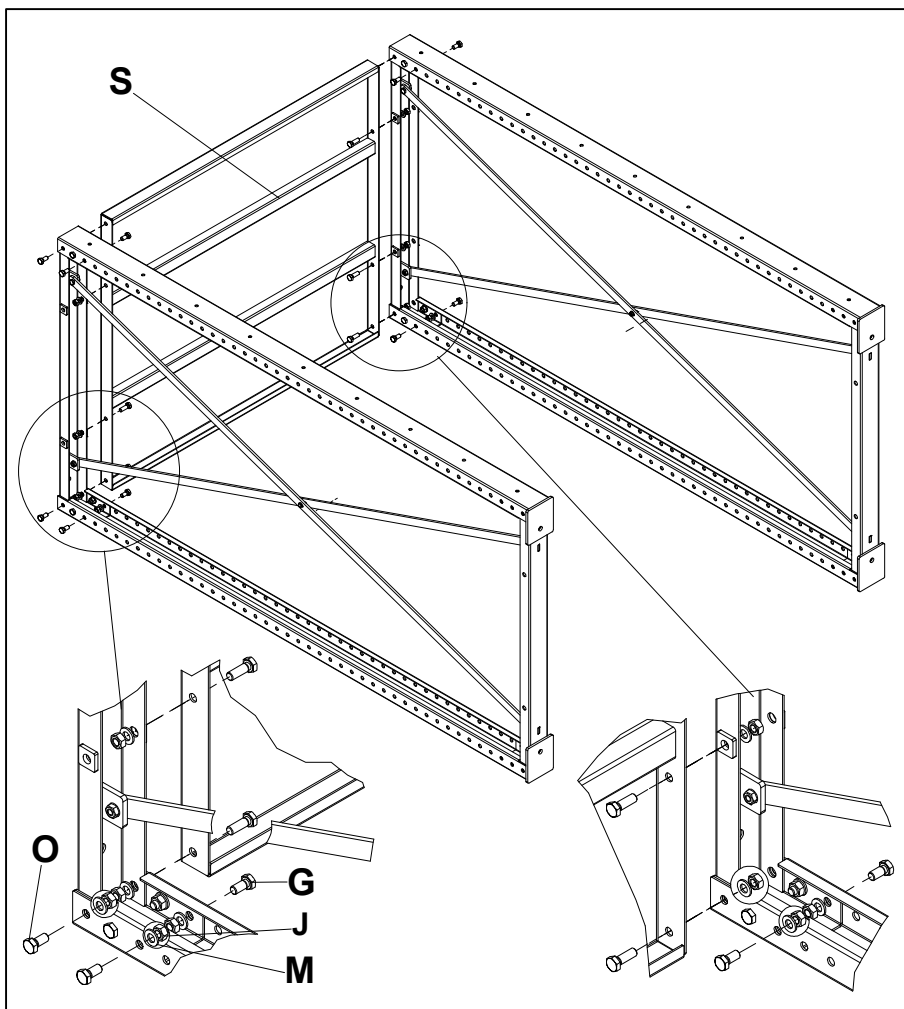
Наживить крышку **D** внутрь стоек **A** при помощи болтов **G** (M12x25), шайб **M** и гаек **J** через второе отверстие от края стойки.

3.1.2. Сборка рамы



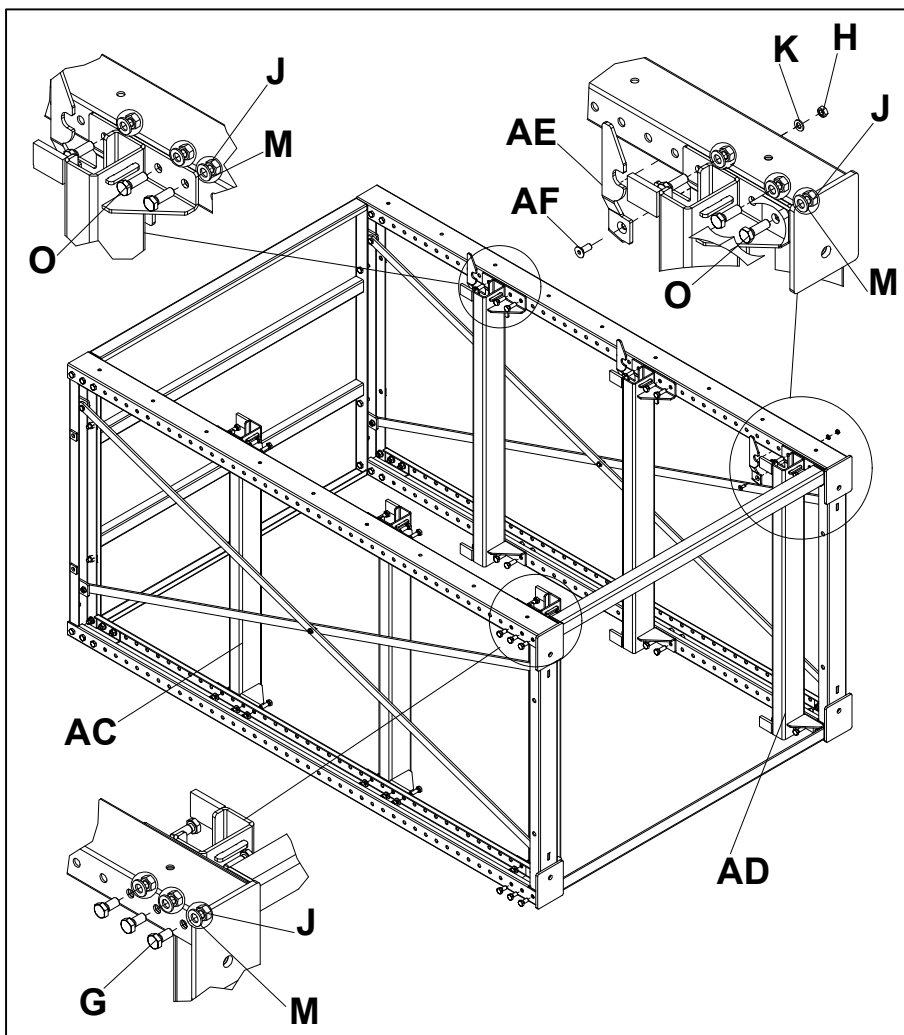
Вставить основание **C** в стойки.
Наживить по диагонали через проушины в основании и крышке связи диагональные **B** при помощи болтов **F** (M10x25), шайб **L** и гаек **I**.
Наживить по центру связи диагональные друг на друга при помощи болтов **E** (M8x25), шайб **K** и гаек **H**.

3.2. Установка полки



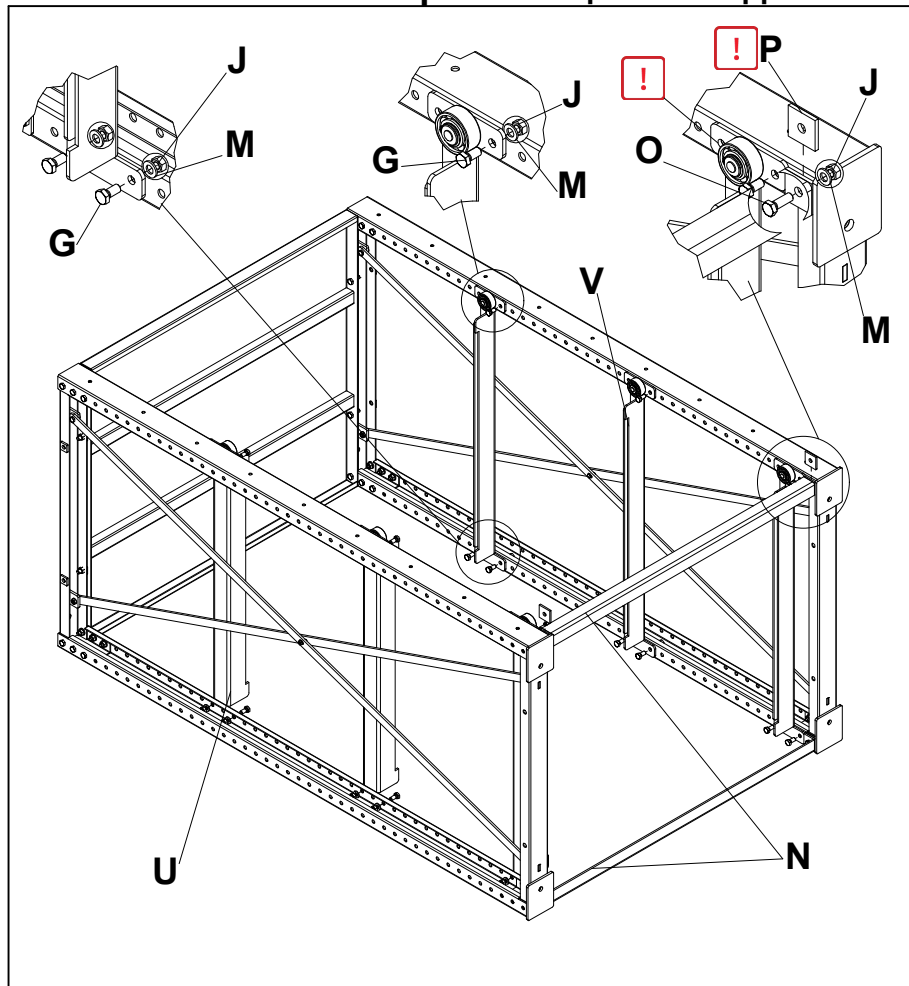
Наживить полку **S** на раму при помощи болтов **O** (M12x35), шайб **M** и гаек **J**.
Наживить болты **G** (M12x25), шайбы **M** и гайки **J** на полку и раму через третье отверстие в раме сверху.

3.3.1. Установка направляющих и соединителей



Наживить направляющие платформ полного выдвижения **AC**, **AD** на рамы при помощи болтов **O** (M12x35), шайб **M** и гаек **J**, а также наживить соединители **N** при помощи болтов **O** (M12x35), шайб **K** и гаек **H**.
Установить фиксаторы **AE** на платформы полного выдвижения при помощи болтов с потайной головкой **AF** (M8x20), шайб **K** и гаек **H**.

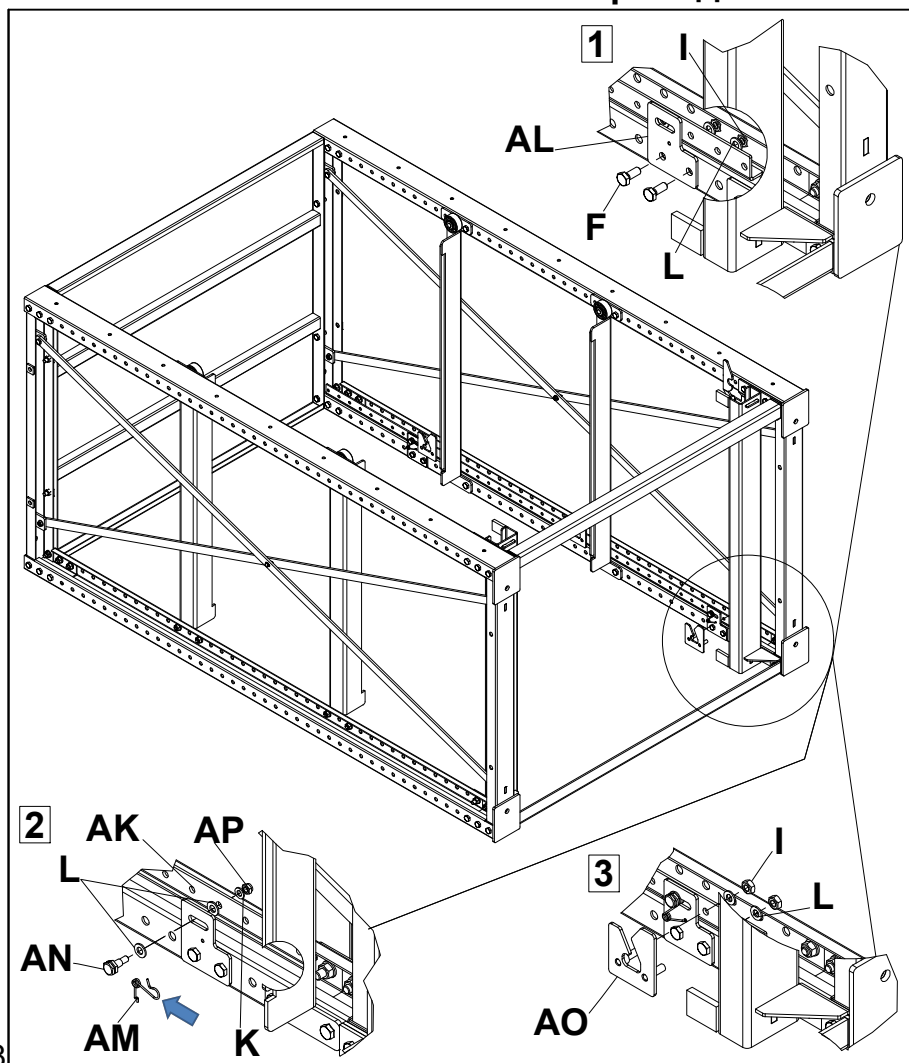
3.3.2. Установка направляющих и соединителей



Наживить направляющие платформ неполного выдвижения **U, V** на рамы при помощи болтов **G** (M12x25), шайб **M** и гаек **J**, а также наживить соединители **N** при помощи болтов **O** (M12x35), шайб **K** и гаек **H** и пластин **P**.

Внимание! В верхнее переднее отверстие в левых и правых направляющих крепёж не устанавливать.

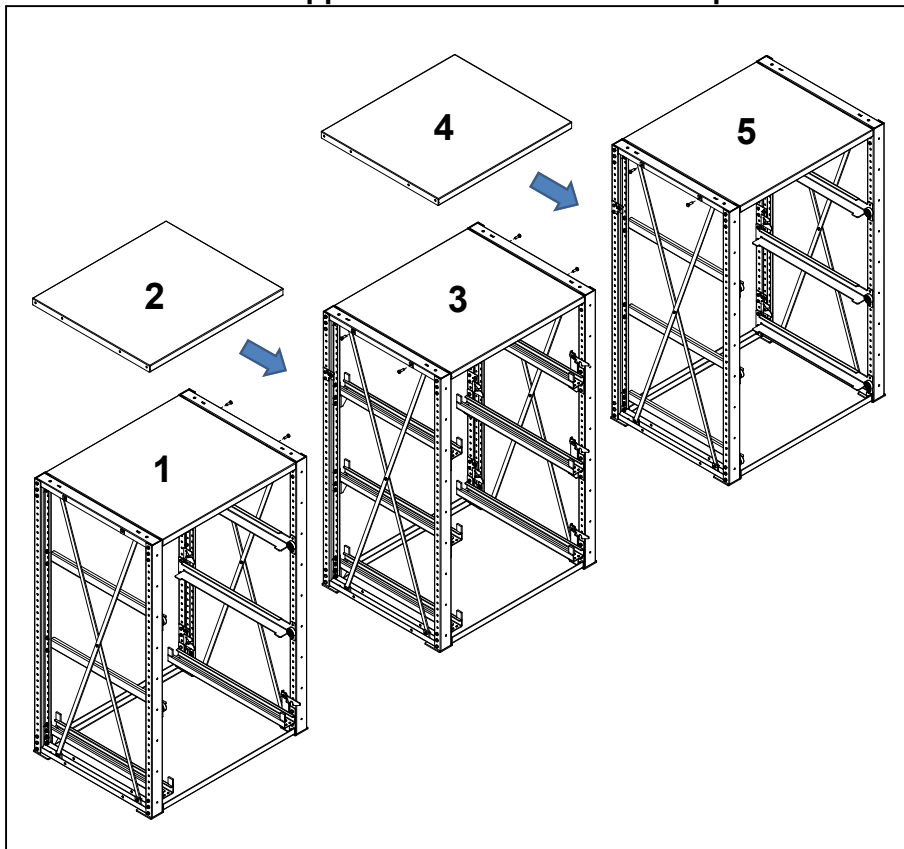
3.4. Установка системы антипрокидывания



Установить держатели **AL** над правыми направляющими **верхней и нижней** платформ, отступив одно отверстие по перфорации стойки при помощи болтов **F**, шайб **L** и гаек **I**. Затем установить планку запирающую **AK** через **четвёртое отверстие снизу** при помощи болтов **AN**, двух шайб **L, K**, гаек **AP**. Надеть пружину **AM** на болт **AN**. Установить упоры **AO** на планки запирающие при помощи шайб **L** и гаек **I** под держателями и далее с шагом крепления платформ.

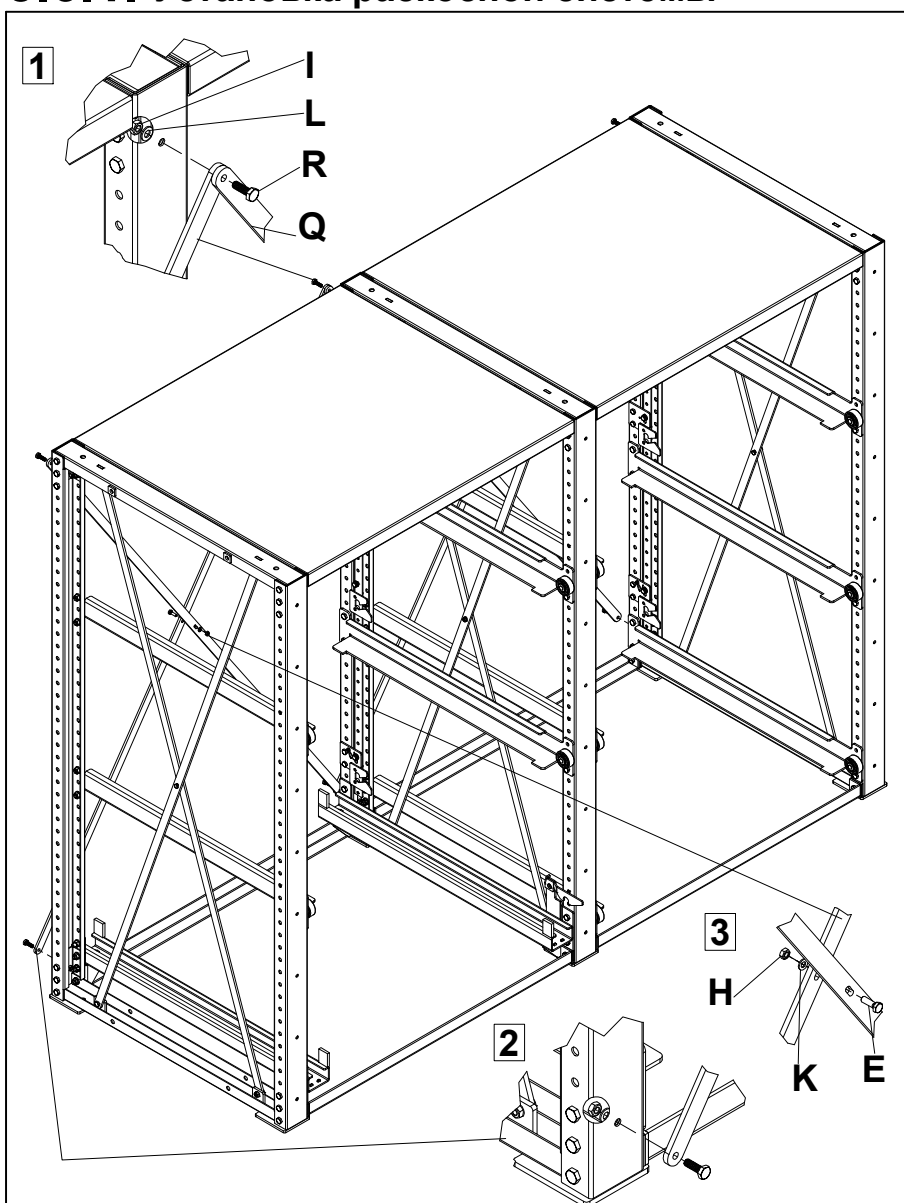
Внимание! Протянуть весь крепёж, поставить стеллаж вертикально.

3.5. Установка дополнительных секций



При установке секций в линию сначала собрать нечётные секции, затем установить полки между ними, после чего установить направляющие, соединители и системы антипрокидывания.

3.6.1. Установка раскосной системы

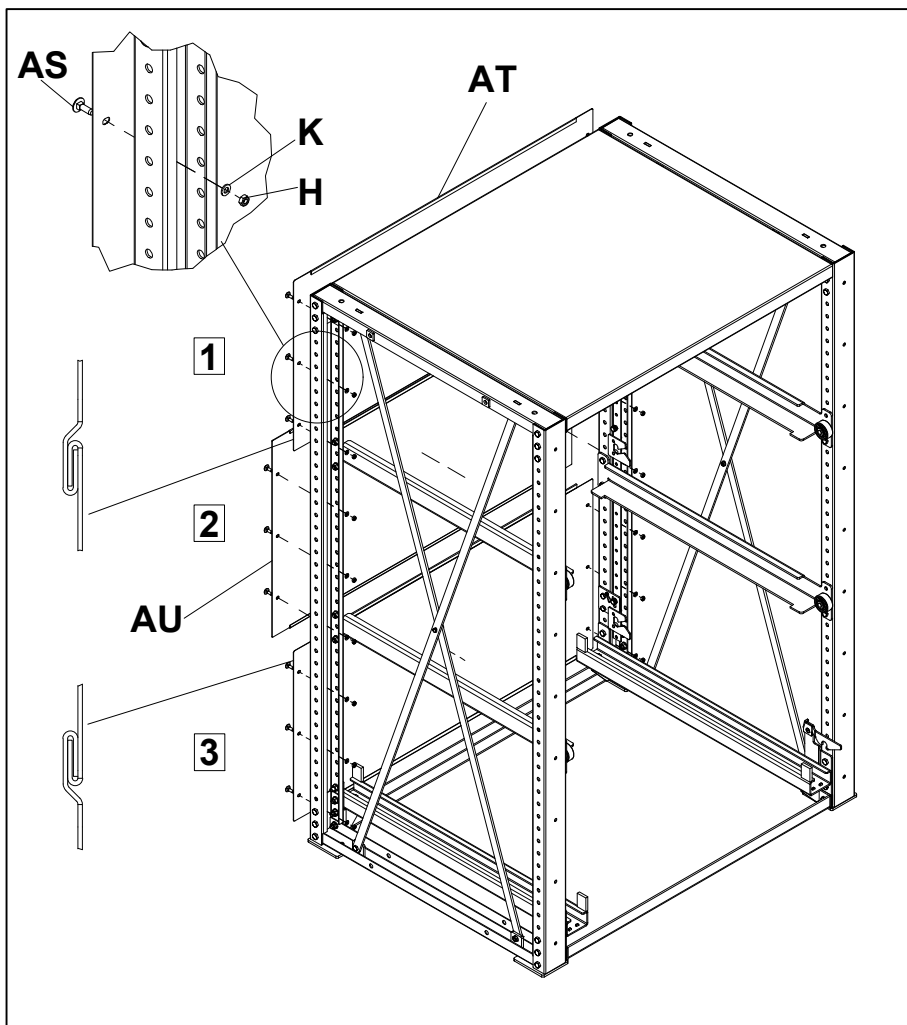


При установке нескольких секций в линию наживить два раскоса **Q** при помощи болтов **R** (M10x30), шайб **L** и гаек **I** на промежуточных стойках соседних секций сверху и снизу, затем наживить раскосы по диагонали на соседней раме.

Наживить болты **E** (M8x25), шайбы **K** и гайки **H** через овальные пазы в центре раскосов.

Внимание!
После установки
протянуть весь крепёж.

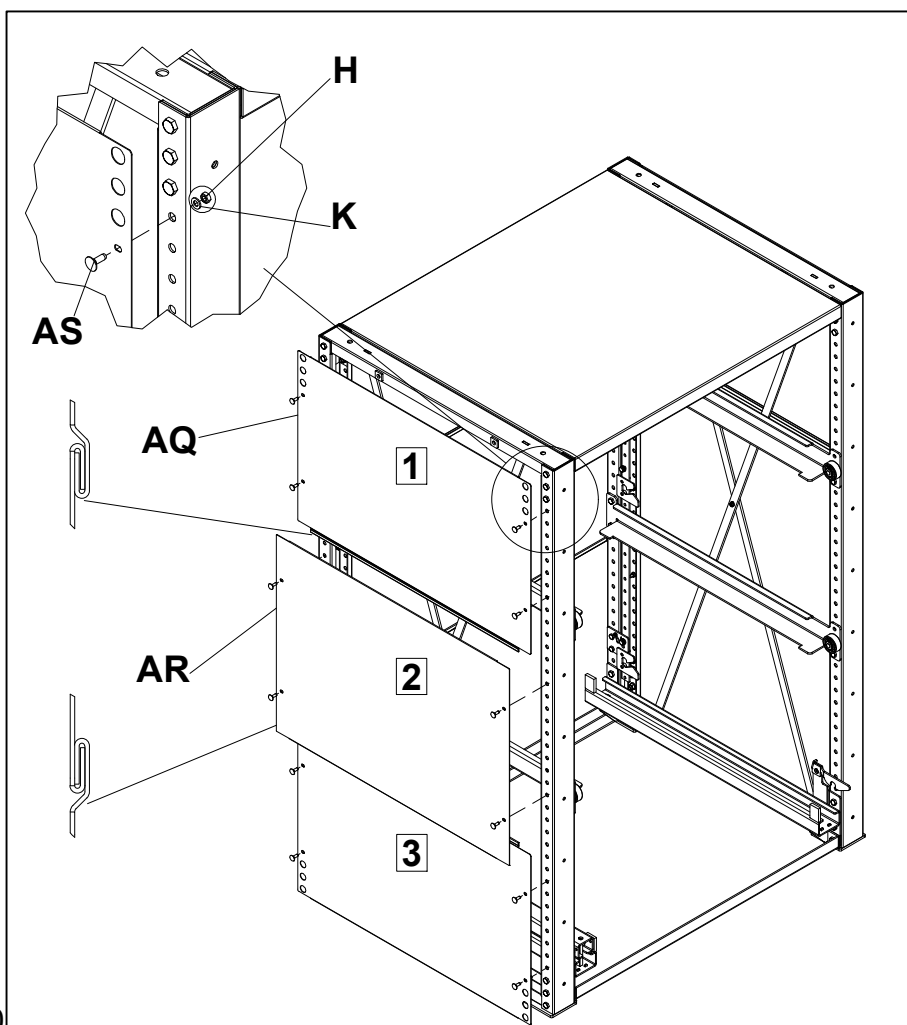
3.6.2. Установка стенок задних



Последовательно установить стенки задние **AT, AU** начиная с верху стеллажа при помощи болтов **AS** (M8x25), шайб **K**, гаек **H**. Установить каждую последующую стенку в зацеп на предыдущей, а затем установить болтовые сединения.

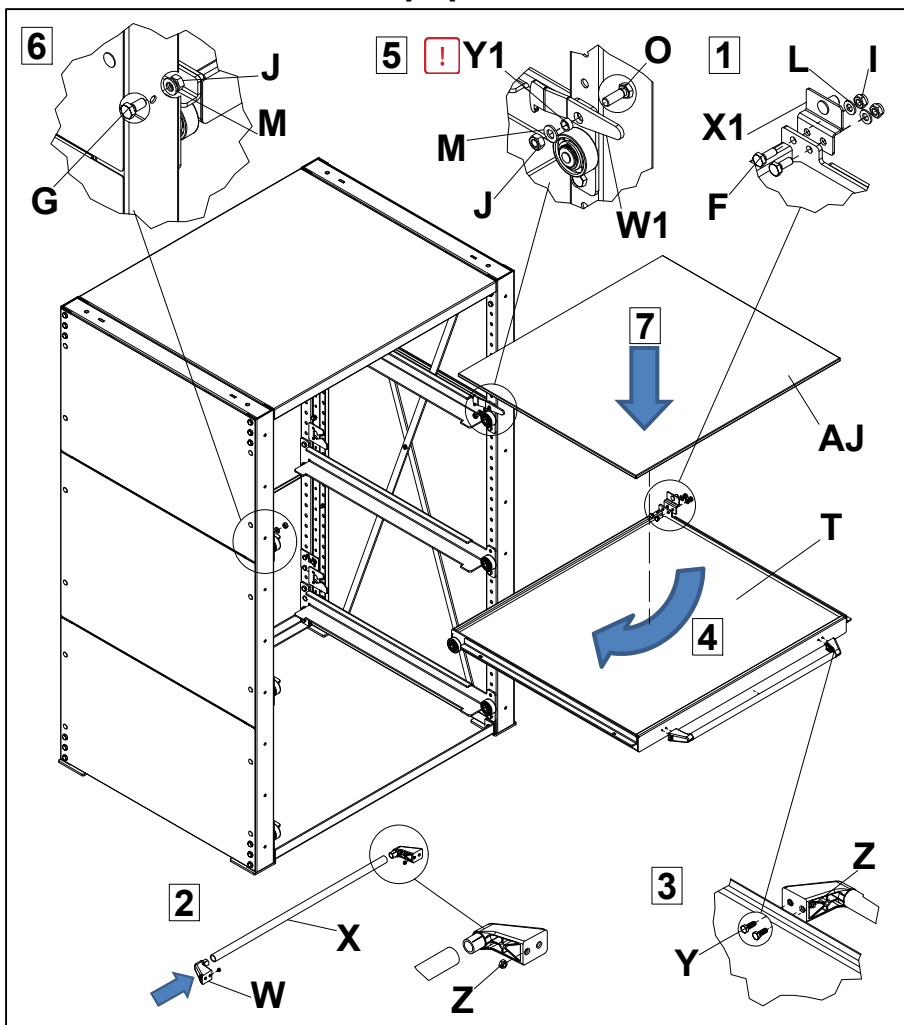
Внимание! При установке стеллажей в линию на смежных секциях стенки задние устанавливаются внахлест.

3.7. Установка стенок боковых



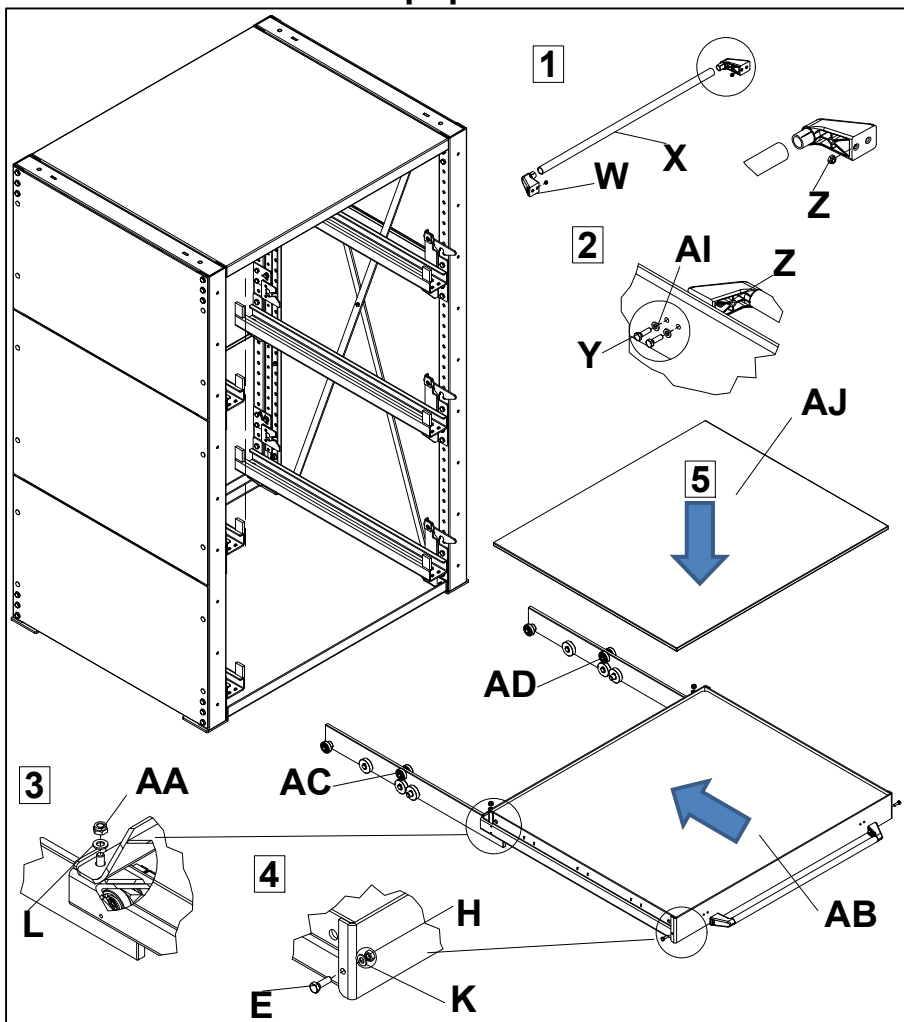
Последовательно установить стенки боковые **AQ, AR** начиная с верху стеллажа при помощи болтов **AS** (M8x25), шайб **K**, гаек **H**. Установить каждую последующую стенку в зацеп на предыдущей, а затем установить болтовые соединения.

3.8. Установка платформы 1000



- 1) Установить кронштейн X1 на платформу T при помощи болтов F (M10x25), шайб L и гаек I.
- 2) Собрать переднюю ручку, вставив ручки W в трубу X, затем завести 2 гайки Z внутрь ручек.
- 3) Установить переднюю ручку на платформу при помощи болтов Y (M6x16) и гаек Z.
- 4) Завести платформу под углом внутрь направляющих.
- 5) Установить фиксаторы W1 на правые направляющие при помощи болтов O (M12x35), проставок Y1, шайб M и гаек J.
- 6) Установить болты G (M12x25), шайбы M и гайки J на левые и правые направляющие.
- 7) Установить полог AJ на платформу. Возможно использование полога без металлического кожуха.

3.9. Установка платформы 1200

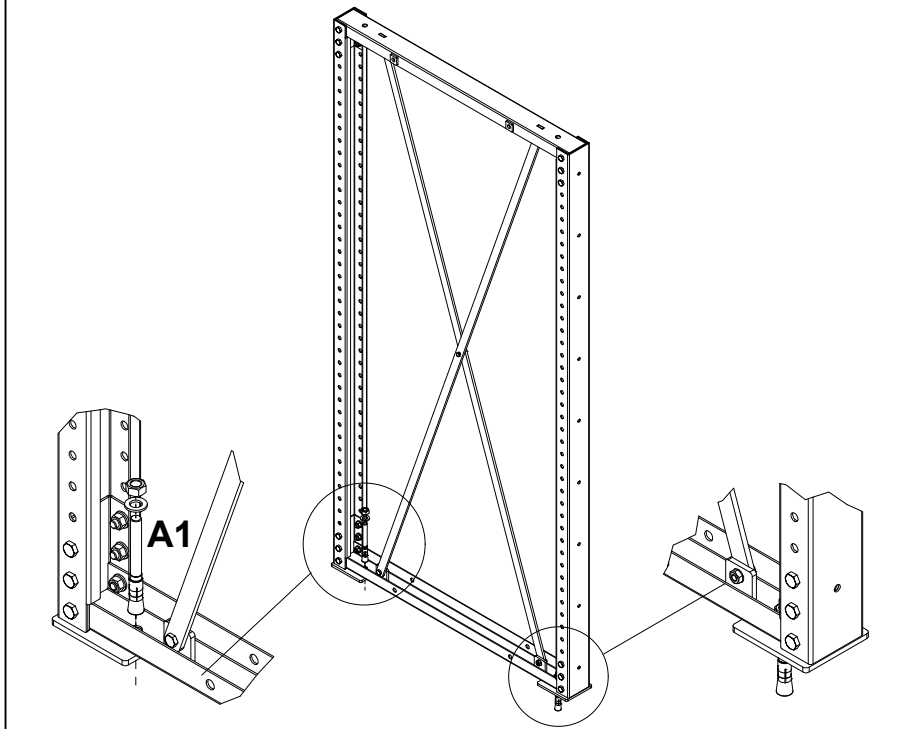


- 1) Собрать переднюю ручку, вставив ручки W в трубу X, затем завести 2 гайки Z внутрь ручек.
- 2) Установить переднюю ручку на платформу при помощи болтов Y (M6x16), гаек Z и шайб AI.
- 3) Установить платформу AB на болты на верхних частях направляющих AC, AD при помощи гаек AA и шайб L.
- 4) Зафиксировать платформу AB на внешних направляющих AC, AD при помощи болтов E (M8x25), шайб K и гаек H.
- 5) Установить полог AJ на платформу. Возможно использование полога без металлического кожуха.

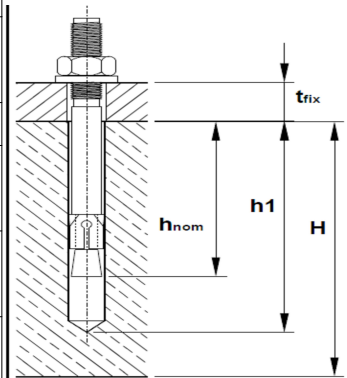
3.10. Крепление стеллажа к полу

Внимание!

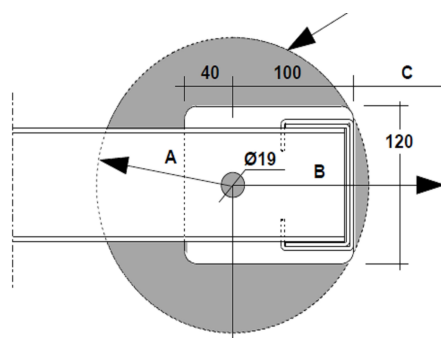
Перед выполнением установки удостоверьтесь, что пол имеет достаточную прочность для того чтобы выдержать заявленную нагрузку (см. п. 4), а также требуемое усилие затяжки анкерных болтов.



Параметр	Значение
Рекомендованное усилие вырыва анкерного болта	11,65кН
Диаметр анкерного болта	16 мм
Диаметр отверстия в бетоне	16 мм
Минимальная глубина отверстия h_1	155мм
Минимальная глубина установки анкерного болта h_{nom}	95 мм
Максимальная толщина регулировочной пластины t_{fix}	25 мм
Максимальное усилие затяжки ключом	125 Н*м
Минимальная толщина бетонного основания H	160 мм



Правила разметки под выполнение отверстий



Зона воздействия на пол при бурении отверстия $A=112,5$ мм

Минимальное расстояние от края пола $B=175$ мм

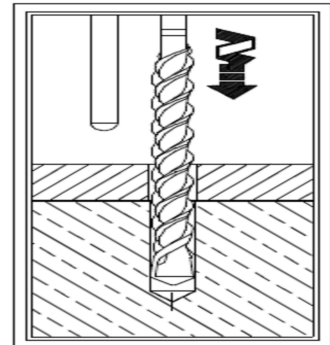
Минимальное расстояние от вертикальной стены $C=75$ мм

Закрепить к полу рамы стеллажа при помощи анкерных болтов **A1** (M16/50x168).

Внимание! Требования к поверхности пола указаны в п. 6.

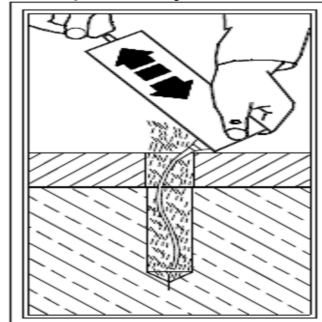
Шаг 1

Пробурить отверстие



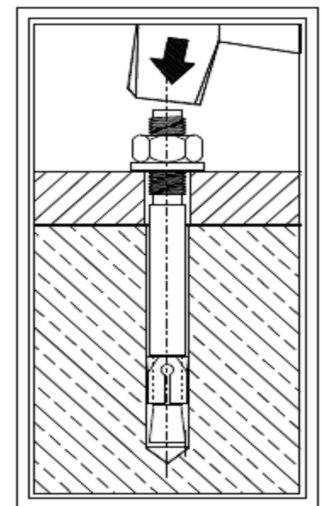
Шаг 2

Осторожно удалить пыль



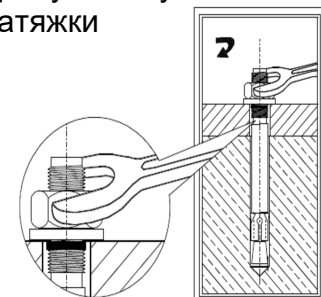
Шаг 3

Забить анкерный болт в бетон киянкой

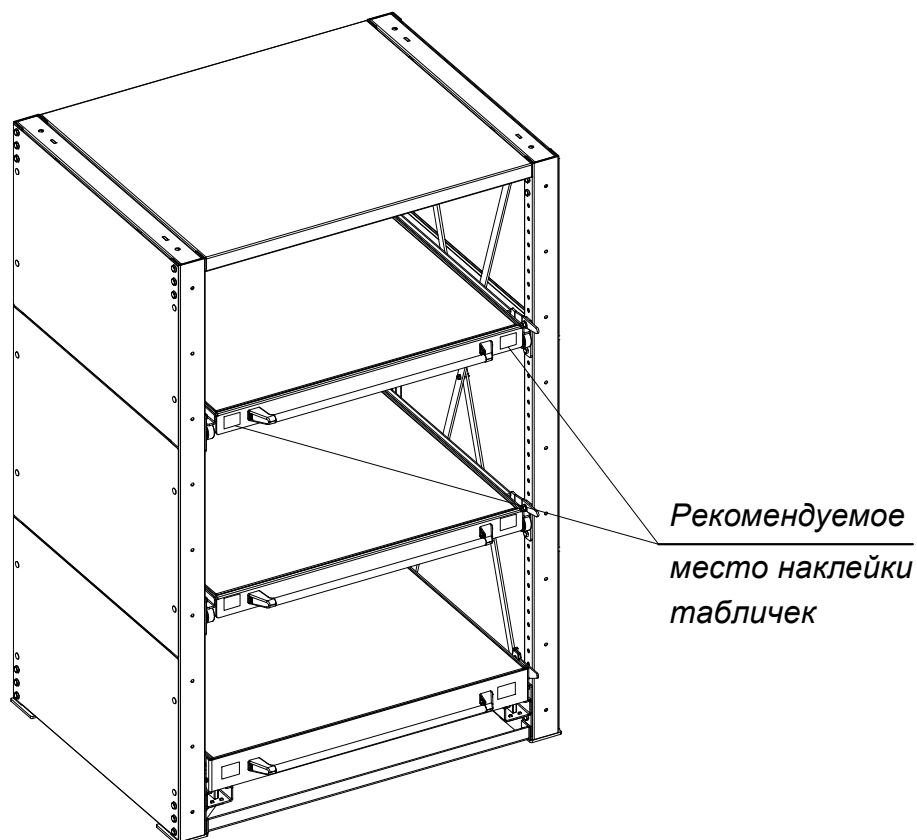


Шаг 4

Закрутить гайку с требуемым усилием затяжки




3.11. Наклейка табличек с характеристиками платформ



Таблички поставляются в комплекте с выдвижными платформами.
В них представлена следующая информация:
Наименование производителя/Тип платформы/Год выпуска/Несущая способность.

Место нанесения табличек должно быть хорошо видимым и доступным.
Рекомендуемое производителем место - лицевая сторона платформы с ее левой или правой стороны.

4. Нагрузки

Наименование	 Максимально допустимая равномерно распределённая нагрузка
ВТ Стеллаж (одна секция)	5000 кг
ВТ Платформа 1000	1000 кг
ВТ Платформа 1200	1200 кг
ВТ Полка	1000 кг

5. Характеристики

Габаритные размеры			
Наименование	Высота, мм	Ширина, мм	Глубина, мм
Стеллаж ВТ-01, ВТ-02, ВТ-03	2208	1450	1180
Стеллаж ВТ-01 доп., ВТ-02 доп., ВТ-03 доп.	2208	1350	1180
ВТ Рама	2208	1100	100
ВТ Соединители	50	1250	50
ВТ Раскосная система	2030	1380	50
ВТ Полка 1000	54	1250	1098
ВТ Платформа 1000	203	1250	1174
ВТ Платформа 1200 полного выката	273	1250	1174
ВТ Полог 1000	15	1152	1002
ВТ Полог 1200	15	1032	1196
ВТ Система антипрокидывания	1970	14	164
ВТ Стенки боковые	22	1090	16
ВТ Стенки задние	2161	1400	30

6. Требования по монтажу и эксплуатации

Полы в складских помещениях должны быть бетонными и соответствовать требованиям нормативных документов:

- СНиП 2.03.13-88 «Полы»
- РЕКОМЕНДАЦИИ по проектированию полов (в развитие СНиП 2.03.13-88 «Полы»)
- МДС 31-1.98 (АО «ЦНИИПромзданий»).

При установке стеллажей полы должны быть ровными и горизонтальными. Допустимый уклон поверхности - не более 2 мм на длине 1000 мм, местные углубления в зоне установки стоек - до 2 мм.

Внимание!

Изготовитель не несёт ответственности за устойчивость стеллажей, установленных на полах, выполненных с нарушением требований нормативных документов.

- Закрепление рам стеллажа к полу анкерными болтами является **обязательным**.
- Необходимо проверять затяжку гаек на анкерных болтах каждые 6 месяцев.
- Необходимо производить смазку всех шарикоподшипников на выдвигаемых платформах.
- Удары по элементам конструкции стеллажа, в том числе и при установке груза, недопустимы.
- В случае повреждения элементов конструкции их необходимо заменить на новые.
- Демонтаж конструкции выполнять в обратном сборке порядке.
- Утилизация компонентов стеллажа производится в соответствии с санитарными нормами действующего законодательства.

Внимание!

Изготовитель не несёт ответственности за безопасность эксплуатации стеллажа в случае повреждения элементов стеллажа.

Внимание!

При эксплуатации стеллажей **допускается выкатывание только одной платформы**. Для этого необходимо предварительно разблокировать платформу, приподняв ее фиксатор. После установки (снятия) груза платформу необходимо закатить, удостовериться в том, что фиксатор данной платформы защелкнулся, и только после этого приступить к работе со следующей платформой. Данное требование применяется как для отдельно стоящего стеллажа, так и для стеллажей, установленных в линию.

7. Гарантии изготовителя

- 7.1. Изготовитель гарантирует исправную работу ВТ Стеллажа при условии соблюдения Пользователем правил транспортировки, хранения, установки и эксплуатации.
- 7.2. Гарантия - 3 года со дня продажи.
- 7.3. Гарантийный ремонт производится при наличии документов, подтверждающих покупку.

Внимание!

Изготовитель не несет ответственности за безопасность эксплуатации стеллажей в случае неправильной подготовки пола под установку стеллажей. Полы должны быть бетонными и соответствовать СНиП 2.03.13-88 «Полы» и Рекомендациям по проектированию полов (в развитии СНиП 2.03.13-88 «Полы» МДС 31-1.98 (АО «ЦНИИПромзданий»).

- 7.4. В случае нарушения работоспособности изделия по вине Пользователя (при механических повреждениях элементов, неправильной установке и эксплуатации, при использовании стеллажа не по назначению) гарантии не сохраняются.
- 7.5. При обнаружении дефектов производственного характера стеллаж необходимо вернуть продавцу для обмена. Обмен производится при наличии документов, подтверждающих покупку. Гарантии не предоставляются в случае самостоятельного монтажа стеллажей без соблюдения требований, предусмотренных в данном паспорте.

