



# ДИКОМ-ЛИФТ Н TWIN/MONO

# ДиКом-Лифт Н TWIN/MONO



## Вертикальный лифтовый склад тяжелого класса

- Хранение листового проката.
- Хранение сортового и профильного проката.
- Система управления с широким функционалом.

**300 000 кг**

СУММАРНАЯ  
грузоёмкость

**до 5 000 кг**

ГРУЗОПОДЪЁМНОСТЬ  
поддона

## Описание изделия

Вертикальные склады «ДиКом-Лифт Н TWIN/MONO» предназначены для компактного хранения листовой стали, сортового и профильного проката, инструмента, оснасти и других тяжелых грузов. Склад представляет собой автоматизированную систему хранения лифтового типа. Груз хранится на подвижных поддонах и поддонах-контейнерах, они измеряются по высоте вместе с грузом и размещаются на стеллаже с шагом 75 мм. Поддоны перемещаются в зону выдачи с помощью лифта с захватным механизмом.

Система управляется с пульта, оснащенного сенсорным экраном. Программное обеспечение позволяет производить все необходимые операции с грузом — загрузка/выдача поддона, поиск номенклатуры, приемка/отгрузка/инвентаризация, учет операций, разграничение прав доступа операторов и др.

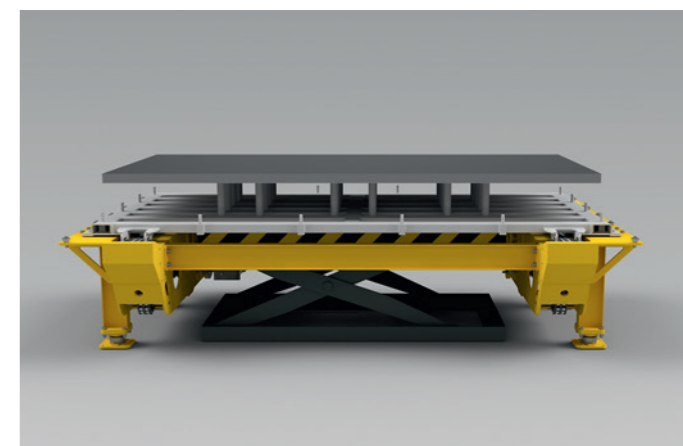
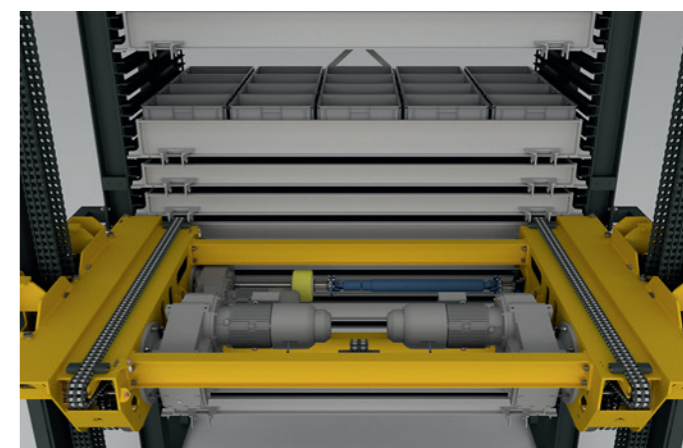
Функция измерения высоты груза позволяет оптимизировать размещение загруженных поддонов и обеспечивает максимальную плотность хранения.

Функция взвешивания позволяет получать и учитывать точный вес груза, а также автоматически защищает конструкцию склада от перегрузов и перекосов.

Склад можно дооснастить депаллетайзером — устройством, позволяющим отделить груз от тары и тем самым увеличить объем хранения.

Вертикальные склады «ДиКом-Лифт Н TWIN/MONO» могут поставляться в модификация TWIN — с двумя рамами хранения, или MONO- с одной рамой хранения.

Конструкция автоматизированного склада предполагает высоту от 5 000 мм до 12 000 мм с шагом 500 мм. Ширина склада определяется шириной полезного объема поддона и находится в диапазоне от 5000 мм до 8000 мм, глубина склада составляет 9000 мм для TWIN и 5000 мм для MONO. Масса (брутто) склада определяется его комплектацией.



# Преимущества

## 1. Экономия места

Установка автоматизированного склада позволяет организовать эффективное хранение грузов, минимизировать занимаемую площадь, а также использовать всю высоту складского помещения.



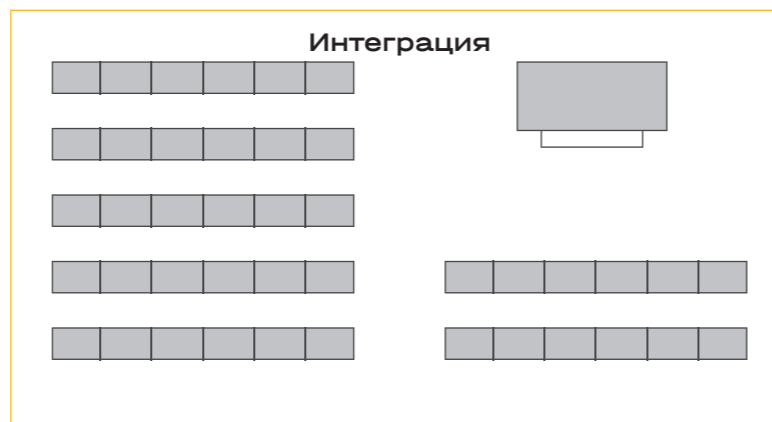
## 2. Экономия времени

Система хранения лифтового типа повышает скорость выдачи и эффективность работы в сравнении с стандартными механизмами — кранами или погрузчиками. Снижается время перемещение персонала по складу.



## 3. Системная интеграция

Специальное ПО позволяет интегрировать «ДиКом-Лифт» с системой управления складом DiKom WMS или с системами хранения заказчика.



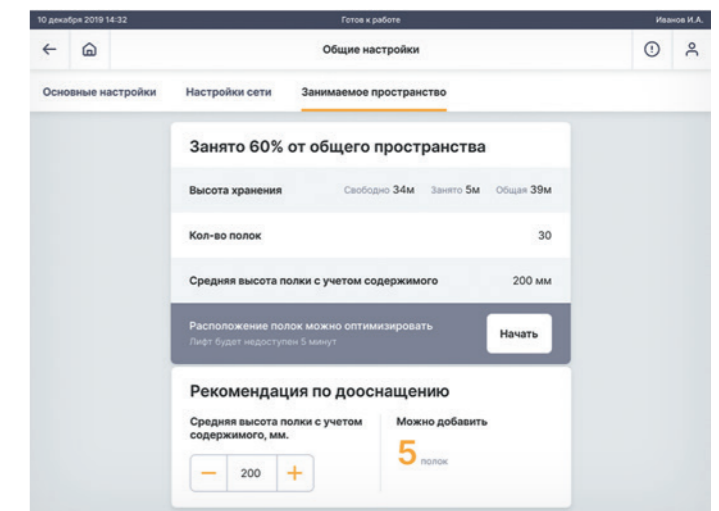
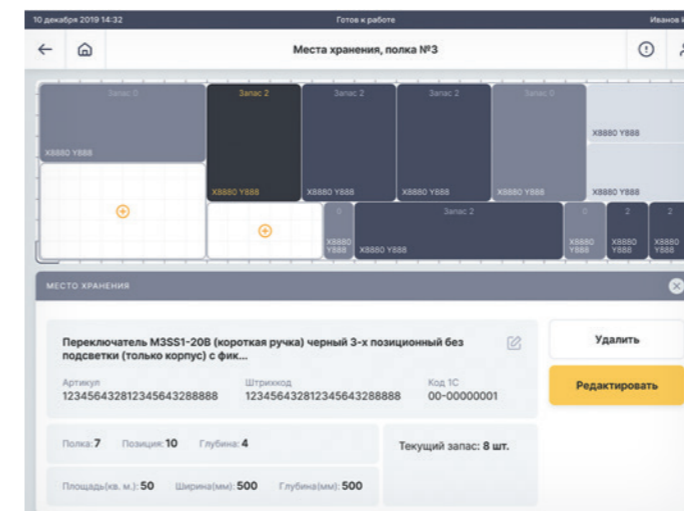
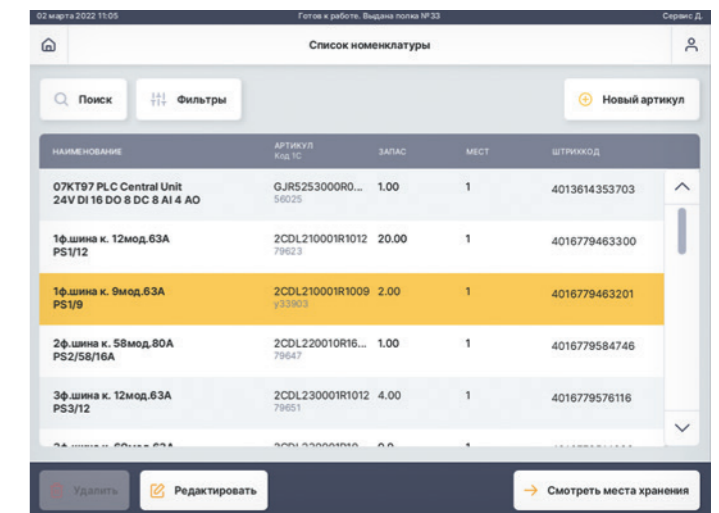
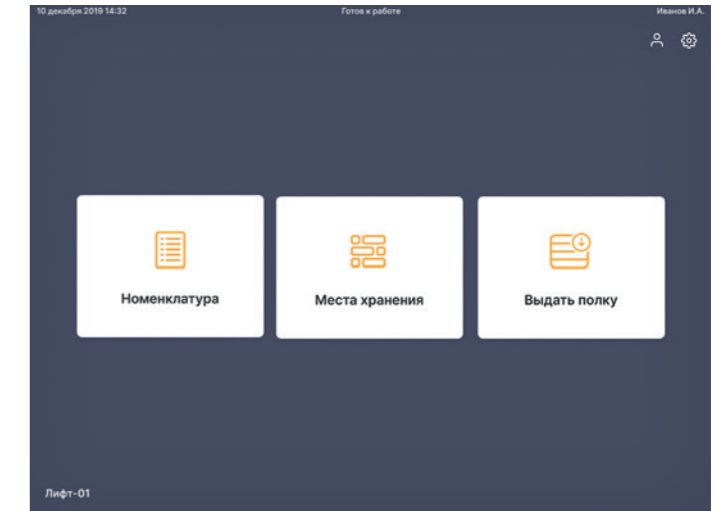
# Система управления

## Преимущества:

- Простой и удобный интерфейс.
- Автономный и сетевой режимы.
- Интеграция с WMS (1с).

## Функции:

- Управление полками.
- Управление номенклатурой и местами хранения (pen and paper).
- Разграничение прав доступа.
- Импорт/Экспорт данных основных справочников из внешних файлов.
- Оптимизация хранения.
- Работа со штрихкодами.
- Этикетки.
- Обмен командами, статусами, данными (расширенные сетевые версии ПО).



## Конструктивные особенности

### Поддоны

Поддоны бывают двух типов: поддоны и поддоны-контейнеры. Поддоны предназначены для плоских материалов (листов), поддоны-контейнеры для профильных (кругов, квадратов и т.д.) Имеют грузоподъемность до 5 000 кг.

### Цепной привод

Применяется для обеспечения движения лифта вверх/вниз, а также для механизма горизонтального перемещения поддонов.

### Силовой каркас

Цельносварная конструкция из горячекатаных профилей. Направляющие для поддонов установлены с шагом 75 мм.

### Зона выдачи

Позволяет перемещать поддоны за габарит рам хранения для возможности использования подъемных механизмов (кранов, талей, погрузчиков). Может быть оснащена депаллетайзером для автоматизации снятия тары (поддонов).

### Лифт

Имеет надежную цельносварную конструкцию. На лифте располагается механизм экстракции для горизонтального перемещения поддонов. Также на Лифте предусмотрена система точного позиционирования по высоте с точностью не более 1 мм.

### Измерение высоты и массы груза

Позволяет максимально плотно хранить груз на поддонах и использовать весь внутренний объем склада. Точное измерение веса позволяет учитывать фактическую массу груза, а также защищать конструкцию и механизмы склада от перегруза и перекоса.

### Защита и контроль

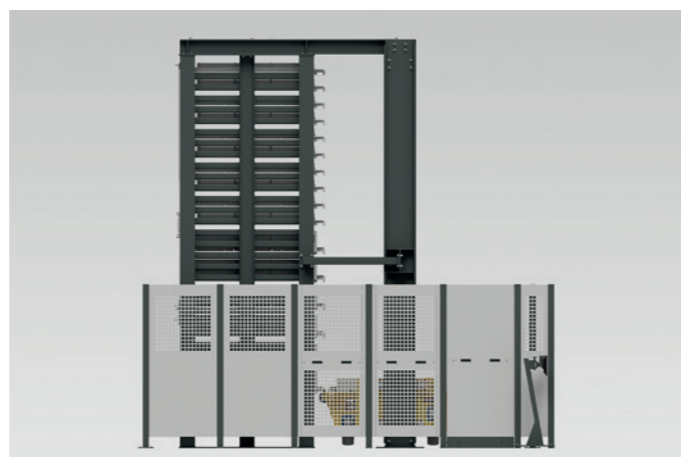
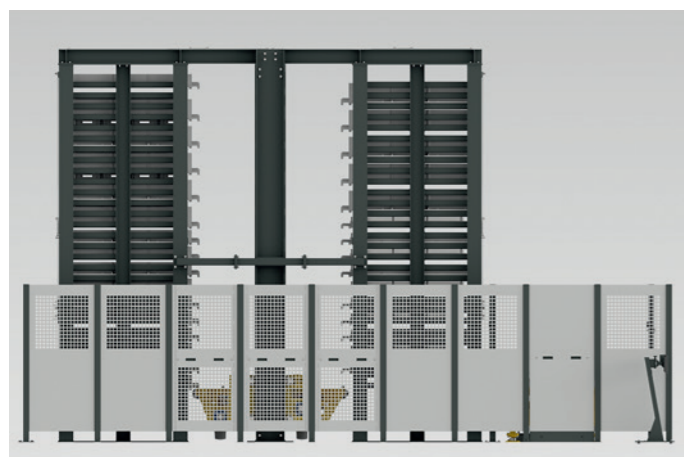
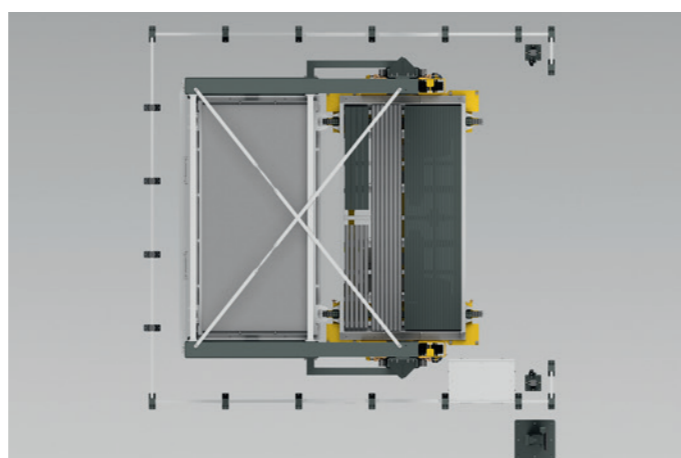
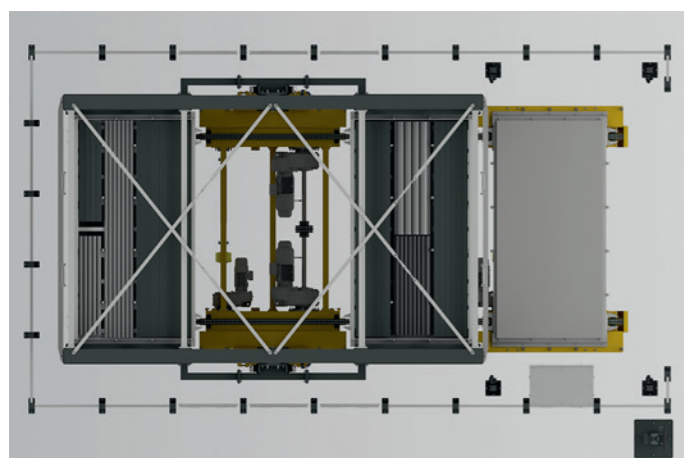
Все автоматизированные склады имеют ограждения, оснащены световыми завесами и кнопками аварийной остановки, что обеспечивает безопасность оператора и сохранность оборудования.

### Система управления «ДиКом СУАС»

Современное, простое в использовании программное обеспечение позволяет производить все необходимые операции.



## Основные модели



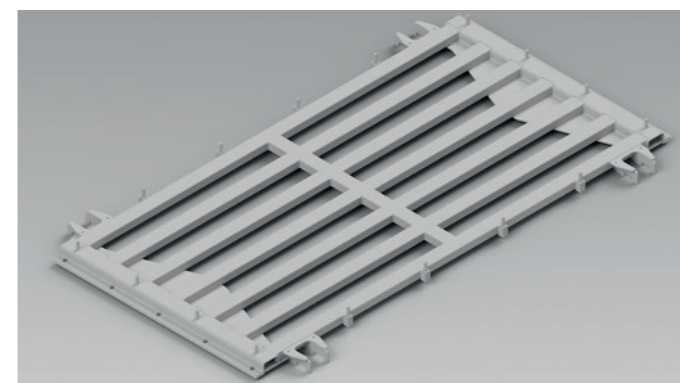
СКЛАД ЛИФТ Н TWIN

СКЛАД ЛИФТ Н MONO

	Ширина полки, мм	3100	4100	6100
	Глубина полки, мм	1600	1600	1600
Модель склада	Ширина / Глубина склада, мм*			
ДиКом Лифт Н TWIN	5000/9000		6000/9000	8000/9000
ДиКом Лифт Н MONO	5000/5500		6000/5500	8000/5500

\* Габаритные размеры включают ограждения.

## Поддоны



### ТИП ПОДДОН

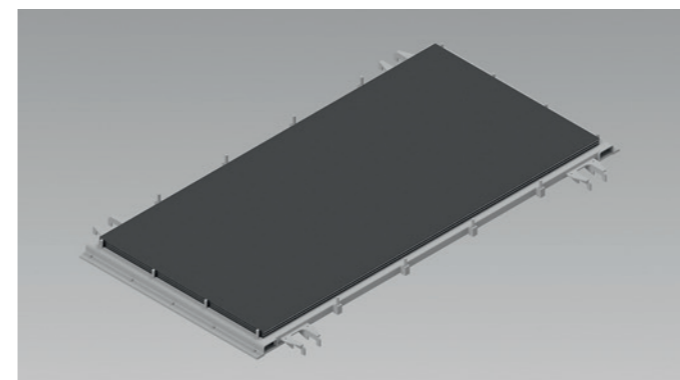
- Грузоподъемность — 5 000 кг.
- Для листовой стали или плоских материалов.
- Для поддонов и производственной тары



### ТИП ПОДДОН-КОНТЕНЕР

- Грузоподъемность — 5000 кг.
- Для сортового и профильного проката.
- Высота борта 100/250/400 мм.
- Разделители для деления на секции.

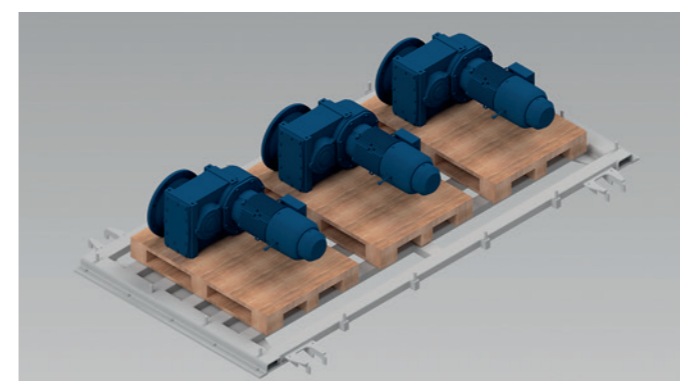
## Примеры применения



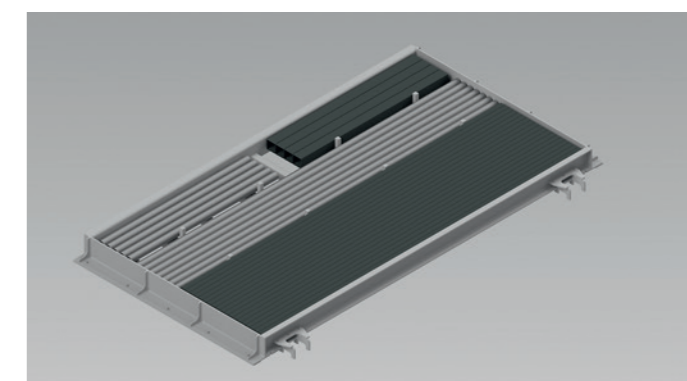
ХРАНЕНИЕ ЛИСТОВОЙ СТАЛИ



ХРАНЕНИЕ ПРОИЗВОДСТВЕННОЙ ТАРЫ ИЛИ ОСНАСТКИ



ХРАНЕНИЕ ГРУЗОВ НА EUR-ПОДДОНАХ



ХРАНЕНИЕ РАЗНОСОРТНЫХ ПРОФИЛЕЙ И ПЛИТ

# Программное обеспечение

## Сравнение версий

Базовая	Пользователь работает с Лифтом автономно, без его подключения в сеть. Все основные операции выполняются на терминале Лифта.
Расширенная 1 (+ WMS)	Весь логистический учет и управление ведется во внешней базе (например, WMS). Между Лифтом и WMS настроен обмен командами. Работа с Лифтом происходит с использованием ТСД.
Расширенная 2 (+ WMS)	Представляет собой версию "Расширенная 1", но с важным дополнением — из сторонней базы (WMS) передаются не только команды, но и основные справочники и документы: номенклатура, пользователи, места хранения, задания на пополнение, задание за выдачу, инвентаризация.

## Интерфейсы

# Сравнение версий

Функциональные возможности	Базовая	Расширенная 1 (+ WMS)	Расширенная 2 (+WMS)	Комментарий
Сетевое подключение и работа с данными				
Подключение к внешним системам по soap-протоколу	нет	есть	есть	
Тип обмена	нет	Обмен командами и статусами	Обмен командами, данными и статусами	
Подключение к 1с	нет	есть	есть	С интеграцией с 1с мы готовы помочь
Универсальный коннектор для 1с	нет	есть	есть	
Подключение к SAP и иному софту	нет	есть	есть	Интеграция с иным софтом делается заказчиком самостоятельно
Документация по настройке и подключению	нет	есть	есть	
Резервное копирование /восстановление данных	есть	есть	есть	
Экспорт/импорт данных основных справочников через excel	есть	есть	есть	
Администрирование пользователей				
Добавление, редактирование, удаление пользователей	есть	есть	есть	
Вход в систему по логину/паролю	есть	есть	есть	
Вход в систему по RFID	есть	есть	есть	
Разные роли для пользователей с ограничением функционала	есть	есть	есть	
Ограничение доступа к полкам и номенклатуре для определенных пользователей	есть	нет*	есть	В версии ПО "Расширенный 1" все управление пользователями, номенклатурой, местами хранения происходит во внешней WMS системе
Удаленное внесение данных по пользователям через soap-протокол	нет	есть	есть	
Ведение журнала по действиям пользователей	есть	есть	есть	
Получение данных журнала через soap-протокол	нет	есть	есть	
Удаленное управление данными пользователя через soap-протокол	нет	есть	есть	
Импорт/экспорт справочника "Пользователи" через excel	есть	есть	есть	
Управление номенклатурой, полками, местами хранения				
Добавление, редактирование, удаление номенклатуры	есть	нет*	есть, но только через soap-сервисы обмена	В версии ПО "Расширенный 1" все управление пользователями, номенклатурой, местами хранения происходит во внешней WMS системе
Добавление и удаление полок	есть	есть	есть	
Возможность включать расширенную топологию (появляются места хранения)	есть	нет*	есть	В версии ПО "Расширенный 1" все управление пользователями, номенклатурой, местами хранения происходит во внешней WMS системе
Добавление, редактирование, удаление мест хранения	есть	есть	есть	
Работа с документами: задание на получение, задание на выдачу, инвентаризация	нет	нет*	есть	В версии ПО "Расширенный 1" все управление логистическими операциями происходит во внешней WMS системе.
Журналы действий и состояния Лифта				
Пользователи	есть	есть	есть	
Номенклатура	есть	есть	есть	
Места хранения	есть	есть	есть	
Полки	есть	есть	есть	
Общие данные по Лифту	есть	есть	есть	
Получение данных журналов через soap-сервисы	нет	есть	есть	

# Все Автоматизированные Системы Хранения (АСХ) ДиКом



## ДиКом Лифт Н TWIN/MONO

- АСХ Лифтового типа.
- Для хранения листового, сортового проката и профилей, а также оснастки, инструмента и прочих тяжелых грузов.

до **5 000** кг      до **300 000** кг  
 Грузоподъемность поддона      Грузоподъемность



## ДиКом Лифт

- АСХ Лифтового типа.
- Оптимальное хранение мелких и средних грузов.

до **1 000** кг      до **60 000** кг  
 Грузоподъемность полки      Грузоподъемность



## ДиКом Карусель

- АСХ Элеваторного типа.
- Оптимальное хранение однородных мелких грузов.

до **650** кг      до **24 000** кг  
 Грузоподъемность кассеты      Грузоподъемность

# ДИКОМ — ЭТО:

>500

Производимых изделий

1992

Год основания

>90

Точек продаж в России  
и ближнем зарубежье

20 000

квадратных метров  
производственных  
площадей

>2000

Постоянных клиентов

12 000

Тонн переработанного  
металла в год

## Качество

Под качеством мы понимаем надежность, долговечность, функциональность и продуманность, а также соответствие мировым стандартам.

## Традиции

Завод ДиКом работает с 1992 года. Многие сотрудники работают у нас 10, 15, 20 лет. ДиКом — семейное предприятие, дело родителей продолжают и развивают дети.

## Развитие

Мы считаем, что развиваться нужно постоянно: будь это ассортимент продукции, технология производства, услуги клиентам или информационные материалы.

## Технологии

Наша мебель изготавливается на самых современных станках ведущих мировых производителей. Также мы используем современные системы планирования и управления предприятием.

## Забота

Постоянные клиенты — наша гордость и главное достояние. Мы рады, что к нам возвращаются и нашей продукции доверяют. Наши менеджеры одинаково заботятся как о частных, так и о бизнес-клиентах.

## Объемы

Наши производственные мощности позволяют изготавливать большие и очень большие заказы.





## Мебель для производства

Несколько серий разной «мощности» и функциональности, которые можно комбинировать между собой.



## Для гардероба и офиса

Модульные шкафы для любых раздевалок, а также все для удобного рабочего места в офисе.



## Стеллажи

Для любых типов грузов: от очень тяжелых до длинномерных. Организуйте хранение на складе, производстве, в архиве.



## Хранение и аксессуары

Продумано все до мелочей.



Dikom.ru

Завод металлической мебели  
и стеллажей



2022